

LAVABI "VERA® 503"

Cod. Bar

0	0	0	0	0	0
---	---	---	---	---	---

MANUALE TECNICO



LAVABI "VERA® 503" NS98121-NS98221-NS98521

I lavabi in ceramica "VERA® 503" studiati sia per i bambini che per gli adulti, offrono una risposta concreta alle particolari esigenze per l'ambiente bagno di coloro che usano sedie a rotelle o hanno ridotte capacità motorie.

Il lavabi "VERA® 503" vengono forniti con varie tipologie di mensole fisse o con sistemi di inclinazione in modo da adeguarsi alle più vaste esigenze dell'utilizzatore.

Disponibili in tre diversi modelli:

- base con fissaggio a parete
- con mensola reclinabile meccanicamente
- con mensola reclinabile pneumaticamente



GARANZIA

Il prodotto è coperto da garanzia. Affinché la garanzia sia valida conservare il cedolino della garanzia od altro documento comprovante la data d'acquisto ed esibirla

al personale tecnico. Senza il rispetto di queste regole, il personale tecnico sarà costretto ad addebitare qualsiasi intervento.



AVVERTENZE PRELIMINARI

L'installazione deve essere eseguita da personale qualificato.

L'assistenza a questo prodotto deve essere effettuata da un centro assistenza autorizzato.

Usare solo ricambi originali.

Non alterare o modificare le caratteristiche del prodotto. Non utilizzare per la pulizia prodotti contenenti solventi, abrasivi, agenti corrosivi acidi o alcalini.



CARATTERISTICHE TECNICHE

Materiale lavabo	Vitreous China
Rubinerteria	Monocomando a leva (comando facilitato) con doccetta estraibile
Sifone	Flessibile in polipropilene, con terminale 40 mm
Inclinazione mod. 98221.....	0-110 mm (azionamento manuale a mezzo manopole)
Inclinazione mod. 98521.....	0-110 mm (azionamento pneumatico con barra di controllo)
Altezza d'installazione	800 mm dal pavimento (D.P.R. 503)
Dimensioni.....	mm 700x570x180
Peso	Kg. 18



MODELLI

LAVABO "VERA® 503" NS 98121 - Fisso

LAVABO "VERA® 503" NS 98221 - Completo di mensola reclinabile meccanicamente

LAVABO "VERA® 503" NS 98521 - Completo di mensola reclinabile pneumaticamente

LAVABI "VERA® 503" NS 98121

Lavabo in ceramica "VERA® 503" per disabili con appoggiagomiti, paraspruzzi, miscelatore meccanico a leva lunga con bocchello estraibile e sifone con tubo di scarico flessibile.



Lavabo "VERA® 503" NS 98121

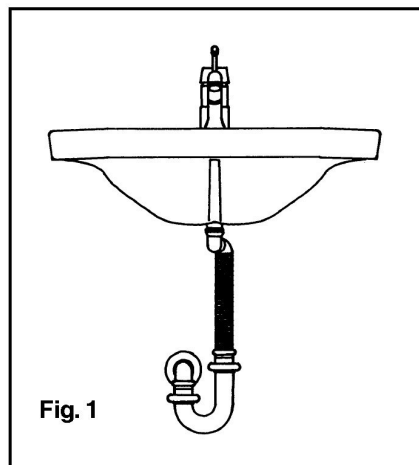


Fig. 1



INSTALLAZIONE LAVABI VERA® 503" NS98121

Segnare i punti dove praticare i fori per il fissaggio sulla parete all'altezza specificata in fig. 2, controllandone la planarità mediante l'ausilio di una livella.

-Praticare i fori sulla parete.

Per pareti in cartongesso si consiglia l'adozione di opportune staffe di rinforzo.

-Fissare il lavabo alla parete utilizzando i tasselli forniti a corredo.

-Montare il miscelatore monocomando.

-Montare e collegare piletta e sifone di scarico.

LAVABO VERA® 503 NS98221

Lavabo "VERA® 503" per disabili reclinabile meccanicamente, con appoggiagomiti, paraspruzzi, inclinazione frontale a mezzo manopole, miscelatore meccanico a leva lunga con bocchello estraibile e sifone con scarico flessibile.



INSTALLAZIONE LAVABI VERA® 503 NS98221

Posizionare la piastra di sostegno sulla parete all'altezza specificata (700 mm) controllandone la planarità mediante l'ausilio di una livella.

-Segnare e praticare i fori sulla parete.

-Posizionare e fissare la piastra alla parete orientandole come in fig. 3.

NOTA: il fissaggio delle mensole alla parete deve essere effettuato utilizzando tasselli ad espansione specifici per la muratura.

Per pareti in cartongesso si consiglia l'adozione di opportune staffe di rinforzo.

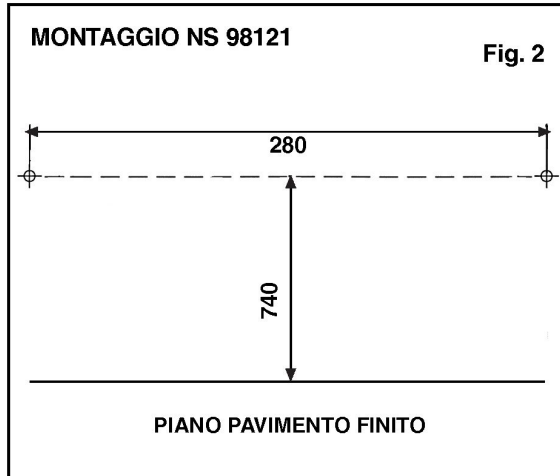
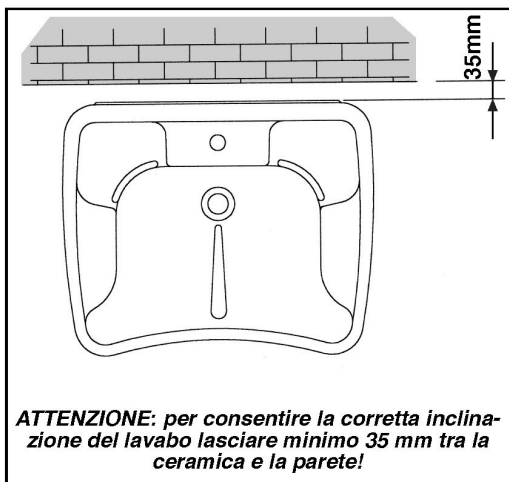
-Inserire i martelletti di fissaggio attraverso le asole delle staffe.

-Posizionare il lavabo sulle staffe.

-Inserire i martelletti nelle sedi praticate nella ceramica ruotandoli di 90°.

-Stringere le viti di fissaggio mantenendo in posizione, se necessario il martelletto con un piccolo cacciavite, onde evitare che il particolare possa ruotare all'interno della ceramica.

ATTENZIONE: non fissare la flangia posteriore del lavabo alla parete!!!



Lavabo VERA® 503 NS98221

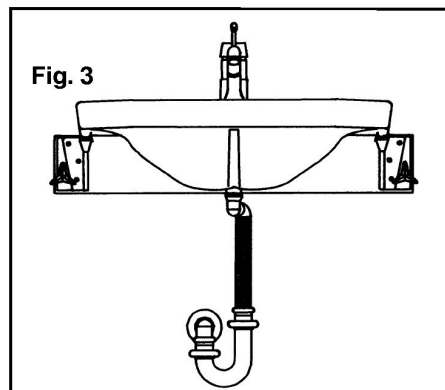


Fig. 3

-Montare il miscelatore monocomando.

-Montare e collegare piletta e sifone di scarico.

LAVABO VERA® 503 NS 98521

Lavabo "VERA®" per disabili reclinabile meccanicamente, con appoggiagomiti, paraspruzzi, inclinazione pneumatica a mezzo barra di controllo, miscelatore meccanico a leva lunga con bocchello estraibile e sifone con tubo di scarico flessibile.



INSTALLAZIONE LAVABI VERA® 503 NS98521

Posizionare la dima di foratura (in dotazione) sulla parete all'altezza specificata sulla dima stessa, controllandone la planarità mediante l'ausilio di una livella.

-Segnare e praticare i fori sulla parete.

-Posizionare e fissare le mensole alla parete, orientandole come in fig. 4.

NOTA: il fissaggio delle mensole alla parete deve essere effettuato utilizzando tasselli ad espansione specifici per la muratura.

Per pareti in cartongesso si consiglia l'adozione di opportuni rinforzi.

-Inserire i martelletti di fissaggio attraverso le asole delle staffe.

-Posizionare il lavabo sulle staffe.

-Stringere le viti di fissaggio mantenendo in posizione, se necessario il martelletto

con un piccolo cacciavite, onde evitare che il particolare possa ruotare all'interno della ceramica.

-Inserire la barra di controllo, stringere le brugole di fissaggio.

ATTENZIONE: non fissare la flangia posteriore del lavabo alla parete!!!

-Montare il miscelatore monocomando.

-Montare e collegare piletta e sifone di scarico.

-Inserire i martelletti nelle sedi praticate nella ceramica ruotandoli di 90°.



Lavabo VERA® 503 NS98521

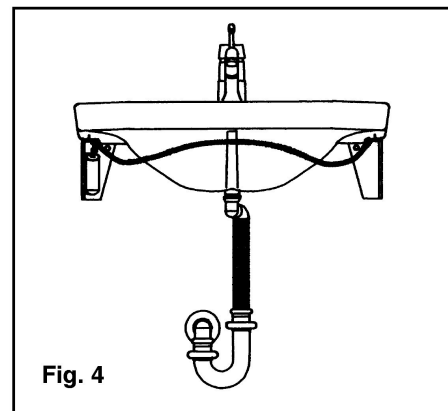
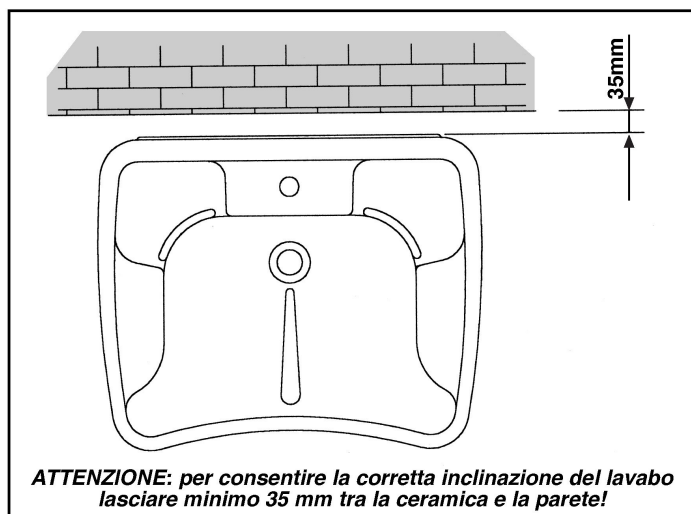


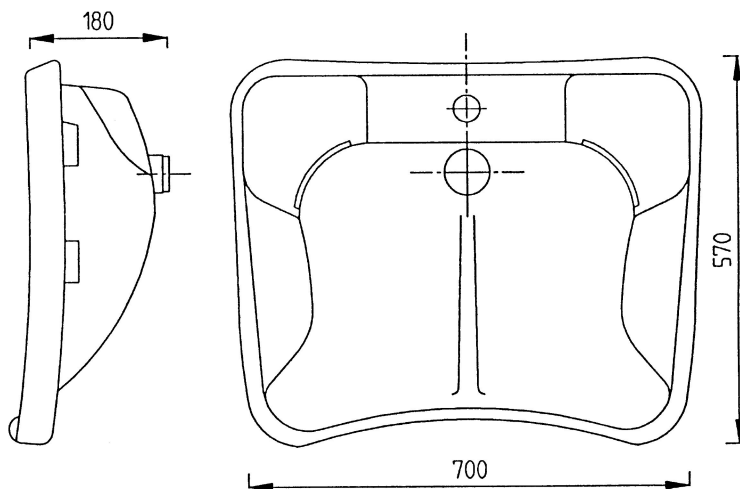
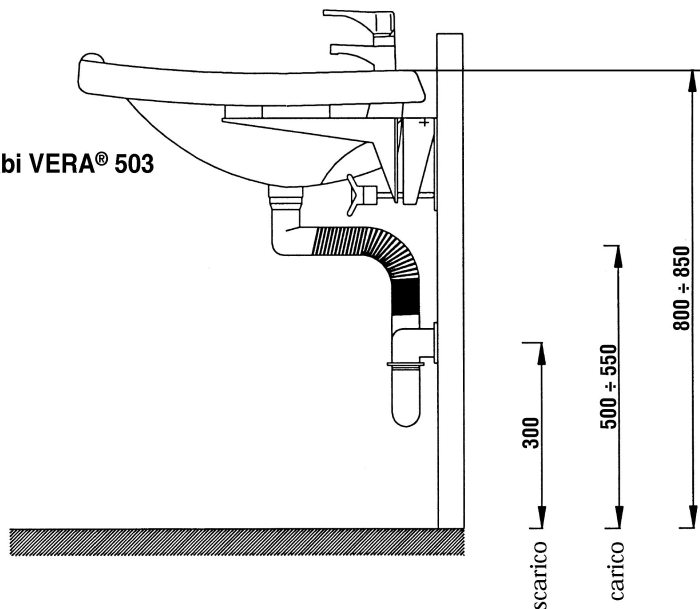
Fig. 4





DIMENSIONI

Dimensioni (in mm) per l'installazione Lavabi VERA® 503
(NS 98121-NS 98221-NS 98521)

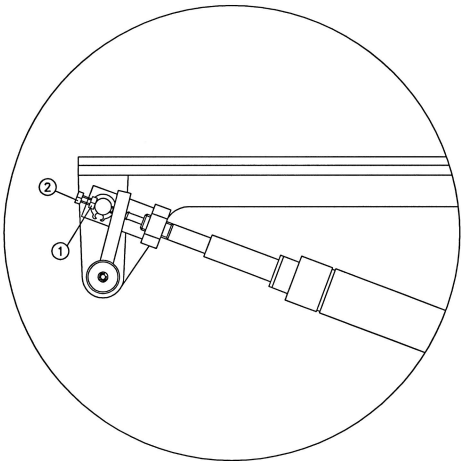


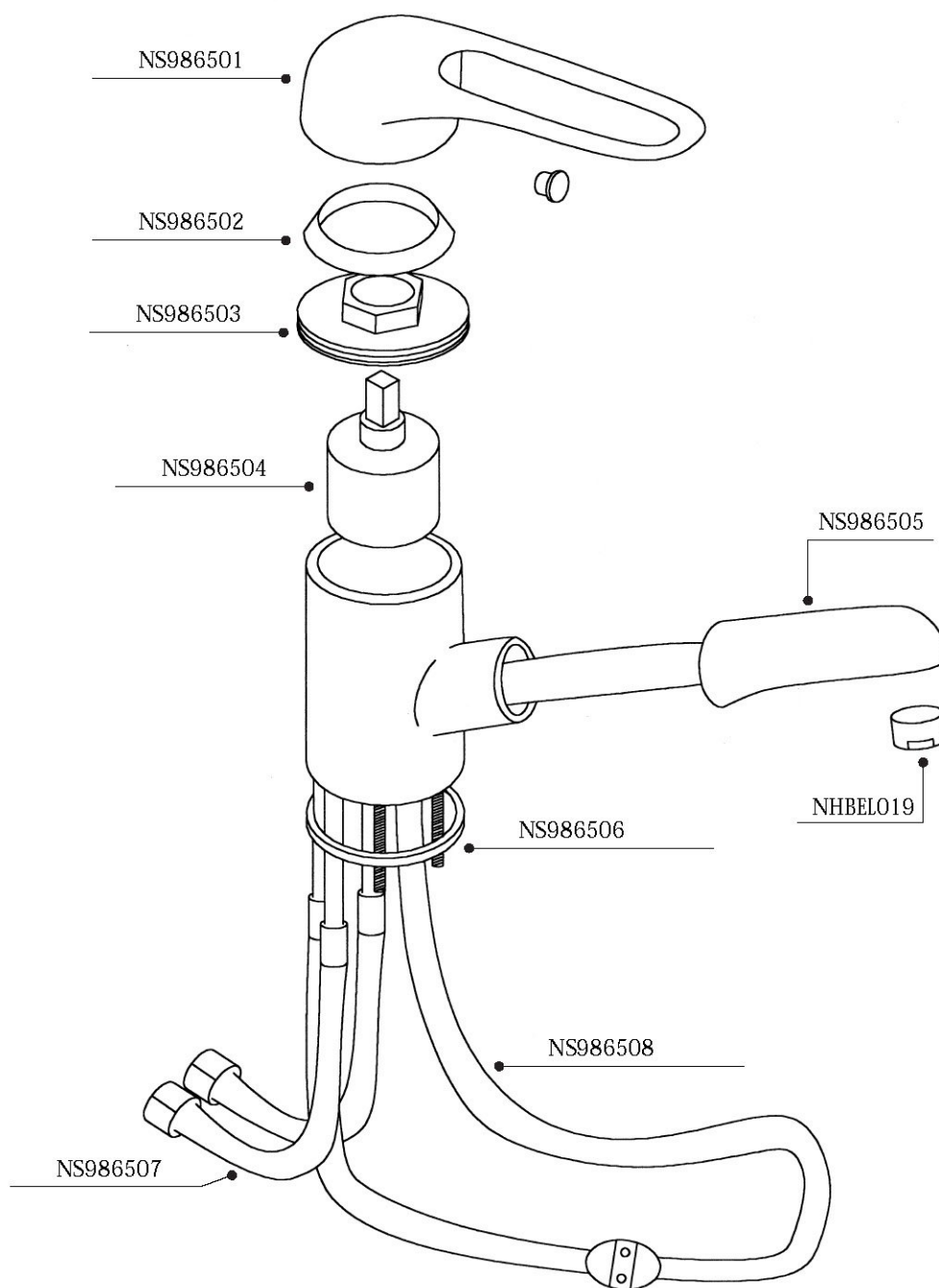
Dimensioni (in mm) ceramica Lavabi VERA® 503
(NS98121-NS98221-NS98521) (mm)



RICERCA E DIAGNOSI DEI GUASTI

L'elenco delle cause di funzionamento non deve allarmare l'installatore, poiché i difetti descritti difficilmente si verificheranno nella vita del rubinetto.

Difetto	Causa	Azione correttiva
Il lavabo non si sblocca/inclina 	La regolazione della corsa dello spillo di sblocco non è corretta	Regolare la corsa dello spillo di sblocco, agire sulla vite di regolazione (1) ed il controdado (2) vedi figura.
	La barra di controllo è inserita al rovescio La barra di controllo batte contro la ceramica	Piegare leggermente la barra di controllo
NOTA: il collaudo del funzionamento della mensola potrà essere effettuato solo con la staffa ancorata alla parete, in quanto la forza necessaria per l'azionamento a mensola disinstallata e di gran lunga superiore a quella umana diretta.		



CODICE

NS986501	Maniglia
NS986502	Calotta ABS
NS986503	Ghiera
NS986504	Cartuccia
NS986505	Bocchello estraibile
NS986506	Kit serraglio
NS986507	Flessibile 8 x 1 - 3/8"
NS986508	Flessibile bocchello con peso
NHBEL019	Aeratore

*NOTA:
I ricambi potranno essere ordinati
soltanto secondo gli elenchi codificati
rappresentanti gruppi indivisibili*