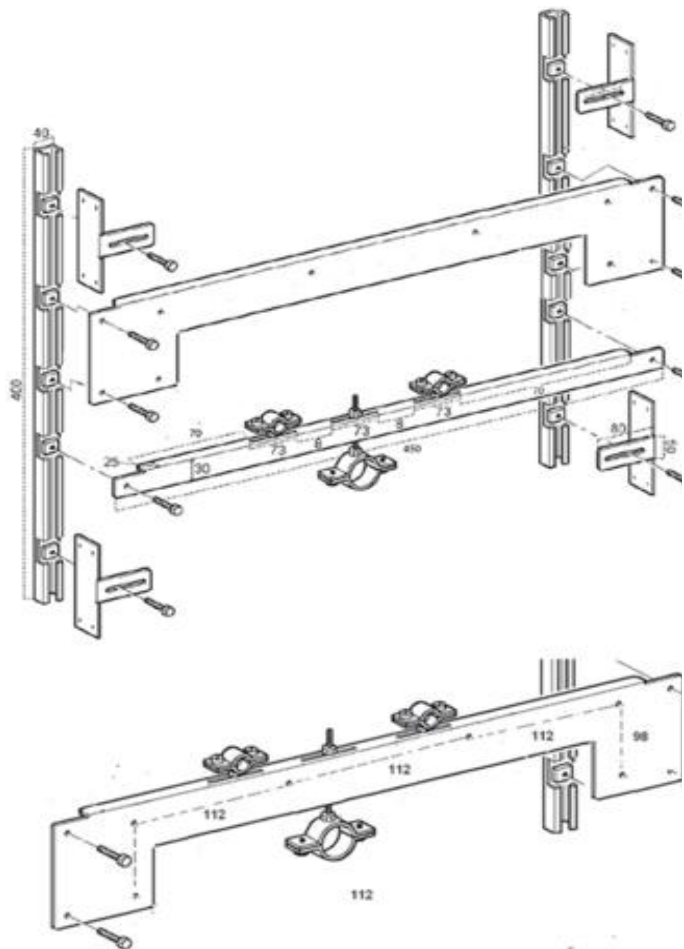


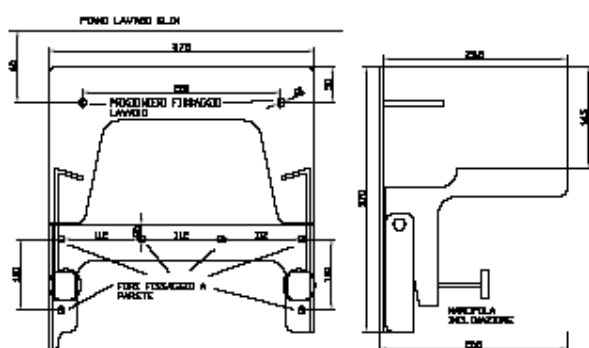
STRUTTURA DI SOSTEGNO PER IL FISSAGGIO DEI LAVABI SLIM MONTATI SU MENSOLE SUPPLEMENTARI DI TIPO RECLINABILE SU CARTONGESSO



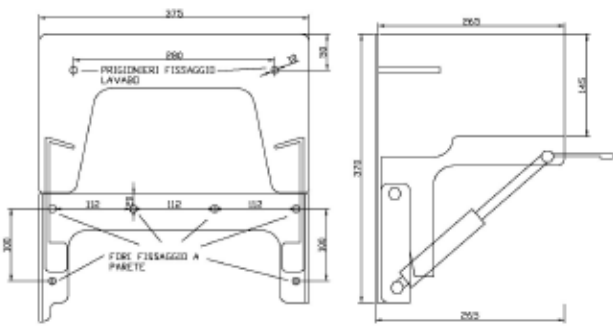
Articolo	Item	
VA-1481157	VA-1481157	
STRUTTURA DI SOSTEGNO PER IL FISSAGGIO DEI LAVABI SLIM MONTATI SU MENSOLE SUPPLEMENTARI DI TIPO FISSO E RECLINABILE SU CARTONGESSO	STRUCTURE OF SUPPORT FOR FIXING THE BASINS SLIM MOUNTED ON ADDITIONAL TILTING SHELVES ON PLASTERBOARD	
<ul style="list-style-type: none"> • <i>Struttura di sostegno per il fissaggio dei lavabi su pareti in cartongesso.</i> • <i>Idoneo per lavabo Slim montato su mensole fisse, meccaniche o pneumatiche</i> • <i>inserire e fissare nei montanti dopo aver stabilito l'altezza da terra del lavabo</i> • <i>Completo di collari per il fissaggio delle tubazioni di scarico ed adduzione</i> • <i>Regolabile in larghezza per adattarsi ai montanti</i> • <i>Costruzione modulare in acciaio zincato</i> • <i>Carico massimo: Kg 150</i> 	<ul style="list-style-type: none"> • <i>Support structure for fixing washbasins on plasterboard walls.</i> • <i>Suitable for washbasin Slim range mounted on fixed, mechanical or pneumatic shelves</i> • <i>Insert and fasten in the uprights after setting the floor height of the washbasin</i> • <i>Complete with collars for fixing drainage and drainage pipes</i> • <i>Adjustable width to fit To the uprights</i> • <i>Modular construction in galvanized steel</i> • <i>Maximum load: Kg 150</i> 	



Mensole supportate



NS8791



NS8590C

Misure, quote e specifiche non sono vincolanti e l'azienda si riserva di modificarle in qualunque momento anche senza preavviso. Non rilevare quote dai disegni