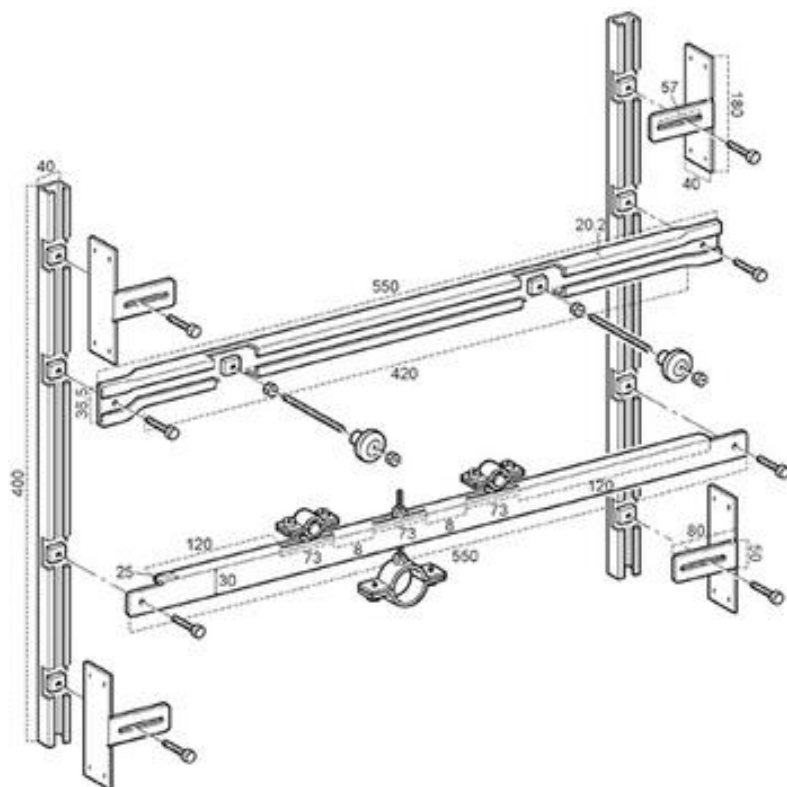


# STRUTTURA DI SOSTEGNO PER IL FISSAGGIO DEI LAVABI FISSI SU CARTONGESSO

**Edoné**  
linea BOCCHI

Articolo	Item	
VA-1481133	VA-1481133	
<b>STRUTTURA DI SOSTEGNO PER IL FISSAGGIO DEI LAVABI FISSI SU CARTONGESSO</b>	<b>SUPPORT STRUCTURE FOR WALL HUNG THE FIXED BASINS MODELS ON PLASTERBOARD</b>	
<ul style="list-style-type: none"><li>• Struttura di sostegno per il fissaggio dei lavabi fissi</li><li>• Idoneo per lavabi fissi Vera e Slim.</li><li>• Dai Inserire tra i montanti dopo aver stabilito l'altezza da terra del lavabo.</li><li>• Completo di collari per il fissaggio delle tubazioni di scarico ed adduzione dell'acqua</li><li>• Interasse regolabile per il fissaggio al lavabo</li><li>• Regolabile in larghezza per adattarsi ai montanti del cartongesso.</li><li>• Costruzione modulare in acciaio zincato.</li><li>• Carico massimo: Kg 150</li></ul>	<ul style="list-style-type: none"><li>• Support structure for hang fixed washbasins</li><li>• Suitable for Vera and slim washbasins.</li><li>• Insert between the uprights after setting the floor height of the washbasin.</li><li>• Complete with collars for fixing drainage pipes and water supply</li><li>• Adjustable for fixing to the washbasin</li><li>• Adjustable width to fit plasterboard supports.</li><li>• Modular construction in galvanized steel.</li><li>• Maximum load: Kg 150</li></ul>	



Misure, quote e specifiche non sono vincolanti e l'azienda si riserva di modificarle in qualunque momento anche senza preavviso. Non rilevare quote dai disegni