

VASCA "KEBO" ELETTRICA

Cod. Bar 000000

MANUALE TECNICO



VASCA A SOLLEVAMENTO ELETTRICO SERIE TR900

BOCCHI KEBO Serie TR900 è la soluzione ideale per quanto concerne l'attrezzatura di lavaggio ed idromassaggio. Grazie alla possibilità di regolare verticalmente la vasca, il personale può sempre trovare la giusta altezza di lavoro, riducendo il pericolo di danni alla schiena. I pazienti deambulanti possono entrare nella vasca senza aiuto, mentre quelli che devono essere aiutati, non dovranno superare altezze eccessive.

BOCCHI KEBO Serie TR900 è, nella versione più attrezzata, una fantastica combinazione di vasca ed attrezzatura per idromassaggio. I materiali usati sono fibra di vetro ed acciaio inox, per sopportare l'uso giornaliero, l'umidità ed i prodotti chimici.

Il paziente può essere immerso interamente nell'acqua per rendere il trattamento più efficace e comodo.

L'assistente può regolare l'altezza della vasca e mantenere il pieno controllo del paziente e del trattamento, grazie alla forma ed alla posizione dei comandi.

Conforme alla Direttiva CEE 93/42 "DISPOSITIVI MEDICI".



GARANZIA

Il prodotto è coperto da garanzia per il periodo previsto dalla legge vigente.

Conservare documenti di acquisto (fatture, ricevute fiscali, etc.) comprovanti la data di acquisto.

In difetto verrà addebitato ogni intervento.

La garanzia non verrà applicata in caso di manomissioni da parte di personale non qualificato.



AVVERTENZE PRELIMINARI

L'installazione deve essere eseguita da personale qualificato.

L'assistenza a questo prodotto deve essere effettuata da un centro assistenza autorizzato.

Usare solo ricambi originali.

Non alterare o modificare le caratteristiche del prodotto.

Non utilizzare per la pulizia prodotti contenenti solventi, abrasivi, agenti corrosivi acidi o alcalini.

Questo manuale è di proprietà dell'utilizzatore e deve essergli consegnato al termine del montaggio.

2587
1623
0452

CARATTERISTICHE TECNICHE

Pressione d'esercizio	2 ± 6,0 bar
Portata	6-120 l/min.
Volume vasca	circa 250 litri
Peso	Kg 250
Carico acque	3/4"
Scarico	Ø 40
Alimentazione elettrica	230 V, 50 Hz, 10 A



SK990A - Vasca KEBO sollevabile HI-LO, elettricamente.

Pannello in materiale acrilico, con miscelatore termoscopico per doccia e vasca.

Termometro - flessibili doccia.

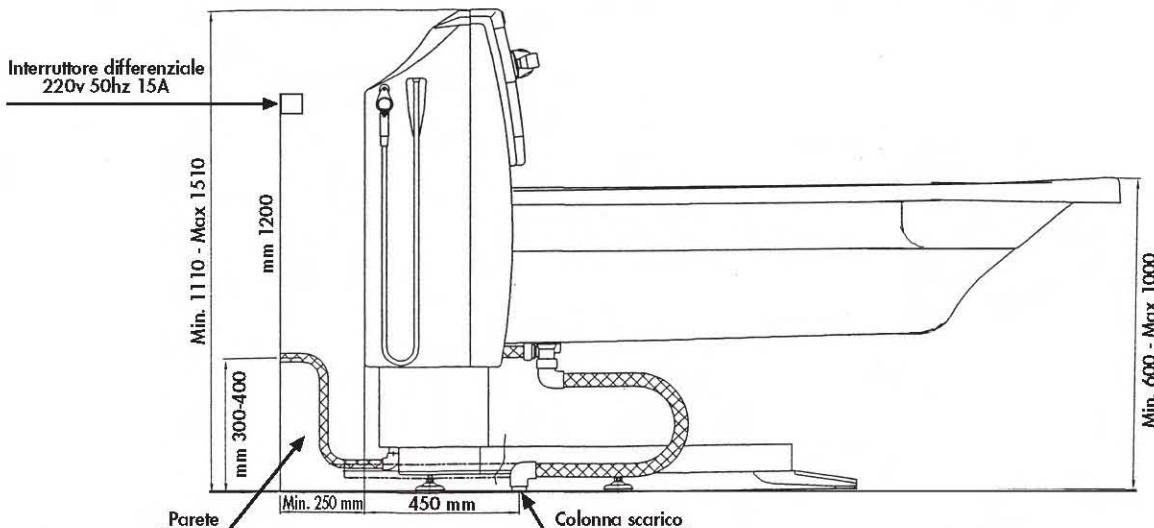
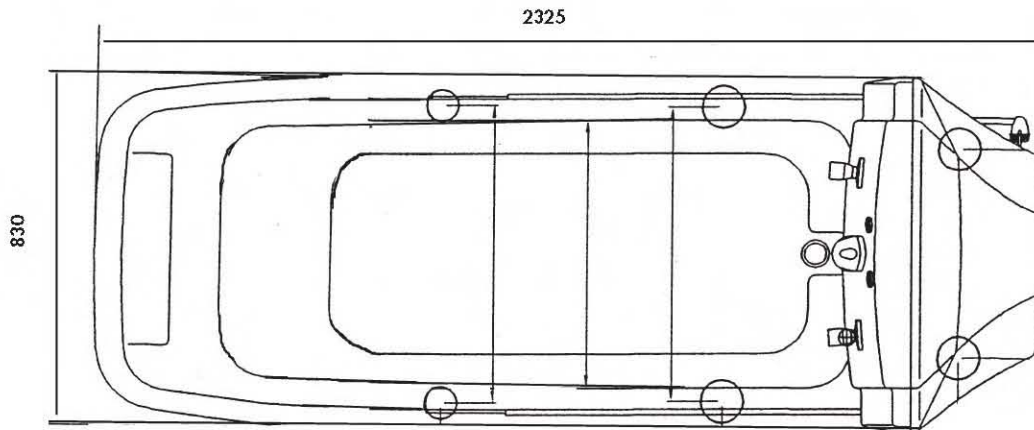
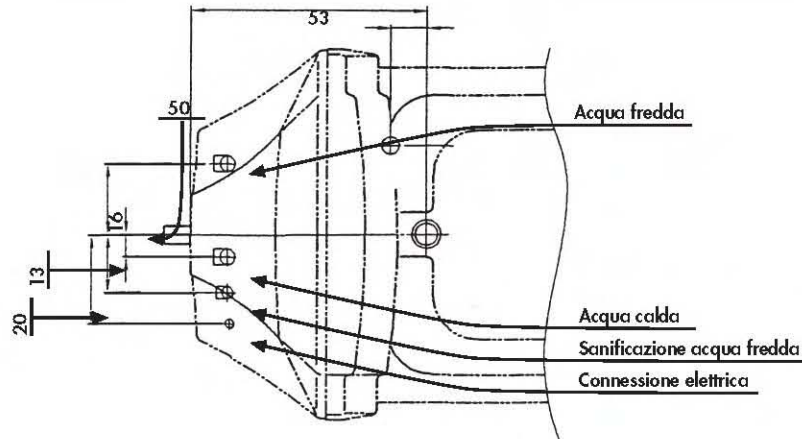
SK990C - Vasca idem come sopra, ma con sistema di sanificazione.

SK990CW - Vasca idem come SK990C, ma completa di idromassaggio, comando aria regolabile (motore elettrico da 1 HP con protezione a norme).



DIMENSIONI

DIMENSIONI in mm





INSTALLAZIONE

Posa in opera

- 1) Posizionare accuratamente la struttura nella posizione definitiva.
 - 2) Con l'ausilio di una livella (bolla) mettere in piano la struttura agendo sui 4 piedini di regolazione. Importante! Al fine di garantire il passaggio del sollevatore, la luce al di sotto dei supporti non deve essere inferiore a 15 cm.
 - 3) Ultimata l'operazione di regolazione, serrare i piedini con l'apposito controdado.
 - 1) Collegare le tubazioni dell'acqua calda e fredda seguendo i riferimenti rosso - blu sulle tubazioni.
 - 2) Collegare lo scarico della piletta a pavimento.
- ATTENZIONE: non effettuare nessuna operazione con il carrello elevato!!!**

Impianto elettrico

L'installatore deve predisporre un impianto elettrico con un interruttore bipolare protetto 30mA R.C.C.D. ed un interruttore generale che abbia una distanza di separazione tra i contatti di almeno 3 mm per entrambi i contatti. Questo deve essere molto prossimo alla vasca in modo tale che sia facilmente raggiungibile dall'operatore.

ISTRUZIONI D'USO

Pannello di controllo

Il pannello di controllo della vasca KEBO presenta vari comandi rappresentati in figura a lato. La loro corretta conoscenza permetterà di usare la vasca al meglio ed in sicurezza.

Il miscelatore termoscopico RADA® regola con la massima precisione la temperatura dell'acqua in uscita dal soffione doccia e dalla valvola riempitrice della vasca. Per il controllo dell'erogazione dell'acqua vengono utilizzati i rubinetti.

Riempimento vasca (4), doccia (9), sanificazione (13) ed una valvola (22) per la quantità d'aria per le versioni idromassaggio. L'interruttore (20), simmetricamente opposto al termometro analogico, è il pulsante ON/OFF per l'idromassaggio.

In posizione (3) il termometro.

Infine i pulsanti (1) per la salita e la discesa della vasca.

SISTEMA DOCCIA

Per la doccia del paziente sono previsti il controllo della temperatura dell'acqua tramite miscelatore termoscopico (2), il rubinetto di apertura e chiusura (9) ed una doccetta (11) presente sul lato destro del pannello comandi.

La doccetta è dotata di un flessibile (10) per poter raggiungere ogni punto della vasca.

USO DELLA DOCCETTA

1) Agendo sulla manopola di regolazione della temperatura del miscelatore termoscopico (2) selezionare la temperatura desiderata.

2) Sganciare la doccetta "paziente" (11) dall'apposito supporto.

3) Tenendo la doccetta al di sopra della vasca, ben distante dal paziente, aprire il rubinetto (9) contrassegnato con la scritta "doccia"
ATTENZIONE: evitare di dirigere il getto sul paziente prima di averne controllato la temperatura.

4) Controllare che la temperatura dell'acqua corrisponda a quella desiderata, verificandola mediante l'apposito termometro (3).

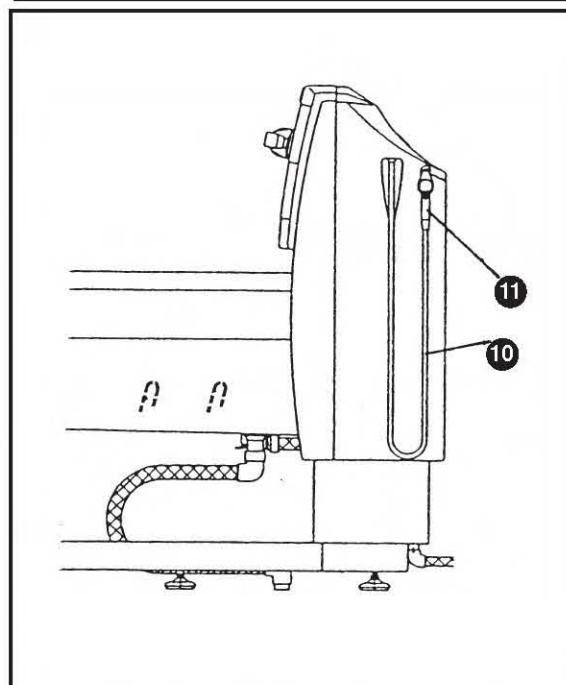
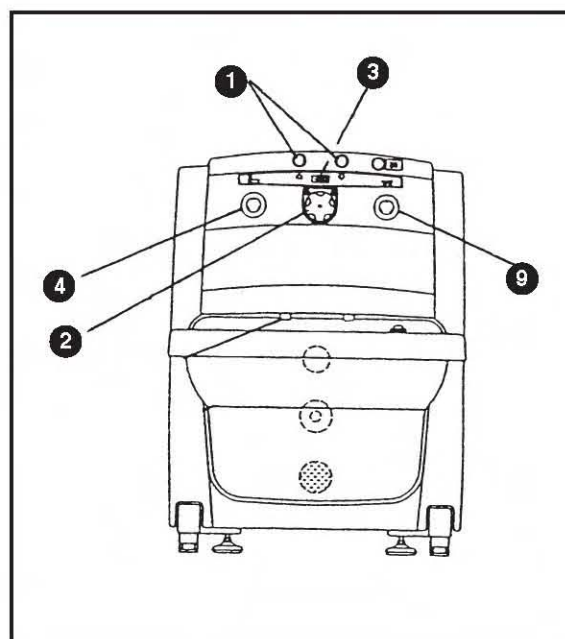
5) Correggere la temperatura, se necessario, agendo sulla manopola di regolazione del miscelatore termoscopico (2).

6) Effettuare le operazioni igieniche desiderate (shampoo, risciacquo, ecc.)

7) Al termine dell'utilizzo, chiudere il rubinetto (9).

Si consiglia di lasciar sgocciolare la doccetta all'interno della vasca per alcuni istanti prima di riappenderla all'apposito supporto.

8) La doccetta potrà essere utilizzata anche per rimuovere i residui rimasti all'interno della vasca, prima di procedere alle operazioni di pulizia e sanificazione.



UTILIZZO DELL'IDROMASSAGGIO

(solo per versioni CW)

Il sistema di idromassaggio della vasca KEBO permette di regolare sia la direzione del getto delle due bocchette laterali, sia la quantità d'aria immessa nel circuito dell'idromassaggio stesso.

1) Procedere innanzitutto al riempimento della vasca, assicurandosi che il livello dell'acqua copra tutte le bocchette di uscita del sistema dell'idromassaggio.

Non far funzionare la pompa dell'idromassaggio con il livello dell'acqua sotto alle bocchette, si causerebbe la rottura della pompa!!!

2) Dirigere le due bocchette orientabili nella direzione desiderata; la bocchetta ruota all'interno di una sede frizionata che permette una facile e rapida regolazione.

Nota: Non dirigere le bocchette esageratamente verso l'alto per impedire la fuoriuscita di spruzzi all'esterno della vasca.

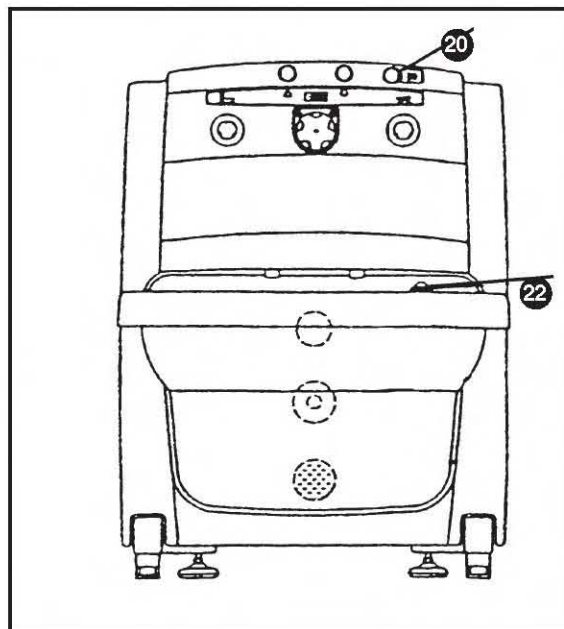
3) Trasferire il paziente nella vasca.

4) Attivare l'idromassaggio premendo il pulsante (20) posto a lato del pannello di controllo.

5) Per effettuare eventuali, ulteriori aggiustamenti della direzione dei getti, agire sulle bocchette regolabili.

6) Per aumentare o diminuire la turbolenza dell'acqua, ruotare il comando di miscelazione dell'aria (22) posto sul bordo della vasca.

7) Per spegnere l'idromassaggio, premere nuovamente il pulsante (20) posto a lato del pannello di controllo.



UTILIZZO DEL SISTEMA DI SANIFICAZIONE

1) Controllare il livello del sanificante nel contenitore (18).

2) Rimuovere la doccetta per la sanificazione dal proprio supporto.

3) Indirizzare il getto della doccetta all'interno della vasca.

4) Ruotare la manopola del rubinetto della sanificazione (13) per attivare l'erogazione.

5) Ricontrollare l'impostazione del flussimetro (17) e correggere l'eventuale taratura tramite il manopolino (8).

6) Spruzzare con la miscela sanificante le superfici interne della vasca, dopo aver rimosso eventuali detriti con una spugna od un panno umido.

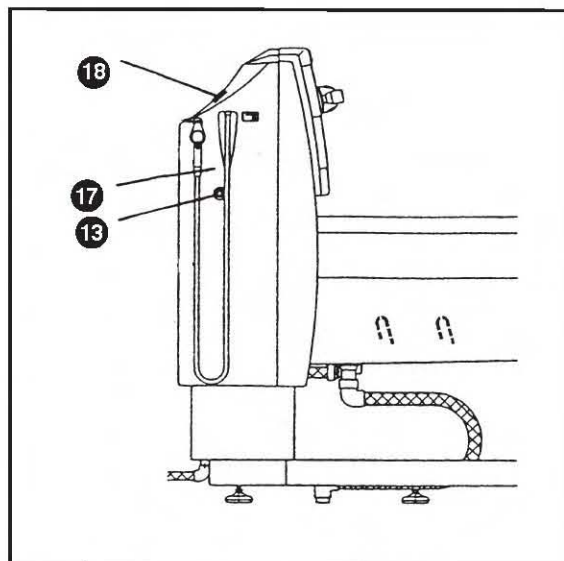
7) Lasciare agire la miscela sanificante per alcuni minuti.

8) Utilizzando la doccetta paziente (sola acqua) risciacquare accuratamente le parti interne della vasca e gli oggetti utilizzati.

ATTENZIONE:

• Evitare che la miscela sanificante venga a contatto con gli occhi. Nel caso ciò accidentalmente si verifici, risciacquare abbondantemente con acqua corrente. Se si manifestassero irritazioni, consultare immediatamente un medico.

• Il sistema di sanificazione deve essere utilizzato esclusivamente per sanificare la vasca e gli eventuali accessori dopo che il paziente abbia lasciato la vasca stessa.



USO

MODALITÀ DI TRASFERIMENTO DEL PAZIENTE

Trasferimento mediante seggiolino

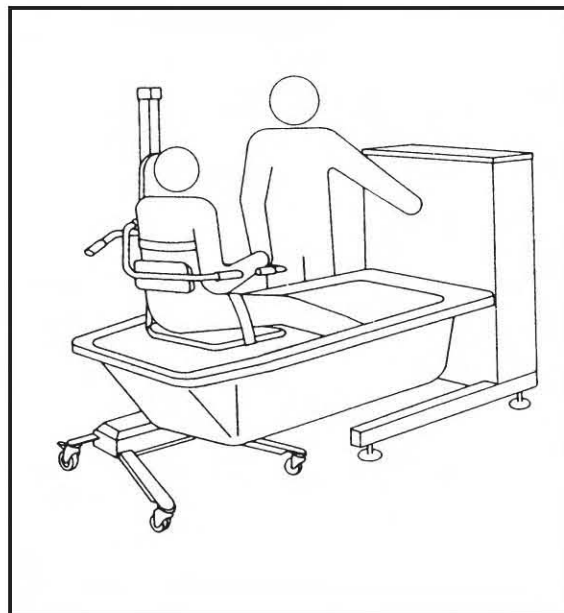
Al fine di garantire il massimo comfort e la massima sicurezza del paziente, raccomandiamo di effettuare le manovre di trasferimento all'interno della vasca con il sollevapersona dotato di seggiolino. Fare riferimento al manuale di questo prodotto per il suo corretto utilizzo.

Modalità:

1) Abbassare completamente la vasca premendo il pulsante di discesa.

2) Riempire la vasca fino al massimo livello (circa 1 cm sotto il troppopieno), controllando la temperatura dell'acqua.

3) Posizionare il seggiolino sopra la vasca, centrandolo rispetto alla stessa, e bloccare le ruote del sollevapersona.



IMPORTANTE: elevare il più possibile il seggiolino per scongiurare la possibilità che il paziente possa restare impigliato al bordo della vasca durante il trasferimento.

4) Premere il pulsante di salita e sollevare la vasca sotto il paziente, portandola all'altezza più confortevole per l'operatore.

Attenzione: non eccedere con il sollevamento.

Durante questa operazione è necessaria la presenza continua dell'operatore!!!! Non abbandonare il comando di elevazione/abbassamento durante la movimentazione.

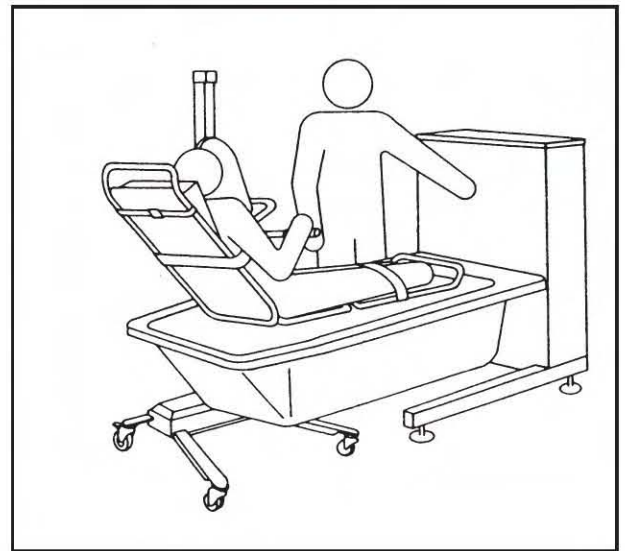
Assicurarsi inoltre che le braccia del paziente siano incrociate sul petto, per evitare che le braccia o le dita dello stesso possano essere schiacciate tra il sollevatore e la vasca.

6) Posizionata la vasca all'altezza più confortevole per l'operatore, abbassare il seggiolino sino a raggiungere il fondo della stessa.

7) L'utilizzo del cuscino e del poggiatesta regolabile assicura miglior comfort e sicurezza se si fa uso del sollevatore abbinato al seggiolino. Non utilizzare tali accessori in caso di trasferimento con la barella.

8) terminate le operazioni igieniche, elevare il seggiolino e, successivamente, abbassare la vasca.

9) Lasciar sgocciolare nella vasca l'acqua trattenuta dal seggiolino. Il paziente potrà essere asciugato in questa posizione e successivamente trasportato al luogo di degenza.



MANUTENZIONE VASCA KEBO

Per mantenere il prodotto in buon ordine funzionale si raccomanda di effettuare le seguenti operazioni di manutenzione e pulizia.

Con frequenza giornaliera:

- Pulire e sanificare la vasca dopo ogni utilizzo.
- Nota: Prodotti contenenti Iodio, Bromo o Blu di Metilene possono decolorare la superficie della vasca o danneggiarla gravemente; potrebbero inoltre rendere difficoltosa la lettura sul flussimetro.*
- Evitare l'uso di detersivi abrasivi che potrebbero opacizzare la superficie in vetroresina.
- Controllare il livello del sanificante nel contenitore in relazione alla frequenza di utilizzo.
- Al termine dell'utilizzo giornaliero abbassare completamente la vasca e chiudere tutti i rubinetti.

Con frequenza mensile:

- Ispezionare le doccette ed i tubi flessibili, verificando l'assenza di perdite.
- Controllare il funzionamento dell'idromassaggio (solo per versioni CW).
- Pulire il sistema di sanificazione: riempire il contenitore del sanificante con acqua calda, aprire il relativo rubinetto e lasciare circolare l'acqua per 10 minuti.

Con frequenza annuale:

- Effettuare la revisione del miscelatore termoscopico seguendo le istruzioni contenute nel manuale dello stesso.
- Ingrassare le slitte ed i pattini di scorrimento del carrello mobile.

Operazione da effettuarsi con frequenza dipendente dalla durezza dell'acqua:

- Rimuovere i diffusori delle doccette e decalcificare con prodotti specifici.



Procedure di manutenzione

La manutenzione deve essere effettuata secondo le istruzioni contenute in questo manuale, e deve essere condotta da personale specializzato, qualificato ed esperto.

Questa serie di miscelatori è progettata per una manutenzione minima in condizioni di normale utilizzo.

Le superfici esterne possono essere pulite con un panno morbido imbevuto, se necessario, con un detergente non aggressivo o una soluzione di sapone.

Attenzione! Molti prodotti per la pulizia della casa e industriale contengono sostanze abrasive e concentrati chimici, e non dovrebbero essere usate su superfici lucide, cromate o in plastica.

Se interviene un malfunzionamento interno, questo probabilmente richiederà la sostituzione della cartuccia.

La cartuccia e le valvole di ritegno non contengono parti manutenibili, e non devono essere smontate.

I componenti sono elementi di precisione, quindi durante la manutenzione fare attenzione a non danneggiarli. All'atto dell'ordine di ricambi, citare il tipo di prodotto e il nome e il codice del componente (vedere la sezione RICAMBI). È disponibile un kit di guarnizioni che contiene tutte le guarnizioni che può essere necessario sostituire durante la manutenzione.

Lubrificanti

Importante: tutte le guarnizioni sono pre-lubrificate. Se è necessario lubrificare le guarnizioni, utilizzare per questo prodotto solo una modesta quantità di lubrificanti a base di silicone. Non usare lubrificanti a base d'olio o di altro tipo poiché possono causare un rapido deterioramento delle guarnizioni stesse.

Procedure di manutenzione - Cartuccia

Rimozione

1. Bloccare l'alimentazione alla vasca. Aprire una apparecchiatura a valle per scaricare la pressione e favorire lo scarico dell'acqua residua.
2. Usare la chiave a brugola da 3 mm (fornita) per rimuovere le viti di fissaggio della manopola di regolazione della temperatura. Togliere la manopola stessa, l'anello indicatore

della temperatura e la ghiera.

3. Togliere le sei viti che fissano la cartuccia al corpo.
4. Inserire un utensile adeguato negli intagli per far leva ed estrarre la cartuccia dal corpo (vedi fig.).
5. Rimuovere la cartuccia dal corpo.

Pulizia/Sostituzione dei componenti

6. Prima di riposizionare la cartuccia, la superficie interna del corpo del miscelatore deve essere pulita. Sciacquare l'interno del miscelatore con acqua pulita per eliminare le impurità.

Nota: l'interno del corpo deve essere pulito con cura senza danneggiarlo. Non utilizzare prodotti abrasivi.

7. Le cartucce possono essere pulite solo sotto un getto di acqua corrente per rimuovere le impurità.

Non scrostare. le soluzioni decalcarizzanti non devono essere utilizzate su alcun componente del miscelatore 320. Le cartucce non sono manutenibili, e non devono essere smontate.

È impossibile verificare il funzionamento della cartuccia a sé stante: la sua funzionalità deve essere controllata nell'ambito di una prova di funzionamento complessiva.

8. Esaminare tutte le guarnizioni accessibili, verificando che non riportino segni di deformazione o danno; sostituire se necessario, facendo attenzione a non danneggiare le rispettive sedi.

Ri-assemblaggio

9. Identificare l'ingresso dell'acqua calda al corpo del miscelatore, e allineare la cartuccia in corrispondenza.

Nota: ci sono una "H" e una "C" contrassegnate sulla cartuccia. Assicurarsi che la "H" sia allineata all'entrata di acqua calda e che la "C" sia allineata all'entrata di acqua fredda (vedere fig.).

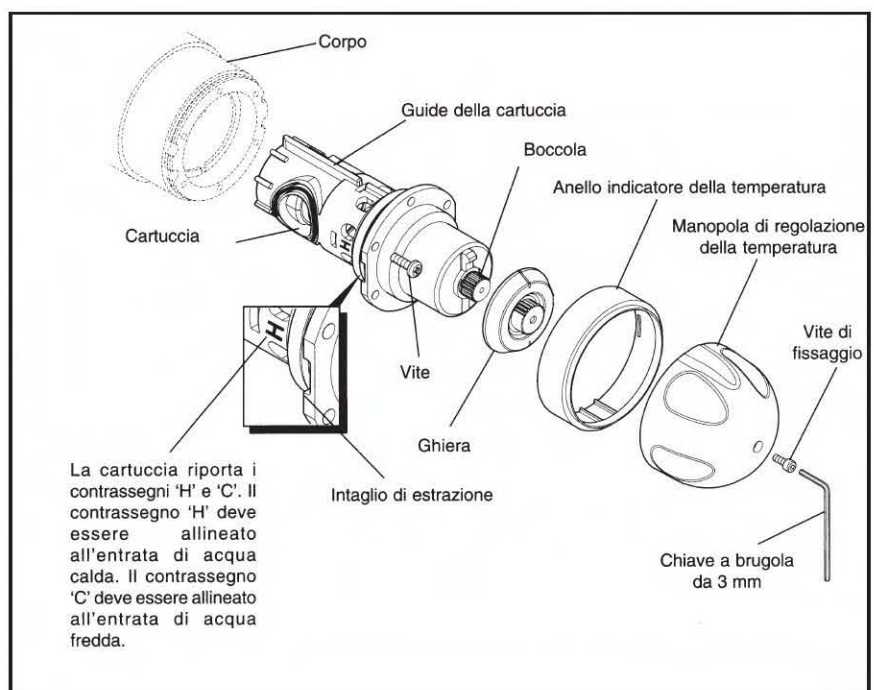
Allineare le guide della cartuccia con le scanalature del corpo e spingere con attenzione la cartuccia nel corpo, controllando che le guarnizioni ai 2 ingressi rimangano nella loro sede.

10. Rimettere le sei viti e stringere.

11. Riposizionare l'anello indicatore della temperatura.

12. Ripristinare l'alimentazione al miscelatore. Controllare che non vi siano perdite.

13. Prima di rimontare la manopola, bisogna ritrarre la temperatura.





RICAMBI VASCA KEBO

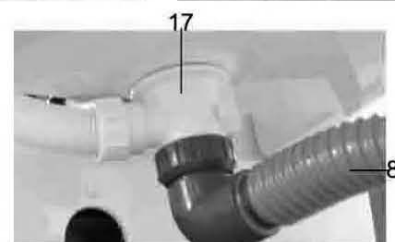
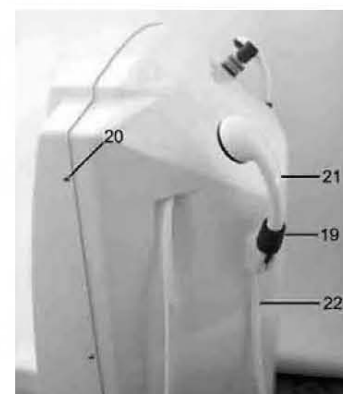
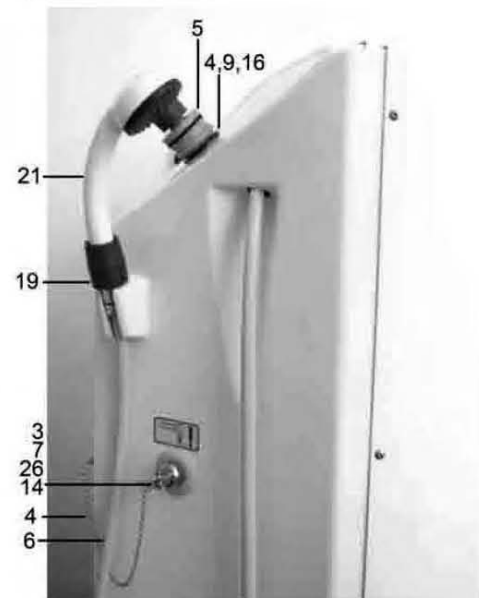
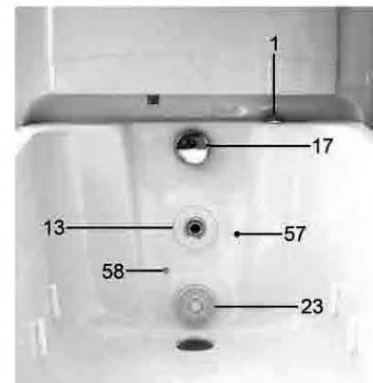
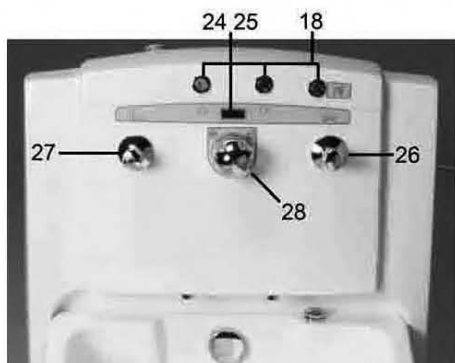
POS	CODICE	DESCRIZIONE
1	SK 850610	Controllo miscelazione aria idromassaggio
3	SK 7426294	Isolatore, valvola disinfezione
4	SK 850239	Catenella
5	SK 7426823	Adattatore per pulizia, aggiungere Ref. 829400
6	SK 829096	Tubo giallo per disinfezione
7	SK 829289	Valvola disinfezione completa di chiave
8	SK 3426346	Tubo di scarico
9	SK 3426296	Fissaggio coperchio
10	SK 3418105-02	Piedino
	SK 7125655	Supporto piedino
	SK 7126911	Supporto piedino altezza speciale
13	SK 850606	Spruzzatore
14	SK 829289-02	Chiave per rubinetto disinfezione
16	SK 7426293	Coperchio disinfezione
17	SK 829280	Trooppieno e scarico
18	SK 829698	Pulsante pneumatico
19	SK 829400	Innesto rapido femmina
19	SK 8229401	Innesto rapido maschio
20	SK 833170-5016	Vite per pannello di fondo
20	SK 3426349	Dado
21	SK 829171	Doccetta paziente
	SK 829172	Supporto
22	SK 829097	Tubo flessibile bianco
23	SK 850600	Tensionatore 10-6906
24	SK 819362	Termometro
25	SK 829G07	Stelo valvola 1/2"
26	SK 829311	Stelo valvola 3/4"
27	SK 829293	Valvola 3/4" completa
28	SK 829067	Cartuccia termostatica Rada® 320
29	SK 850620	Valvola 3/4" con isolatore
30	SK 7418351	Tubo flessibile 3/4"
31	SK 829066	Valvola di non ritorno 3/4"
32	SK 820495-0127	Valvola di non ritorno 1/2"
33	SK 7426262-02	Tubo flessibile 1/2"
34	SK 820198-5258	Nipplo 3/4"
35	SK 820198-5233	Nipplo 1/2"
36	SK 819042	Pompa idromassaggio
37	SK 3326799	Tubo idromassaggio con iniettore
38	SK 3326798	Tubo idromassaggio
39	SK 829070 I	Iniettore sanificante
40	SK 819081	Attuatore 200v
41	SK 850192	Molla a gas
42	SK 829069	Valvola di non ritorno

PARTI SPECIALI PER VERSIONI AUTOFILL

51	SK 819085	Attuatore 220v
52	SK 819374	Scheda elettronica superiore
53	SK 819376	Scheda elettronica inferiore
54	SK 820452-7818	Solenoido 3/4"
55	SK 820452-7800	Solenoido 1/2"
56	SK 820452-8102	Bobina per solenoide
57	SK 3427553	Sensore di livello
58	SK 3425961	Nipplo
58	SK 819378	Sensore di temperatura

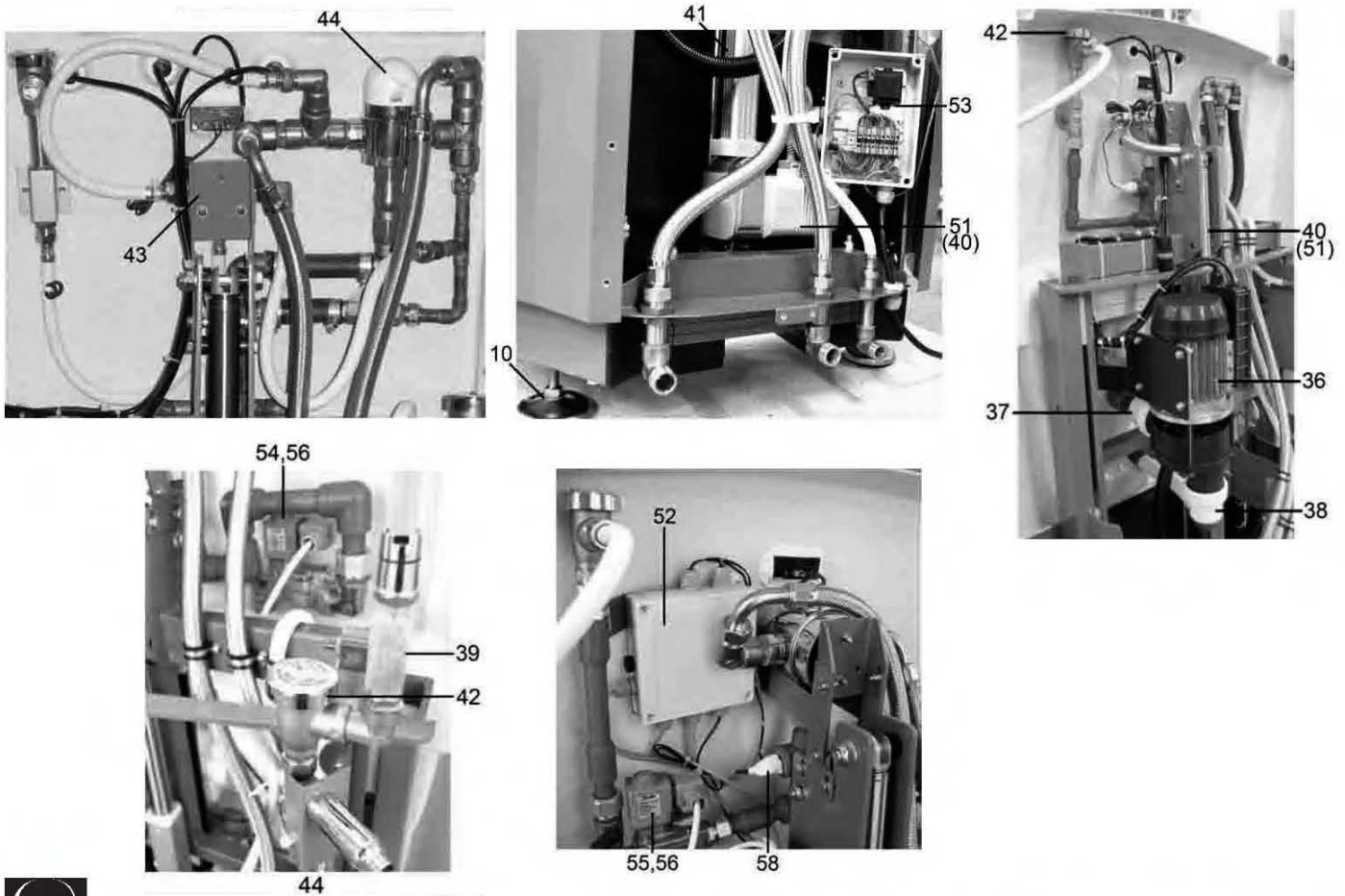
RICAMBI PANNELLO

	SK 7427034	Doccetta
	SK 820818 DSB3	Isolatore doccetta
	SK 829094	Flessibile doccia paziente bianco L=3,4m
	SK 829095	Flessibile doccia sanificante giallo L=3,4m





RICAMBI VASCA KEBO



RICERCA E DIAGNOSI DEI GUASTI MISCELATORE TERMOSCOPICO RADA® 320

L'elenco delle cause di funzionamento non deve allarmare l'installatore, poiché i difetti descritti difficilmente si verificheranno nella vita del miscelatore.

Difetto	Causa	Azione correttiva
Solo acqua calda o fredda in uscita	Gli ingressi sono invertiti Non arriva acqua calda al miscelatore.	Invertire gli ingressi nel miscelatore Controllare che l'acqua calda alimenti il miscelatore e non ci siano ostruzioni di qualunque tipo agli ingressi o nei filtri.
Portata variabile, ridotta o assente	Strozzature nelle tubazioni	Controllare che le valvole non siano ostruite e che i filtri siano sgombri da residui
La temperatura della miscelazione oscilla	Portata non sufficiente Pressione non sufficiente Portata variabile La temperatura in ingresso fluttua	Accertarsi che la portata minima sia sufficiente Accertarsi che la pressione dinamica sia sufficiente Accertarsi che i differenziali delle pressioni di ingresso siano adeguati Sistemare i problemi dell'impianto
Acqua calda nei tubi della fredda o viceversa	Valvole di ritegno guaste	Manutenzionare o sostituire le valvole di ritegno
Fuoriuscita d'acqua dal corpo del miscelatore	Guarnizioni consumate	Sostituire le guarnizioni danneggiate o rotte