

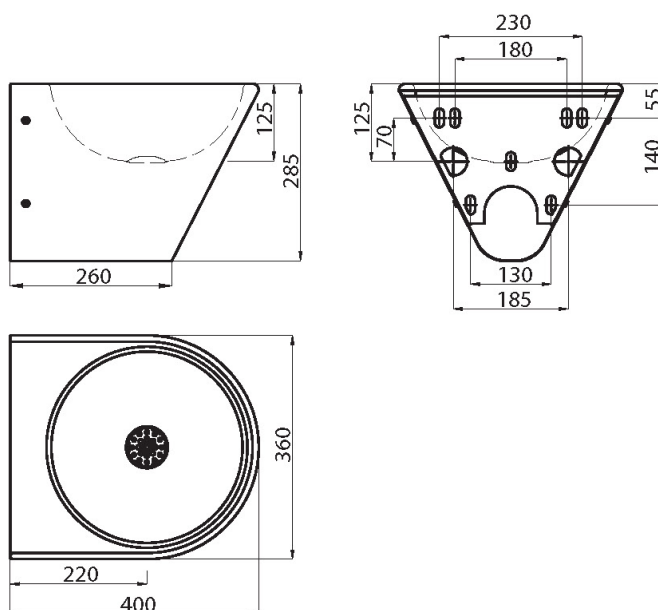
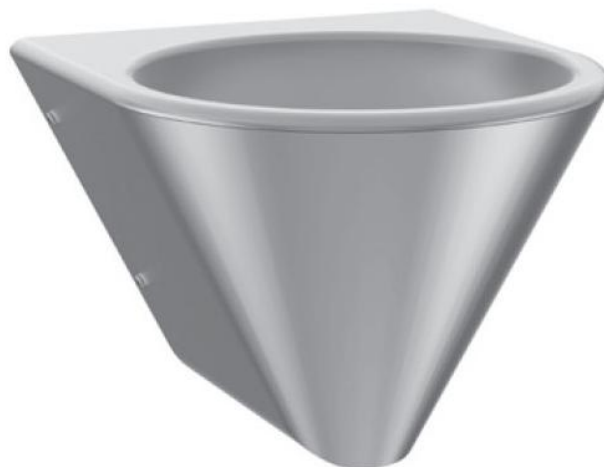
LAVABO BOB FISSAGGIO A PARETE

Articolo		Item	
SD3411130000	SATINATO	SD3411130000	SATIN
Lavabo carenato in acciaio inox AISI 304 spessore 1,2mm. <ul style="list-style-type: none"> • Fissaggio a parete • Sifone inaccessibile • Griglia di scarico ricavata nel catino • Senza foro rubinetto • Senza foro troppopieno • Finitura Satinata • Fornito con piletta da 1" • Foro rubinetto Ø 35mm solo su richiesta • Conforme alla norma EN 14688 • Peso Kg. 6,0 		Wall mounted Washbasin AISI 304 Stainless steel made, thickness 1,5mm <ul style="list-style-type: none"> • Fixing to the wall • Hidden waste system • Waste grid made directly in the bowl • Without tap hole as standard • Without overflow hole as standard • Satin • Complete with drainage system • With tap hole Ø 35mm on request • Comply to European std. EN 14688 • Weight 6,0 Kg. 	

Edoné
Linea BOCCHI

DELABIE

CE



Misure, quote e specifiche non sono vincolanti e l'azienda si riserva di modificarle in qualunque momento anche senza preavviso. Non rilevare quote dai disegni