

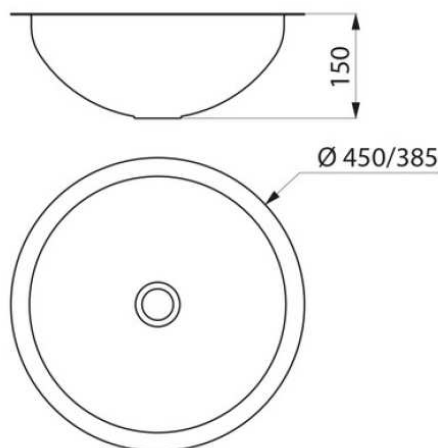


LAVABO HEMI COUNTERTOP SOPRA E SOTTOPIANO

| Articolo | Item | |
|--|---|---|
| SD 0213490201-SATINATO INTERNO SD 0213490301-LUCIDO INTERNO | SD 0213490201- INTERNAL SATIN SD 0213490301- INTERNAL POLISH |  |
| <p>Lavabo tondo HEMI Ø 385 mm</p> <ul style="list-style-type: none"> • Lavabo tondo per installazione incassata sopra o sottopiano. • Diametro cut-out: 400 mm per l'installazione dall'alto, 380 mm per l'installazione sottopiano. • Acciaio inossidabile batteriostatico 304. • Finitura satinata brillante • Spessore acciaio inossidabile: 1mm. • Vasca stampata monopezzo senza saldature. • Fornito con pileta 1 ¼". • Senza troppopieno. Disponibile solo su richiesta • Marchio CE. Conforme alla norma europea EN 14688. • Peso: 1,6 kg. • NB: nel caso non venisse specificata la presenza del foro rubinetto o del troppo pieno, il lavabo verrà fornito nella versione standard | <p>HEMI inset round washbasin Ø 385mm</p> <ul style="list-style-type: none"> • Round washbasin for recessed installation from above or below. • Basin internal diameter: 385mm. • Cut-out diameter: 400mm for installation from above, 380mm for installation from below. • Bacteriostatic 304 stainless steel. • Polished satin finish. • Stainless steel thickness: 1mm • One-piece, seam-free pressed bowl. • Rounded edges prevent injury. • Supplied with 1 ¼" waste. • Without overflow. • CE marked. Complies with European standard EN 14688. • Weight: 1.6kg. | <p>DELABIE</p>  |



VANTAGGI



Acciaio inox batteriostatico



Stampato in unico pezzo, senza saldature



Installazione sopra piano oppure sottopiano

Misure, quote e specifiche non sono vincolanti e l'azienda si riserva di modificarle in qualunque momento anche senza preavviso. Non rilevare quote dai disegni