
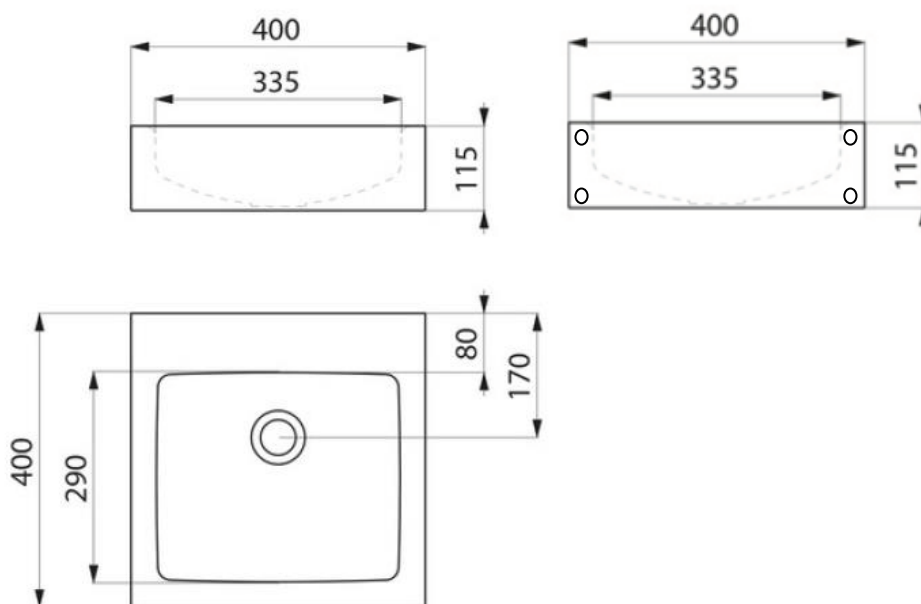


LAVABO UNITO WALL MOUNTED

Articolo	Item	
SD0211810015- SATINATO	SD0211810015- LUCIDO	
<ul style="list-style-type: none"> • Lavabo sospeso, 400x400mm. • Adatto per l'uso con miscelatore / rubinetto a parete o prolungato. • Acciaio inossidabile batteriostatico 304. • Finitura satinata lucida. • Spessore dell'acciaio inossidabile: 1.2mm. • I bordi arrotondati prevengono le lesioni. • Senza foro per rubinetto. • Foro su richiesta • Fornito con piletta da 1 ¼ " • Fornito con elementi di fissaggio. • Senza troppopieno • Marchio CE. Conforme alla norma europea EN 14688. • Peso: 5,5 kg. 	<ul style="list-style-type: none"> • Wall hung washbasin, 400x400mm. • Suitable for use with wall-mounted or extended mixer/tap. • Bacteriostatic 304 stainless steel. • Polished satin finish. • Stainless steel thickness: 1.2mm. • Rounded edges prevent injury. • With no tap hole. • Hole on request • Supplied with 1 ¼" waste. • Supplied with fixing elements • Without overflow. • CE marked. Complies with European standard EN 14688. • Weight: 5.5kg. 	<div data-bbox="1318 232 1506 304" style="background-color: black; color: white; padding: 5px; text-align: center;">DELABIE</div> <div data-bbox="1385 353 1449 407" style="text-align: center; font-size: 2em; font-weight: bold;">CE</div>



Misure, quote e specifiche non sono vincolanti e l'azienda si riserva di modificarle in qualunque momento anche senza preavviso. Non rilevare quote dai disegni