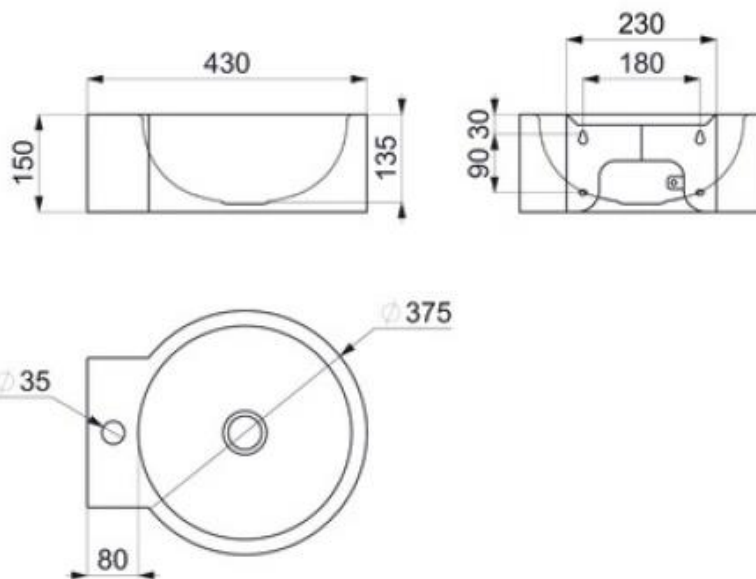


# LAVABO REDO FISSAGGIO A PARETE

Articolo	Item	
<b>SD021170015</b> <b>SATINATO</b>	<b>SD021170115</b> <b>LUCIDO</b>	
<p>Lavabo carenato a parete in acciaio inox AISI 304</p> <ul style="list-style-type: none"> <li>• Lavabo monoblocco a colonna stampato internamente ed esternamente</li> <li>• Materiale: Acciaio Inox AISI 304</li> <li>• Finitura: Satinato</li> <li>• Spessore: mm. 1,2</li> <li>• Versione standard senza troppo pieno ( a richiesta con troppo pieno )</li> <li>• Completo di elementi di fissaggio</li> <li>• Installazione: parete</li> <li>• Foro rubinetto a richiesta. Disponibile Ø 22 o Ø 35</li> <li>• Conforme alla Norma EN 14668</li> <li>• Conforme alla Direttiva 89 / 106 / EEC</li> <li>• NB: nel caso non venisse specificata la presenza del foro rubinetto o del troppo pieno, il lavabo verrà fornito nella versione standard</li> </ul>	<p>Wall mounted column Washbasin AISI 304 Stainless steel made, thickness 1,2mm</p> <ul style="list-style-type: none"> <li>• Basin internal diameter: 320mm.</li> <li>• Clean and simple design.</li> <li>• Bacteriostatic 304 stainless steel.</li> <li>• Polished satin finish.</li> <li>• Stainless steel thickness: 1.2mm.</li> <li>• Rounded edges prevent injury.</li> <li>• With central tap hole Ø 35mm.</li> <li>• Supplied with 1 ¼" waste.</li> <li>• Without overflow.</li> <li>• Supplied with fixing elements.</li> <li>• CE marked. Complies with European standard EN 14688.</li> <li>• Weight: 3kg.</li> <li>• Comply to European std. EN 14688</li> </ul>	



Misure, quote e specifiche non sono vincolanti e l'azienda si riserva di modificarle in qualunque momento anche senza preavviso. Non rilevare quote dai disegni