
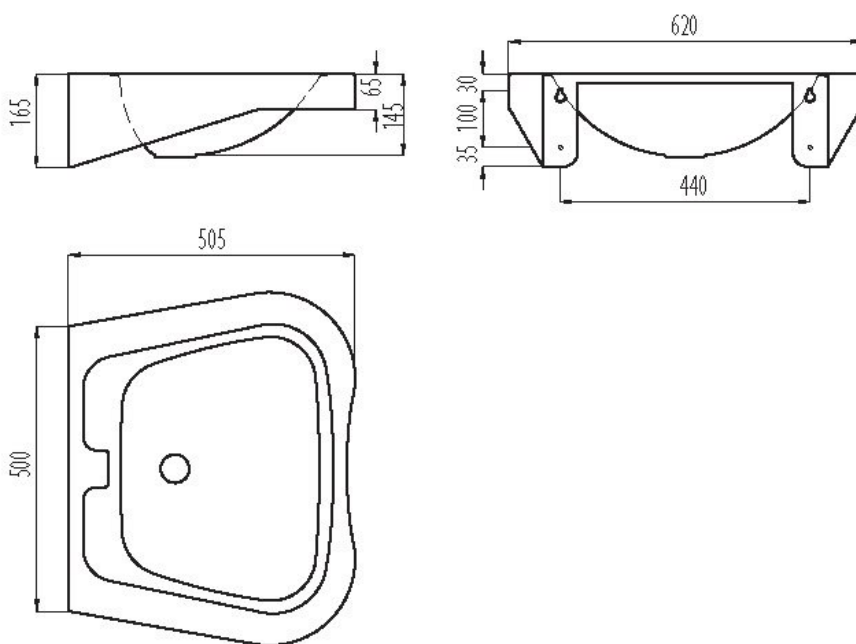


LAVABO RETTANGOLARE SOSPESO FRAJU MR

Articolo	Item	
SD0211440015-SATINATO	SD0211440015-SATIN	 DELABIE 
SD0211440115-LUCIDO	SD0211440115-HIGH POLISHED	
<p>Lavabo per disabili rettangolare in acciaio inox AISI 304.</p> <ul style="list-style-type: none"> • Mensole di fissaggio a parete integrate • Senza foro rubinetto • Senza foro troppopieno • Finitura Satinata/lucida • Fornito con piletta da 1"1/4 • Foro rubinetto Ø 35mm Solo su richiesta • Foro troppopieno solo su richiesta • Conforme alla norma EN 14688 • Conforme DPR 503 	<p>Rectangular wall mounted Washbasin Type 304 SS made</p> <ul style="list-style-type: none"> • Integrated fixing brackets • Without tap hole as standard • Without overflow hole as standard • Satin or High polish finish. • Complete with drainage grid • With tap hole Ø 35mm on request • With overflow hole on request • Comply to European std. EN 14688 	



Misure, quote e specifiche non sono vincolanti e l'azienda si riserva di modificarle in qualunque momento anche senza preavviso. Non rilevare quote dai disegni