

# DELABIE

## TEMPOFLUX

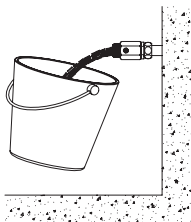
**NT 778**

Indice C

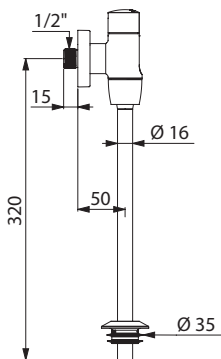
- FR** *Robinet temporisé à déclenchement souple pour urinoir*
- EN** *Time flow flush valve with soft-touch operation for urinals*
- DE** *Selbstschluss-Urinalspüler mit besonders leichter Betätigung*
- PL** *Zawór czasowy z delikatnym uruchamianiem do pisuaru*
- NL** *Zelfsluitende kraan met soepele bediening voor urinoir*



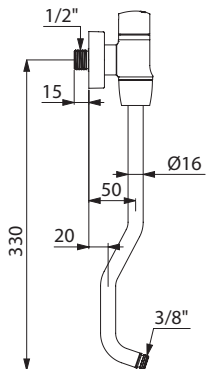
- FR** *Purger soigneusement les canalisations avant la pose et la mise en service du produit.*
- EN** *Thoroughly flush the pipes to remove any impurities before installing and commissioning the product.*
- DE** *Vor Montage und Inbetriebnahme des Produkts die Anschlussleitungen regelkonform spülen.*
- PL** *Dokładnie wypłukać instalację przed montażem i uruchomieniem produktu.*
- NL** *Spoel zorgvuldig de leidingen alvorens tot installatie of ingebruikname van de kraan over te gaan.*



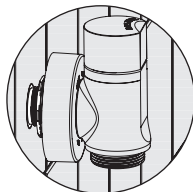
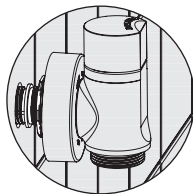
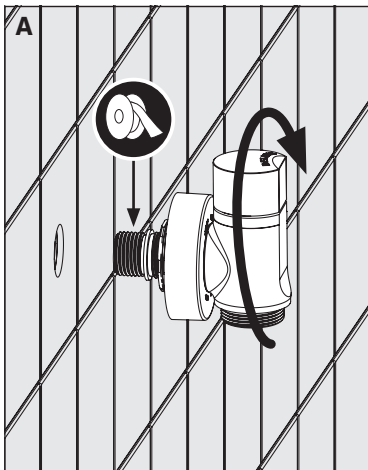
778755

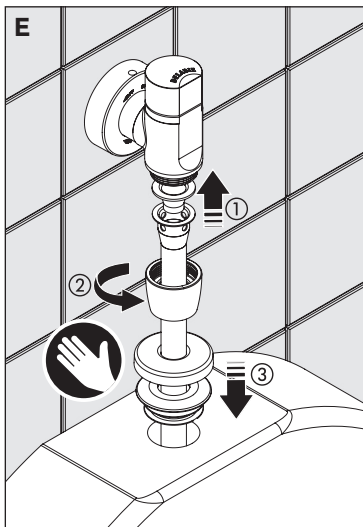
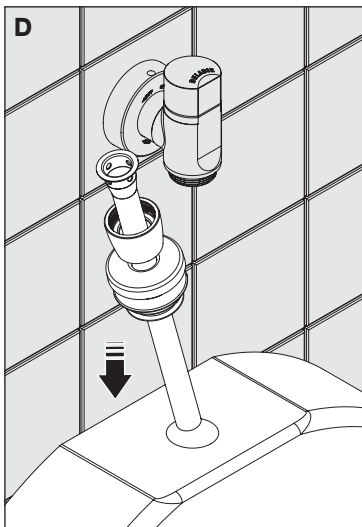
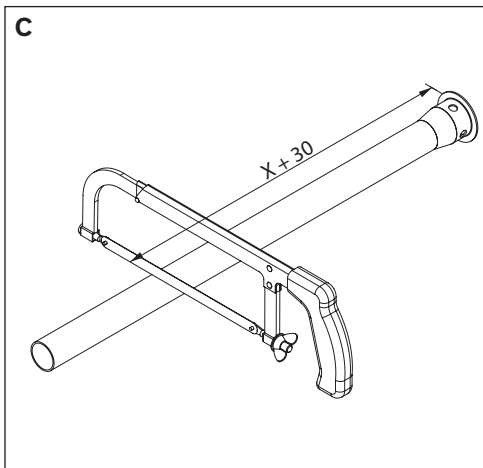
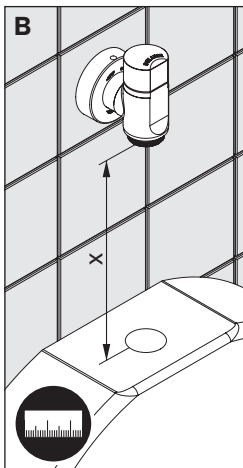


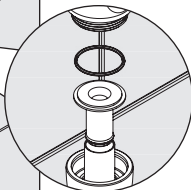
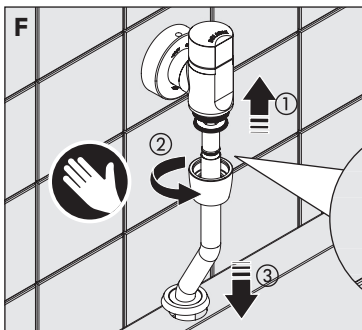
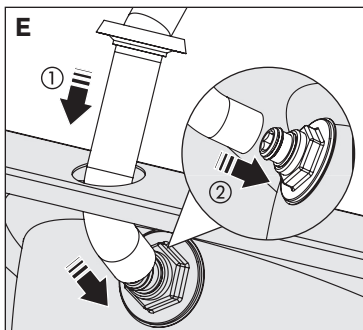
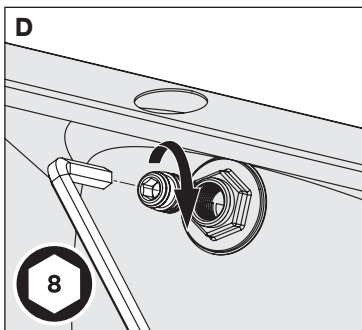
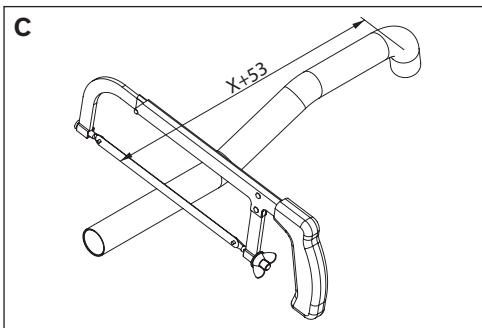
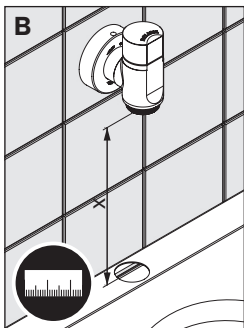
778757

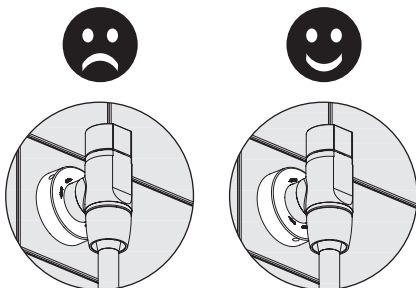
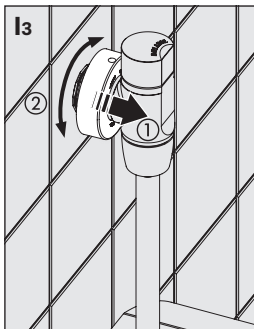
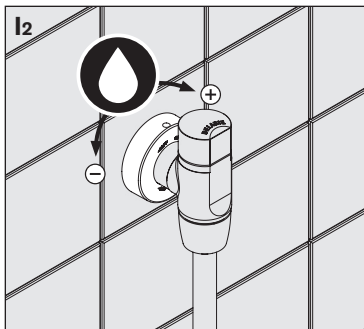
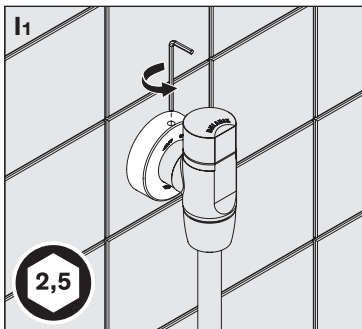
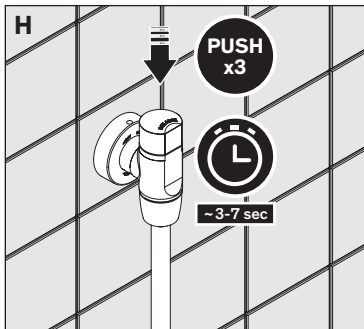
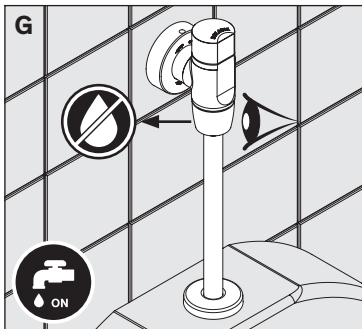


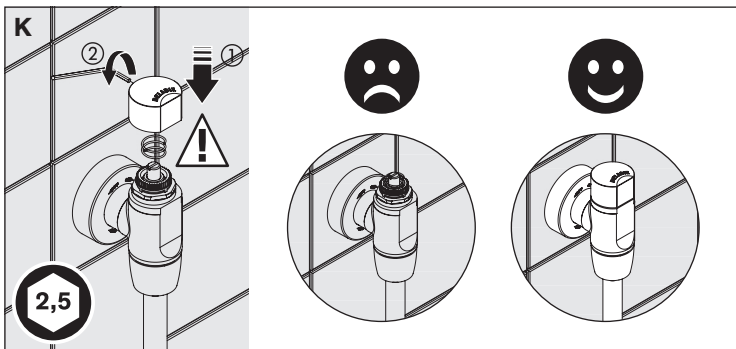
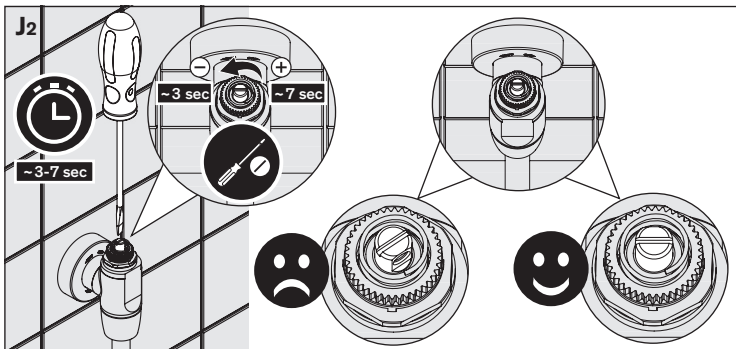
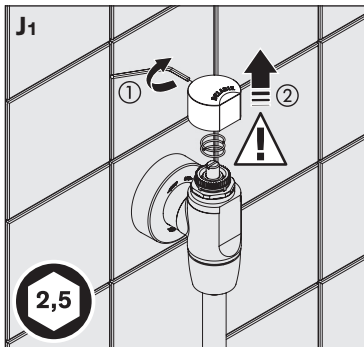
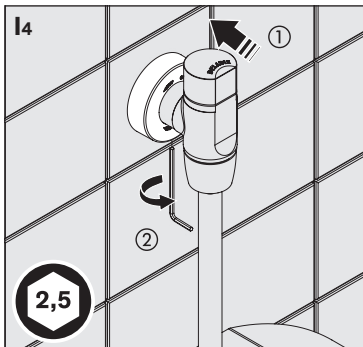
**778755 - 778757**

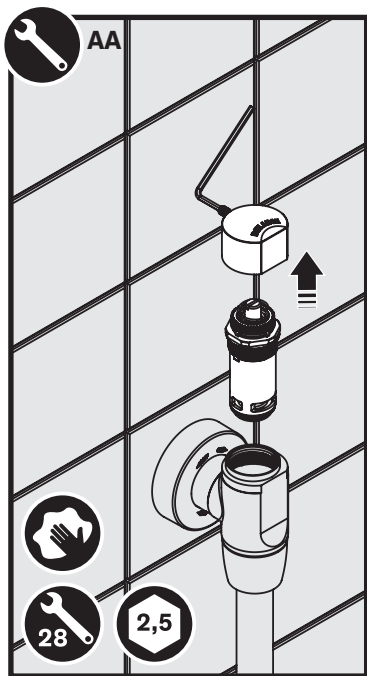
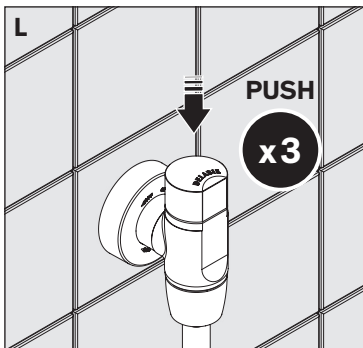












- Ouverture par pression sur le bouton-poussoir.
- Fermeture automatique temporisée réglable de 3 à 7 secondes, pré-réglée d'usine à ~3 secondes.

## RAPPEL

- **Nos robinetteries doivent être installées par des installateurs professionnels** en respectant les réglementations en vigueur, les prescriptions des bureaux d'études fluides et les règles de l'art.
- **Respecter le diamètre des tuyauteries** permet d'éviter les coups de bélier ou pertes de pression/débit (voir le tableau de calcul du catalogue et en ligne sur [www.delabie.fr](http://www.delabie.fr)).
- **Protéger l'installation** avec des filtres, antibéliers ou réducteurs de pression diminue la fréquence d'entretien (pression conseillée 1 à 5 bar).
- **Poser des vannes d'arrêt** à proximité des robinets facilite l'intervention d'entretien.
- Les canalisations, filtres, clapets antiretour, robinets d'arrêt, de puisage, cartouche et tout appareil sanitaire doivent être vérifiés au moins une fois par an et aussi souvent que nécessaire.

## MAINTENANCE

Pour couper l'eau : fermer le robinet d'arrêt par rotation de la rosace murale.

À défaut, faire coulisser la rosace murale vers soi pour manœuvrer le robinet d'arrêt avec une clé de 32 mm.

Pour démonter le mécanisme : retirer le bouton poussoir à l'aide d'une clé Allen de 2,5 mm et dévisser la cartouche avec une clé plate de 28 mm.

Des impuretés provenant des canalisations peuvent provoquer des dysfonctionnements.

- **Temporisation trop longue ou écoulement continu** : Voir réglage de la temporisation (**fig. J2**).  
Sinon nettoyer l'intérieur de la chemise avec un chiffon sec et la rainure de temporisation avec une pointe non métallique.

- **Goutte à goutte ou filet d'eau** : Voir réglage de la temporisation (**fig. J2**).  
Sinon remplacer la cartouche.

- **Fuite sous le bouton poussoir** : Remplacer la cartouche.

**Attention : ne jamais graisser l'intérieur du mécanisme.**

## ENTRETIEN & NETTOYAGE

- **Nettoyage du chrome et de l'Inox** : ne jamais utiliser d'abrasifs ou tout autre produit à base de chlore ou d'acide. Nettoyer à l'eau légèrement savonneuse avec un chiffon ou une éponge.
- **Mise hors gel** : purger les canalisations et actionner plusieurs fois la robinetterie pour la vider de son contenu d'eau. En cas d'exposition prolongée au gel, nous recommandons de démonter les mécanismes et de les stocker à l'abri.

### Service Après Vente :

Tél. : + 33 (0)3 22 60 22 74 - e.mail : [sav@delabie.fr](mailto:sav@delabie.fr)

Notice disponible sur : [www.delabie.fr](http://www.delabie.fr)



- Press the push-button control to open the valve.
- Automatic timed shut-off, can be adjusted from 3 - 7 seconds, pre-set in factory at ~3 seconds.

## REMEMBER

- **Our valves must be installed by professional installers** in accordance with current regulations and recommendations in your country, and the specifications of the fluid engineer.
- **Sizing the pipes correctly** will avoid problems of flow rate, pressure loss and water hammer (see calculation table in our brochure and online at [www.delabie.com](http://www.delabie.com)).
- **Protect the installation** with filters, water hammer absorbers and pressure reducers to reduce the frequency of maintenance (recommended pressure from 1 to 5 bar maximum).
- **Install stopcocks** close to the valve to facilitate maintenance.
- The pipework, filters, non-return valves, stopcocks, bib taps, cartridge and all sanitary fittings should be checked at least once a year, and more frequently if necessary.

## MAINTENANCE

To shut-off the water supply: close the stopcock by turning the wall-mounted escutcheon. Alternatively, slide the wall-mounted escutcheon towards you in order to control the stopcock with a 32mm spanner. To remove the mechanism: remove the push-button with a 2.5mm Allen key and unscrew the cartridge with a 28mm spanner.

Foreign bodies in the pipework may cause the valve to malfunction.

- **Timed shut-off delay is too long or there is continuous flushing:**

See the shut-off delay section above (**Fig. J2**). Otherwise, clean the inside of the timing delay case with a clean, dry cloth and the timing groove with a non-metallic point.

- **Drips or a trickle of water:** See the shut-off delay section above (**Fig. J2**).

If that fails, replace the cartridge.

- **Leaking from the push-button:** Replace the cartridge.

**Beware: do not grease the inside of the mechanism.**

## MAINTENANCE & CLEANING

- **Cleaning chrome and stainless steel:** do not use abrasive, chlorine or any other acid-based cleaning products. Clean with mild soapy water using a cloth or a sponge.
- **Frost protection:** drain the pipes and operate the valve several times to drain any remaining water. In the event of prolonged exposure to frost, we recommend taking the mechanisms apart and storing them indoors.

### After Sales Care Support:

**For the UK market only:** Tel. 01491 821 821 - email: [technical@delabie.co.uk](mailto:technical@delabie.co.uk)

The installation guide is available on: [www.delabie.co.uk](http://www.delabie.co.uk)

**For all other markets:** Tel. +33 (0)3 22 60 22 74 - email: [sav@delabie.fr](mailto:sav@delabie.fr)

The installation guide is available on: [www.delabie.com](http://www.delabie.com)

- Öffnet durch Drücken des Bedienknopfes.
- Automatische zeitgesteuerte Abschaltung, einstellbar von 3 bis 7 Sekunden, Werkseinstellung auf ~3 Sekunden.

## HINWEIS

- **Einbau und Inbetriebnahme unserer Armaturen muss von geschultem Fachpersonal** unter Berücksichtigung der allgemein anerkannten Regeln der Technik durchgeführt werden.
- **Angemessene Leitungsquerschnitte** verhindern Wasserschläge oder Druck- / Durchflussverluste.
- **Die Absicherung der Installation** mit Vorfiltern, Wasserschlag- oder Druckminderern reduziert die Wartungshäufigkeit (empfohlener Betriebsdruck 1 bis 5 bar).
- **Vorgelagerte Absperrventile** erleichtern die Wartung.
- Rohrleitungen, Schutzfilter, Rückflussverhinderer, Vorabsperungen, Auslaufventile, Kartusche und jede sanitäre Einrichtung müssen so oft wie nötig (mindestens einmal jährlich) überprüft werden.

## WARTUNG

Absperrn der Wasserversorgung: Vorabsperung durch Drehen der Schubrosette schließen. Sollte dies nicht möglich sein, Schubrosette Richtung Nutzer ziehen und Vorabsperung mit Maulschlüssel 32 mm schließen.

Ausbau des Mechanismus: Bedienknopf mittels Sechskantschlüssel 2,5 mm lösen und Kartusche mit Maulschlüssel 28 mm demontieren.

Bauseitige Einspülungen können Funktionsstörungen verursachen.

- **Spülung zu lang oder Dauerläufer:** Siehe Spülzeitregulierung wie oben beschrieben (**Abb. J2**).  
Andernfalls Hülse von innen mit einem trockenen weichen Tuch reinigen, die kalibrierten Nuten mit einem nicht-metallischen spitzen Gegenstand säubern.
- **Tropfen oder Rinnsal:** Siehe Spülzeitregulierung wie oben beschrieben (**Abb. J2**).  
Andernfalls Kartusche austauschen.
- **Undichtigkeit unter dem Druckknopf:** Kartusche austauschen.

**Achtung: Mechanismus innen niemals fetten.**

## INSTANDHALTUNG & REINIGUNG

- **Reinigung der Chrom- und Edelstahlteile:** niemals scheuernde, chlor- oder säurehaltige Produkte verwenden. Mit leichter Seifenlauge und einem weichen Tuch oder Schwamm reinigen.
- **Frostschutz:** Rohrleitungen absperrn und Armatur zur Entleerung mehrmals betätigen. Ist der Mechanismus längerem Frost ausgesetzt, empfiehlt sich die Demontage und Einlagerung empfindlicher Bauteile.

### Technischer Kundendienst:

Tel.: +49 (0) 231 - 49 66 34 - 12 - E-Mail: kundenservice@kuhfuss-delabie.de

Anleitung verfügbar unter: [www.kuhfuss-delabie.de](http://www.kuhfuss-delabie.de)

- Otwarcie wypływu przez naciśnięcie przycisku.
- Automatyczne zamknięcie czasowe, regulowane od 3 do 7 sekund, nastawione fabrycznie na ~3 sekundy.

## UWAGA

- **Nasza armatura musi być instalowana przez profesjonalnych instalatorów**, przestrzegając obowiązującego prawa, zapisów biur projektowych i dobrych praktyk.
- **Przestrzeżenie średnicy rur** pozwala uniknąć uderzeń hydraulicznych lub straty ciśnienia/wielkości wypływu (tabele z obliczeniami w katalogu i na stronie internetowej [www.delabie.pl](http://www.delabie.pl)).
- **Ochrona instalacji** filtrami, amortyzatorami uderzeń hydraulicznych lub reductorami ciśnienia, zmniejsza częstotliwość konserwacji (Zalecane ciśnienie: 1 do 5 barów).
- **Instalacja zaworów odcinających** w pobliżu armatury ułatwia konserwację.
- Instalacja, filtry, zawory zwrotne, zawory odcinające i czerpalne, głowice oraz każde urządzenie sanitarne muszą być sprawdzane tyle razy ile jest to konieczne, jednak nie mniej niż raz w roku.

## KONSERWACJA

Aby zamknąć dopływ wody: zamknąć zawór odcinający, obracając rozetę ścienną.

Aby regulować zawór odcinający kluczem 32 mm, należy pociągnąć do siebie rozetę ścienną.

W celu demontażu głowicy: za pomocą imbusa 2,5 mm zdjąć przycisk i wykręcić głowicę płaskim kluczem 28 mm.

Zanieczyszczenia pochodzące z instalacji mogą powodować niepoprawne funkcjonowanie mechanizmu.

- **Zbyt długi czas wypływu lub ciągły wypływ:** Zobacz regulację czasu wypływu (**rys. J2**).  
Przeczyścić wnętrze cylindra za pomocą suchej szmatki i kalibrowaną szczelinę za pomocą niemetalowego ostrza.

- **Kapanie lub cieknięcie:** Zobacz regulację czasu wypływu (**rys. J2**).  
Wymienić głowicę.

- **Wyciek spod przycisku:** Wymienić głowicę.

**Uwaga: nigdy nie smarować wnętrza mechanizmu.**

## OBSŁUGA I CZYSZCZENIE

- **Czyszczenie chromu i stali nierdzewnej:** nie należy używać środków żrących, na bazie chloru lub kwasu. Czyszczenie wodą z mydłem, za pomocą miękkiej szmatki lub gąbki.
- **Ochrona przed mrozem:** opróżnić instalację, wielokrotnie uruchomić celem ewakuacji wody.  
W przypadku długotrwałego narażenia mechanizmów na mróz zalecamy ich demontaż i przechowywanie w temperaturze pokojowej.

**Serwis posprzedażowy i Pomoc techniczna:**

**Tel.:** +48 22 789 40 52 - **e-mail:** [serwis.techniczny@delabie.pl](mailto:serwis.techniczny@delabie.pl)

Ulotka jest dostępna na stronie: [www.delabie.pl](http://www.delabie.pl)

- Openen door het induwen van de drukknop.
- Automatische zelfsluiting, regelbaar tussen 3 en 7 sec, ingesteld in de fabriek op ~3 seconden.

## AANBEVELINGEN

- **Onze kranen dienen geplaatst te worden door professionele vaklui** die de plaatselijk geldende reglementering, de voorschriften van de studieburelen en de «regels der kunst» dienen te respecteren.
- **Respecteer de benodigde diameters van de leidingen** om waterslagen of druk/debietverliezen tegen te gaan (zie de berekeningstabel in de catalogus of op [www.delabiebenelux.com](http://www.delabiebenelux.com)).
- **Bescherm de installatie** met filters, waterslagdempers of drukregelaars en beperk zo het onderhoud (Aanbevolen druk: 1 tot 5 bar).
- **Plaats stopkranen** in de nabijheid van de kraan om eventuele onderhoudswerken te vergemakkelijken.
- De leidingen, filters, terugslagkleppen, stopkranen, tapkranen, binnenwerken en andere sanitaire toestellen dienen zo vaak als nodig gecontroleerd te worden of toch minstens 1× per jaar.

## ONDERHOUD

Om het water af te sluiten: sluit de stopkraan door aan de muurrozet te draaien.

Bij defect, schuif de muurrozet naar u toe en sluit de stopkraan met een sleutel van 32 mm.

Om het mechanisme te demonteren: verwijder de drukknop met behulp van een inbussleutel van 2,5 mm en schroef het binnenwerk los met een platte sleutel van 28 mm.

Onzuiverheden komende uit de leidingen kunnen leiden tot een verstoorde werking.

- **Te lange looptijd of blijft lopen:** zie hierboven voor het regelen van de zelfsluiting (**fig. J2**).  
Of reinig de binnenkant van de kraag met een zachte doek en de gekalibreerde gleuf met een niet-metalen naald.

- **De kraan drupt of geeft slechts een fijn waterstraaltje:**  
zie hierboven voor regeling van zelfsluiting (**fig. J2**) of vervang het binnenwerk.

- **Lek onder de drukknop:** vervang het binnenwerk.

**Opgelet: de binnenkant van het mechanisme nooit smeren.**

## ONDERHOUD EN REINIGING

- **Reinigen van chroom en rvs:** gebruik nooit schuurmiddelen en chloorhoudende of andere chemische producten: reinig met zeepwater en een zachte doek of spons.
- **Vorstvrij stellen:** spoel de leidingen en stel de kraan enkele keren na elkaar in werking zodat ze volledig geleidigd wordt. Bij blootstelling aan vorst, raden we aan het mechanisme te demonteren en af te schermen.

**Dienst Na Verkoop en Technische dienst:**

**Tel.:** + 32 (0)2 520 16 76 - **e-mail:** [sav@delabiebenelux.com](mailto:sav@delabiebenelux.com)

Deze handleiding is beschikbaar op [www.delabiebenelux.com](http://www.delabiebenelux.com)