

DELABIE

TEMPOMATIC

NT 428KIT

Indice C

FR *Robinet électronique pour urinoir individuel encastré*

PL *Elektroniczny zawór podtynkowy do indywidualnego pisuaru*

EN *Electronic flush valve for individual recessed urinals*

NL *Tempomatic Individuele Urinoirspoeling*

DE *Sensor-Spülarmatur (Unterputz) für Urinale*

RU *Встроенный сенсорный кран для индивидуального писсуара*



FR Purger soigneusement les canalisations avant la pose et la mise en service du produit.

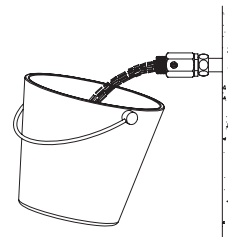
EN Thoroughly flush the pipes to remove any impurities before installing and commissioning the product.

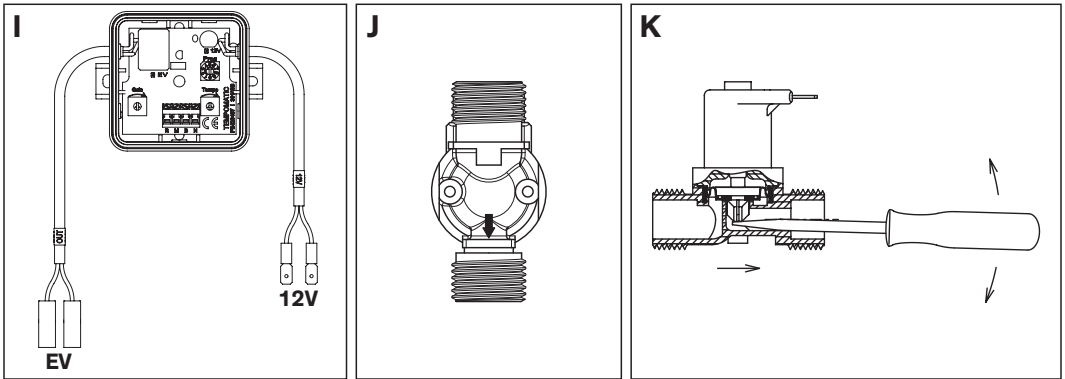
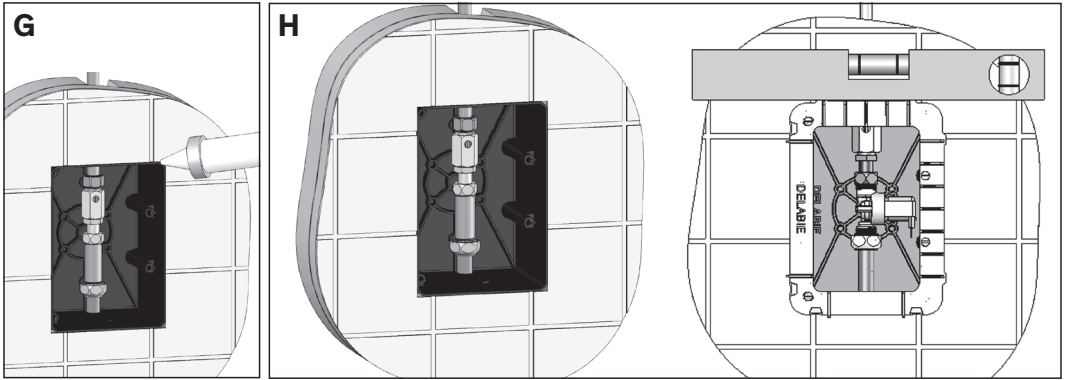
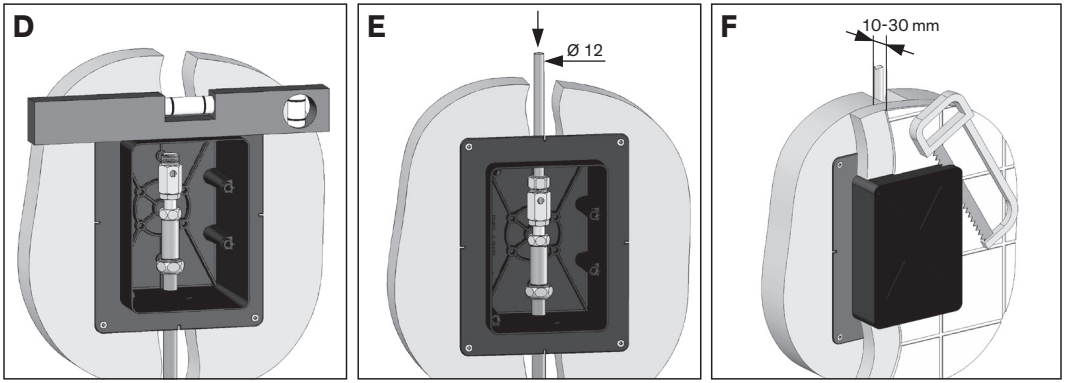
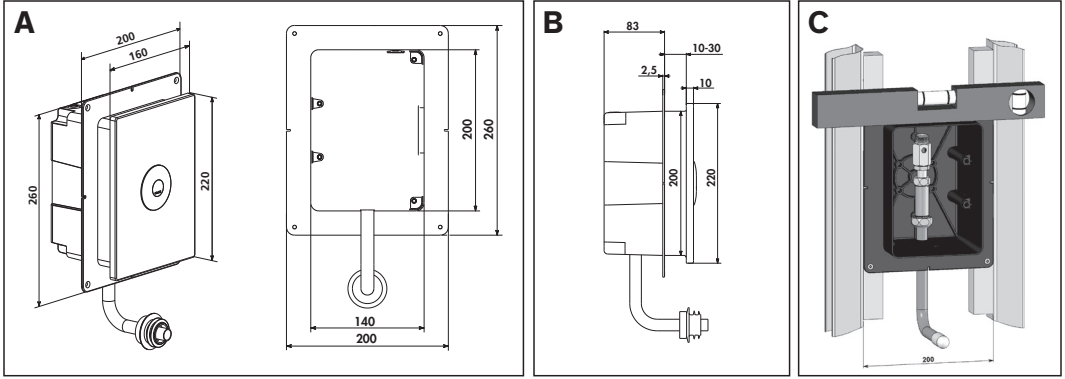
DE Vor Montage und Inbetriebnahme des Produkts die Anschlussleitungen regelkonform spülen.

PL Dokładnie wypłukać instalację przed montażem i uruchomieniem produktu.

NL Spoel zorgvuldig de leidingen alvorens tot installatie of ingebruikname van de kraan over te gaan.

RU Перед установкой и подключением устройства тщательно промыть канализационные трубы напором воды.





- Prise en compte après 3 sec de présence (évite les déclenchements intempestifs).
- Possibilité de prérinçage automatique de 2 secondes à l'arrivée de l'utilisateur.
- Rinçage automatique après le départ de l'utilisateur pour une temporisation d'écoulement réglable de 3 à 12 sec.
- Rinçage périodique hygiénique toutes les 24 h après la dernière utilisation.

CARACTÉRISTIQUES TECHNIQUES

Alimentation électrique :

L'installation doit être conforme aux normes de votre pays (en France NF C15-100).

- Installer notre transformateur de sécurité (protégé par un fusible) réf. 406000, conforme à la norme EN 61558, dans un coffret électrique ou sur le tableau électrique existant.
- Prévoir un moyen de séparation en amont du transformateur (ex. interrupteur sectionneur, porte fusible combiné, etc...).
- La tenue des câbles sera assurée par une pose fixe (collier ou gaines rigides).
- Raccorder le transformateur au module électronique par un câble normalisé de 2x1mm².

Alimentation hydraulique :

- Pression recommandée 1 à 5 bar.
- Débit de base pour un urinoir classique : 0,15 l/sec.
- Débit du TEMPOMATIC, à 1 bar : 0,32 l/sec - à 2 bar : 0,45 l/sec - à 3 bar : 0,50 l/sec.
- Calculer les tuyauteries en fonction des débits probables, et de la pression dynamique.
- Raccorder le TEMPOMATIC à la canalisation par un tuyau de Ø 12 minimum (**fig. E**).
- Raccorder le TEMPOMATIC à l'urinoir arrivée arrière avec tubulure 758135 fournie.

INSTALLATION

- Pour éviter les interférences des rayons infrarouge, ne pas installer deux TEMPOMATIC face à face ou face à un miroir ou un matériau brillant.
- Température ambiante de fonctionnement : 7°C minimum.
- La tubulure fournie doit être utilisée par des modèles d'urinoirs sans abattant.
- Dans le cas d'urinoirs avec abattants, il faut modifier la tubulure pour que l'abattant ne vienne pas sur le détecteur.

KIT DE PRÉMONTAGE :

Encastrement dans un mur traditionnel (fig. B)

Percer le trou d'encastrement ainsi que les saignées pour les tuyauteries. Tenir compte des profondeurs d'encastrement et de la surface finie du mur paré par rapport à la face de référence du boîtier (cf. vue de profil).

Encastrement dans un mur en plaques de plâtre (fig. C)

- Fixer le boîtier sur deux tasseaux entre deux montants distants de 180 mm. La face de référence du boîtier doit être sur les montants.
- Régler le niveau.
- Tenir compte des profondeurs d'encastrement et de la surface finie du mur parée par rapport à la face de référence du boîtier (cf. vue de profil).

Fixation du boîtier (fig. D)

- Fixer le boîtier dans le trou d'encastrement.
- Régler le niveau.

Prémontage des tuyauteries (fig. E)

- Effectuer un prémontage des tuyauteries avec l'électrovanne et les joints.
- Retirer l'électrovanne puis braser la tuyauterie.
- Mettre en place la connexion hydraulique temporaire.
- Stocker l'électrovanne à part ou la laisser non montée dans le boîtier.

Parement (fig. F)

- Positionner la plaque de protection.
- Réaliser le parement (ex. : plâtre + carrelage ou plaque de plâtre + carrelage).
- La distance entre la face finie du mur et la face de référence du boîtier doit être comprise entre 10 et 30 mm. Couper l'excédent de boîtier.

Étanchéité du boîtier (fig. G)

- Étancher le tour du boîtier au silicone.
- Repositionner la plaque de protection (fig. F).

KIT DE COMMANDE :

Installation de l'électrovanne (fig. H)

- Retirer la plaque de protection (fig. F).
- Purger les canalisations à l'aide des vannes.
- Installer l'électrovanne avec ses filtres et ses joints puis monter le support de plaque (serrer modérément) et régler le niveau.

Mise en service du TEMPOMATIC (fig. I)

- Raccorder le fil du détecteur sur le bornier RMB :
 - fil blanc : borne B
 - fil cuivre : borne M
 - fil rouge : borne R
 - pas de connection sur la borne N

Ne pas couper ni rallonger le fil de détection.

- Raccorder l'électrovanne et l'alimentation au boîtier électronique 12 V.
- Mettre en place le boîtier électronique puis la plaque chromée.

IL REVIENT À L'INSTALLATEUR LA RESPONSABILITÉ :

- DE RENDRE ÉTANCHE LA NICHE D'ENCASTREMENT AFIN D'INTERDIRE TOUTE ENTRÉE D'EAU ;
- D'EMPÊCHER, EN CAS DE PRÉSENCE ACCIDENTELLE D'EAU DANS LA NICHE D'ENCASTREMENT (CONDENSATION, RUISSELLEMENT, FUIITE...), TOUTE STAGNATION ET D'ASSURER L'ÉVACUATION DE CETTE EAU À L'EXTÉRIEUR DE LA NICHE D'ENCASTREMENT ;
- DE VÉRIFIER AU MOINS UNE FOIS PAR AN ET AUSSI SOUVENT QUE NÉCESSAIRE L'ÉTANCHÉITÉ DES JOINTS ENTRE LA ROSACE ET LA PLAQUE INOX ET LE MUR ET ENTRE LA ROSACE OU LA PLAQUE INOX ET LE CORPS DU ROBINET. EN CAS DE BESOIN, LES REMPLACER.

Le non-respect de ces conseils risque d'engendrer des infiltrations dans le mur, pour lesquelles DELABIE ne pourrait être tenu responsable.

EN CAS DE DOUTE, APPELEZ L'ASSISTANCE TECHNIQUE DELABIE AU +33 (0)3 22 60 22 74.

Le TEMPOMATIC est conçu pour supporter les chocs thermique et chimique dans le cadre des réglementations en vigueur.

RAPPEL

- **Nos robinetteries doivent être installées par des installateurs professionnels** en respectant les réglementations en vigueur, les prescriptions des bureaux d'études fluides et règles de l'art.
- **Respecter le diamètre des tuyauteries** permet d'éviter les coups de bélier ou pertes de pression/débit (voir le tableau de calcul du catalogue et en ligne sur www.delabie.fr).
- **Protéger l'installation** avec des filtres, antibéliers ou réducteurs de pression diminue la fréquence d'entretien (pression conseillée : 1 à 5 bar).
- **Poser des vannes d'arrêt** à proximité des robinets facilite l'interventions d'entretien.
- Les canalisations, filtres, clapets antiretour, robinets d'arrêt, de puisage, cartouche et tout appareil sanitaire doivent être vérifiés au moins une fois par an et aussi souvent que nécessaire.

FONCTIONNEMENT DU MODULE ÉLECTRONIQUE

En sortie usine, le sélecteur «PROG» et le cavalier sont placés sur la position 1 correspondant au fonctionnement suivant :

- L'appareil est sous tension alimentation 12 V : la LED jaune IN 12 Vac est allumée.
- La présence d'un utilisateur devant l'urinoir provoque un prérinçage de 2 secondes : la LED verte EV s'allume.
- Le départ de l'utilisateur provoque le rinçage de l'urinoir : la LED verte EV s'allume.
- La fonction prérinçage peut être supprimée en sélectionnant «PROG» sur la position 2.
- Rinçage périodique 24 h après dernière utilisation.

- Temporisation d'écoulement réglable de 3 à 12 secondes avec potentiomètre «TEMPO» (préconisation 7 secondes).
- Régler la temporisation d'écoulement afin d'obtenir la quantité d'eau nécessaire au rinçage de l'urinoir c'est à dire 1 litre pour un urinoir classique.
- Le débit d'eau peut être limité par le robinet d'arrêt.
- Détection réglable de 30 à 60 cm avec potentiomètre «GAIN» situé dans le boîtier.

MAINTENANCE

- Avant toute opération, vérifier que le sélecteur «PROG» est bien sur la position correspondant au fonctionnement souhaité : position 1 avec prérinçage, position 2 sans prérinçage.
- En phase de veille le voyant JAUNE «IN-12 Vac» est allumé (S'il est éteint, vérifier la tension d'alimentation sur le bornier «230 V» et remplacer le fusible le cas échéant. Si le phénomène persiste, remplacer le module électronique réf. 428012).

Si le robinet coule en permanence :

Couper l'alimentation 230 V :

- Si l'eau s'arrête de couler, remplacer le module électronique 428012.
- Si l'eau coule toujours, vérifier que la flèche gravée derrière l'électrovanne (**fig. J**) correspond bien au sens d'écoulement puis la nettoyer/rincer par le côté sortie en soulevant le clapet avec un petit tournevis (**fig. K**).
La remonter sans oublier le filtre.

Si le robinet ne se déclenche pas au départ de l'utilisateur :

- **LED VERTE ne s'allume pas :** cellule encrassée ou câblage impropre
 - Nettoyer la cellule de détection, et vérifier le raccordement au bornier BMR.
 - Vérifier le sens et la qualité du câblage.
 - Vérifier que les fils ne se touchent pas.
 - Vérifier que le câble de détection n'ait pas été rallongé ou raccourci (longueur 70 cm).
- **LED VERTE allumée, l'eau ne coule pas :** l'électrovanne ne se déclenche pas
 - Vérifier la propreté du joint filtre.
 - Vérifier que la tension aux bornes de l'électrovanne est égale à 12 V alternatif.
Si «oui», remplacer l'électrovanne,
Si «non», vérifier que le câble d'alimentation est bien raccordé sur le bornier ou qu'il n'est pas coupé.

ENTRETIEN & NETTOYAGE

- **Nettoyage du chrome et de l'Inox :** ne jamais utiliser d'abrasifs ou tout autre produit à base de chlore ou d'acide. Nettoyer à l'eau légèrement savonneuse avec un chiffon ou une éponge.
- **Mise hors gel :** purger les canalisations et actionner plusieurs fois la robinetterie pour la vider de son contenu d'eau. En cas d'exposition prolongée au gel, nous recommandons de démonter les mécanismes et de les stocker à l'abri.

Service Après-Vente :

Tél.: + 33 (0)3 22 60 22 74 - e.mail : sav@delabie.fr

Notice disponible sur : www.delabie.fr

- Detection delay is 3 seconds (avoids unnecessary activation).
- Option for 2-second pre-rinse on arrival of user.
- Automatic flush after the user departs. The shut-off delay can be adjusted from 3-12 seconds.
- Hygienic duty flush 24 hours after the last use.

TECHNICAL FEATURES

Electrical supply :

The installation must conform to local Electrical Regulations/Standards and must be installed by a competent, qualified electrician.

- Install our transformer (with protective fuse) ref. 406000, which conforms to European Standard EN 61558, in an electrical housing or on the existing electrical board.
- Ensure the transformer is installed separately upstream (e.g. circuit breaker, combined fuse box, etc.). Secure the cables in place with a fixed router e.g. a rigid sheath or cable holder.
- Connect the transformer to the electronic unit using an approved 2×1mm² cable.

Water supply :

- Recommended pressure 1 - 5 bar.
- Base flow rate for standard urinal is 0.15 l/sec.
- TEMPOMATIC flow rate is 0.32 l/sec. at 1 bar; 0.45 l/sec. at 2 bar; 0.5 l/sec. at 3 bar. The size of the pipes will depend on the design flow for the installation and the dynamic pressure.
- Connect the TEMPOMATIC to the supply pipe using a \varnothing 12mm pipe minimum (**fig. E**).
- Connect the TEMPOMATIC to the urinal's rear inlet using the neck tube 758135 supplied.

INSTALLATION

- To avoid interference from infrared beams, do not install 2 TEMPOMATIC urinals opposite each other or opposite a mirror or bright object.
- For the electronic unit to operate correctly, the ambient temperature should be at least 7°C.
- The flush tube supplied should be used with urinals without lids.
- For urinals with lids, the flush tube must be modified to ensure that the lid does not interfere with the sensor.

PRE-ASSEMBLED KIT :

Recessing in a standard wall (fig. B)

Drill a recessing area for the recessing box and for the inlet pipes. Allow for the recessing depth and the finished surface of the wall in respect to the front face of the recessing box (cf. side view).

Recessing in a plaster board wall (fig. C)

- Mount the recessing box on the two brackets 180mm apart. The front face of the recessing box should be on the mounting brackets.
- Make sure the recessing box is level.
- Allow for the recessing depth and the finished surface of the wall in respect to the front face of the recessing box.

Installing the recessing box (fig. D)

- Place the recessing box in the recessing area.
- Make sure it is level.

Pre-assembling the pipe work (fig. E)

- Pre-assemble the supply pipes with the solenoid valve and the connectors.
- Remove the solenoid valve then solder the pipes.
- Insert the temporary drain fitting.
- Set the solenoid valve to one side or leave it in the box (not installed).

Finishing the wall surface (fig. F)

- Put the protective cover in place.
- Finish the surface of the wall (e.g. plaster and tiling or plaster board and tiling).
- The distance between the finished face of the wall and the front face of the recessing box should be between 10 and 30mm. Trim the excess from the recessing box.

Waterproofing the recessing box (fig. G)

- Seal around the recessing box with a waterproof sealant.
- Replace the protective cover on the recessing box (**fig. F**).

CONTROL KIT :**Install the solenoid valve (fig. H)**

- Remove the protective cover (**fig. F**).
- Flush the pipe work using the valves .
- Install the solenoid valve with the filters (at the water inlet) and the connectors (at the water outlet).
Mount the wall plate support, carefully tighten in place and make sure it is level.

Commissioning the TEMPOMATIC (fig. I)

- Connect the detector cable to the BMR terminal:
 - White wire: terminal B
 - Brown wire: terminal M
 - Red wire: terminal R
 - No connection to the terminal N

Do not cut or lengthen the detector cable.

- Connect the solenoid valve and the water supply to the electronic unit 12V.
- Mount the electronic unit and cover with the chrome-plated cover plate.

THE INSTALLER MUST ENSURE:

- THE SEAL AROUND THE RECESSING HOUSING IS WATERPROOF TO PREVENT ANY INGRESS OF WATER;
- ANY WATER ACCIDENTALLY ENTERING THE RECESSING HOUSING (E.G. CONDENSATION, RUN OFF, LEAKS, ETC.) HAS A DRAINAGE POINT TO PREVENT ANY STAGNATION;
- THE INTEGRITY OF THE SEALS BETWEEN THE STAINLESS STEEL WALL PLATE AND THE WALL OR THE WALL PLATE AND THE MIXER/TAP/VALVE AT LEAST ONCE A YEAR, AND MAKE GOOD IF NECESSARY..

If this advice is not followed, water may leak into the wall.

DELABIE cannot be held responsible for any ingress.

FOR FURTHER INFORMATION PLEASE CALL DELABIE TECHNICAL SUPPORT UK: 01491 821821.
ALL OTHER MARKETS: +33 (0)3 22 60 22 74.

The TEMPOMATIC is designed to withstand thermal and chemical shocks in line with current regulations and guidelines.

REMEMBER

- **Our valves must be installed by professional installers** in accordance with current regulations and recommendations in your country, and the specifications of the fluid engineer.
- **Sizing the pipes correctly** will avoid problems of flow rate, pressure loss and water hammer (see calculation table in our brochure and online at www.delabie.com).
- **Protect the installation** with filters, water hammer absorbers and pressure reducers to reduce the frequency of maintenance (recommended pressure from 1 to 5 bar maximum).
- **Install stopcocks** close to the valve to facilitate maintenance.
- The pipework, filters, non-return valves, stopcocks, bib taps, cartridge and all sanitary fittings should be checked at least once a year, and more frequently if necessary.

HOW THE ELECTRONIC UNIT OPERATES

The PROG selector and the jumper are set in position 1 at the factory, which corresponds to the following operating conditions:

- The yellow LED (IN 12 Vac) is lit when the 12V power supply is operating.
- The green LED (EV) is lit when a user is detected in front of the urinal, activating the 2-second pre-rinse.
- The green LED (EV) is also lit when the user departs, causing the valve to flush.
- Changing the PROG to position 2 will override the pre-rinse.
- The automatic duty flush takes place 24 hours after the last use.

- Automatic shut-off can be adjusted from 3-12 seconds using the potentiometer "TEMPO" (recommended 7 seconds).
- Set the timed flow to ensure enough water flows to rinse the urinal, approx. 1 Litre for a standard urinal.
- The flow rate can be adjusted on the stopcock.
- The detection distance can be adjusted from 30 -60cm using the potentiometer "GAIN" located on the electronic unit.

MAINTENANCE

- Before any operation check that the "PROG" selector is in the desired position: position 1 = pre-rinse active; position 2 = pre-rinse inactive.
- In sleep mode, the yellow LED "IN- 12Vac" will be lit. If it goes out, check the voltage at the 230V terminal and replace the fuse if necessary. If the problem persists, replace the electronic unit ref 428012.

If the valve flushes continuously:

Shut-off the 230V electrical supply:

- If the water stops flowing, replace the electronic unit 428012.
- If the flush continues, check the mounting direction of the solenoid valve (**fig. J**) then clean/rinse the outlet, lifting the valve with a small screwdriver (**fig. K**). Replace and do not forget to replace the filter.

If the flush does not activate when the user leaves:

- **GREEN LED has gone out:** the detection cell is dirty or has a bad connection.
 - Check and clean the detection cell, and check the connection to the BMR terminal.
 - Check the direction and the quality of the cables.
 - Check that the wires are not touching.
 - Check that the detector cable has not been lengthened or shortened (cable should be 70cm).
- **GREEN LED is lit and the water is not flowing:** the solenoid valve is not opening.
 - Check that the filter is clean.
 - Check that the power supply to the solenoid valve is 12Vac.

If it is, replace the solenoid valve, if not, check that the supply cable is connected to the terminal properly, or that it has not been cut.

MAINTENANCE AND CLEANING

- **Cleaning chrome and stainless steel:** do not use abrasive, chlorine or any other acid-based cleaning products. Clean with mild soapy water using a cloth or a sponge.
- **Frost protection:** drain the pipes and operate the valve several times to drain any remaining water. In the event of prolonged exposure to frost, we recommend taking the mechanisms apart and storing them indoors.

After Sales Care:

For the UK market only: Tel. 01491 821 821 - **email:** technical@delabie.co.uk

The installation guide is available on: www.delabie.co.uk

For all other markets: Tel. +33 (0)3 22 60 22 74 - **email:** sav@delabie.fr

The installation guide is available on: www.delabie.com

- Erfassung nach 3 Sek. Anwesenheit (verhindert unnötige Auslösung).
- Automatische Vorspülung (2 Sek.) nach Eintreffen des Nutzers möglich.
- Automatische Spülung bei Verlassen des Nutzers: Spülzeit einstellbar von 3 bis 12 Sek.
- Hygienespülung alle 24h nach der letzten Nutzung.

TECHNISCHE DATEN

Netzanschluss :

Die Installation sollte entsprechend der nationalen Normen erfolgen.

- Schließen Sie unseren Transformator mit der Artikelnummer 406000 (entspricht europäischer Norm EN 61558) an einen Schaltkasten oder wenn vorhanden an eine Schalttafel an.
- Planen Sie vor dem Transformator eine Sicherung ein (z.B. einen Lasttrennschalter, Trennschalter, Sicherheitsträger, etc. ...).
- Halt der Kabel durch festes Verlegen gewährleisten: Schelle oder starre Kabelkanäle.
- Verbinden Sie den Transformator durch ein genormtes Kabel ($2 \times 1 \text{ mm}^2$) mit dem Elektronikmodul.

Wasseranschluss :

- Empfohlener Druck von 1 bis 5 bar.
- Gewöhnliche Durchflussmenge bei einem klassischen Urinal: 0,15 l/Sek.
- Durchflussmenge des TEMPOMATIC bei 1 bar: 0,32 l/Sek., bei 2 bar: 0,45 l/Sek., bei 3 bar: 0,50 l/Sek. Planen Sie Rohrleitungen entsprechend der Durchflussmengen und des Staudrucks.
- Verbinden Sie den TEMPOMATIC durch ein Rohr (mindestens $\varnothing 12$) mit den Anschlussleitungen (**Abb. E**).
- Verbinden Sie den TEMPOMATIC mit dem mitgelieferten Anschlussbogen 758135 am Zulauf des Urinals.

INSTALLATION

- Um Störungen der Infrarotstrahlen zu vermeiden, installieren Sie weder 2 Tempomatic-Armaturen gegenüber noch vor einem Spiegel bzw. einem schimmernden Gegenstand.
- Die Umgebungstemperatur des Tempomatic sollte während des Betriebs 7°C nicht unterschreiten.
- Das mitgelieferte Spülrohr ist nur für Urinale ohne Deckel geeignet.
- Bei Urinalen mit Deckel kann dieser den Sensor verdecken. Daher muss das Spülrohr dahingegen angepasst/ verlängert werden.

ROHBAU-SET :

Unterputz-Montage im Mauerwerk (Abb. B)

Aussparung in der Wand für Armatur und Anschlussleitungen vornehmen. Einbautiefe des Unterputzkastens sowie die noch zu verfließende Wandverkleidung in die Berechnung einbeziehen.

Unterputzmontage bei Leichtbauwänden (Abb. C)

- Unterputzkasten auf geeignetem Befestigungssystem, zum Beispiel 2 Halteschienen und 2 Streben befestigen. Der Mittenabstand beträgt 180 mm. Der Unterputzkasten sollte auf den Stützen liegen.
- Höhe auf Befestigungssystem einstellen.
- Einbautiefe des Unterputzkastens sowie die noch zu verfließende Wandverkleidung in die Berechnung einbeziehen (siehe Seitenansicht).

Befestigung des Unterputzkastens (Abb. D)

- Unterputzkasten in der Einsparung befestigen.
- Waagrecht ausrichten.

Vormontage der Rohrleitungen (Abb. E)

- Nehmen Sie eine Vormontage der Rohrleitungen, des Magnetventils und der Dichtungsringe vor.
- Entfernen Sie das Magnetventil.
- Falls Sie die Rohrleitungen löten, bauen Sie ein provisorisches wasserdichtes Spülstück ein.
- Legen Sie das Magnetventil beiseite oder lassen Sie es demontiert im Unterputzkasten.

Verkleidung (Abb. F)

- Schutzabdeckung anbringen.
- Wand verkleiden (z.B. Putz + Fliesen oder Rigipsplatte + Fliesen).
- Unterputztiefe sollte 16 bis 30 mm betragen. Überstehende Kanten des Unterputzkastens gegebenenfalls kürzen.

Unterputzkasten abdichten (Abb. G)

- Zur Abdichtung Silikon um den Unterputzkasten (ohne Schutzabdeckung) herum auftragen.
- Schutzabdeckung (**Abb. F**) nun wieder auf dem Unterputzkasten positionieren.

FERTIGBAU-SET :

Installation des Magnetventils (Abb. H)

- Schutzabdeckung abnehmen (**Abb. F**).
- Rohrleitungen mit Hilfe der Absperrventile durchspülen.
- Magnetventil mit Siebdichtungen und Dichtungsringen einbauen. Bitte beachten Sie die Fließrichtung. Nun Flansch für Abdeckplatte montieren (leicht anziehen) und waagrecht ausrichten.

Inbetriebnahme des TEMPOMATIC (Abb. I)

- Verbinden Sie das Sensorkabel mit der Klemmleiste BMR :
 - Weißes Kabel: Klemme B
 - Kupferkabel : Klemme M
 - Rotes Kabel: Klemme R
 - Kein Anschluss an Klemme N

Hinweis : Verkürzen oder verlängern Sie die Kabel nicht.

- Verbinden Sie Magnetventil und Stromanschlüsse mit der Elektronik-Box 12V.
- Setzen Sie die Elektronik-Box in den Unterputzkasten ein und schließen diesen mit der Messing-Abdeckplatte.

DER INSTALLATEUR TRÄGT DIE VERANTWORTUNG FÜR :

- DIE ABDICHTUNG DER UNTERPUTZ-AUSSPARUNG GEGEN JEDES EINDRINGEN VON WASSER;
- BEI ZUFÄLLIGEM VORHANDENSEIN VON WASSER IN DER UNTERPUTZ-AUSSPARUNG (KONDENSATION, EINSICKERN, UNDICHTIGKEIT...) IST DARAUF ZU ACHTEN, JEDLICHE STAGNATION ZU VERMEIDEN UND DAS ABFLIEßEN DIESES WASSERS AUS DER UNTERPUTZ-AUSSPARUNG ZU GEWÄHRLEISTEN;
- DIE ÜBERPRÜFUNG DER ABDICHTUNGEN ZWISCHEN ROSETTE ODER EDELSTAHLPLATTE UND WAND UND ZWISCHEN ROSETTE ODER EDELSTAHLPLATTE UND ARMATURENKÖRPER MINDESTENS EINMAL JÄHRLICH ODER SO OFT WIE NÖTIG. FALLS NÖTIG, SIND DIE ABDICHTUNGEN ZU ERSETZEN.

Bei Nichtbeachtung dieser Hinweise besteht die Gefahr von Einsickern in die Wand. Hierfür kann KUHFUSS DELABIE nicht haftbar gemacht werden.

IN ZWEIFELSFALL: TECHNISCHE HOTLINE KUHFUSS DELABIE UNTER +49 (0) 231 - 49 66 34 - 12 ANRUFEN.

Die TEMPOMATIC ist für thermische und chemische Desinfektionen im Rahmen der geltenden Richtlinien geeignet.

HINWEIS

- **Einbau und Inbetriebnahme unserer Armaturen muss von geschultem Fachpersonal** unter Berücksichtigung der allgemein anerkannten Regeln der Technik durchgeführt werden.
- **Angemessene Leitungsquerschnitte** verhindern Wasserschläge oder Druck- / Durchflussverluste.
- **Die Absicherung der Installation** mit Vorfiltern, Wasserschlag- oder Druckminderern reduziert die Wartungshäufigkeit (empfohlener Betriebsdruck 1 bis 5 bar).
- **Vorgelagerte Absperrventile** erleichtern die Wartung.
- Rohrleitungen, Schutzfilter, Rückflussverhinderer, Vorabsperungen, Auslaufventile, Kartusche und jede sanitäre Einrichtung müssen so oft wie nötig (mindestens einmal jährlich) überprüft werden.

FUNKTIONSWEISE BEI MODELLEN MIT NETZANSCHLUSS

Bei Lieferung stehen sowohl der Programmschalter „PROG“ als auch der danebenstehende Reiter auf 1, welches dem folgenden Betriebsmodus entspricht:

- Die Box steht unter einer Arbeitsspannung von 12 V: die gelbe LED IN12Vac leuchtet.
- Automatische Vorspülung (2 Sek.) nach Eintreffen des Nutzers: grüne LED EV leuchtet.
- Automatische Spülung des Urinals bei Verlassen des Nutzers: grüne LED EV leuchtet.
- Die Funktion der Vorspülung kann deaktiviert werden in dem man den Programmschalter „PROG“ auf 2 schiebt.
- Automatische Hygienespülung alle 24 h nach der letzten Nutzung.

- Laufzeitregulierung von 1 bis 12 Sekunden mit Programmschalter „TEMPO“ (Empfehlung: 7 Sek.).
- Beachten Sie bei der Regulierung der Laufzeit die benötigte Wassermenge zum Durchspülen der Urinale (klassisches Urinal: 1 Liter).
- Die Durchflussmenge kann am Absperrventil reguliert werden.
- Der Erfassungsbereich kann zwischen 30 und 60 cm durch den Programmschalter „GAIN“ in der Elektronik-Box eingestellt werden.

WARTUNG

- Überprüfen Sie zu allererst, ob der Programmschalter „PROG“ im gewünschten Modus eingestellt ist: Modus 1 mit Vorspülung und Modus 2 ohne Vorspülung.
- Die gelbe Kontrollleuchte „IN-12Vac“ ist im Sicherheitsmodus aktiviert. Falls sie nicht leuchtet, überprüfen Sie die Versorgungsspannung an der Klemmleiste „230V“ und tauschen sie gegebenenfalls die Sicherung. Falls die Kontrollleuchte immer noch nicht aktiviert ist, tauschen Sie die Elektronik-Box Art.-Nr. 428012 komplett aus.

Bei permanentem Wasserlauf :

Schalten Sie die Stromversorgung ab:

- Falls sich der Wasserlauf einstellt, tauschen Sie die Elektronik-Box Art.-Nr. 428012 aus.
- Falls das Wasser weiterhin läuft, überprüfen Sie ob der eingravierte Pfeil hinter dem Magnetventil (**Abb. J**) in Richtung des Wasserflusses zeigt. Reinigen Sie diesen in Richtung Spitze in dem Sie das Ventil mit Hilfe eines Schraubenziehers leicht anheben (**Abb. K**). Beim Zusammenbau die Siebdichtungen nicht vergessen.

Bei verlassen des Nutzers wird der Wasserlauf nicht ausgelöst :

- **Grüne LED leuchtet nicht :** beschädigte Speicherzelle oder falsche Verdrahtung:
 - Reinigen Sie den Sensor und überprüfen Sie den Anschluss an der Klemmleiste BMR
 - Überprüfen Sie Qualität und Anschlusspole der Kabel
 - Überprüfen Sie, ob sich die Leitungen nicht berühren
 - Überprüfen Sie ob das Sensor-Kabel nicht verlängert oder gekürzt wurde (Länge 70 cm).
- **Grüne LED leuchtet, Wasser läuft nicht :** Magnetventil ist nicht aktiviert
 - Überprüfen Sie die Siebdichtung
 - Überprüfen Sie, ob die Spannung an den Klemmen des Magnetventils 12V beträgt.
Wenn „ja“, tauschen Sie das Magnetventil aus,
Wenn „nein“, überprüfen Sie ob das Versorgungskabel mit der Klemmleiste verbunden und intakt ist.

INSTANDHALTUNG & REINIGUNG

- **Reinigung der Chrom- und Edelstahlteile:** niemals scheuernde, chlor- oder säurehaltige Produkte verwenden. Mit leichter Seifenlauge und einem weichen Tuch oder Schwamm reinigen.
- **Frostschutz:** Rohrleitungen absperren und Armatur zur Entleerung mehrmals betätigen. Ist der Mechanismus längerem Frost ausgesetzt, empfiehlt sich die Demontage und Einlagerung empfindlicher Bauteile.

Technischer Kundendienst:

Tel.: +49 (0) 231 - 49 66 34 - 12 - **E-Mail:** kundenservice@kuhfuss-delabie.de
Anleitung verfügbar unter: www.kuhfuss-delabie.de

- Wzięcie pod uwagę po 3 s obecności (pozwala uniknąć przedwczesnych uruchomień).
- Możliwość wstępnego, automatycznego spłukiwania 2 sekundy przed przybyciem użytkownika.
- Spłukiwanie automatyczne po odejściu użytkownika w regulowanym zakresie czasu wypływu od 3 do 12 s.
- Higieniczne spłukiwanie okresowe co 24 h po ostatnim użyciu.

OPIS TECHNICZNY

Podłączenie elektryczne :

Instalacja musi być zgodna z normami obowiązującymi w danym kraju.

- Zainstalować nasz transformator bezpieczeństwa (chroniony bezpiecznikiem) nr 406000, zgodnie z normą PN EN 61558, w skrzynce elektronicznej lub na istniejącej tablicy elektrycznej.
- Należy przewidzieć wyłącznik przed transformatorem (np. rozłącznik, połączony bezpiecznik, itp...).
- Zapewnić stałe ułożenie kabli (obręcz mocująca lub sztywna izolacja).
- Podłączyć transformator do modułu elektronicznego znormalizowanym kablem 2x1mm².

Podłączenie hydrauliczne :

- Zalecane ciśnienie od 1 do 5 barów.
- Podstawowe natężenie wypływu dla klasycznego pisuaru: 0,15 l/s.
- Wypływ TEMPOMATIC, przy 1 barze : 0,32 l/s - przy 2 barach: 0,45 l/s przy 3 barach: 0,50 l/s. Obliczyć wielkość orurowania w zależności od teoretycznych przepływów i dynamicznego ciśnienia.
- Podłączyć TEMPOMATIC do instalacji za pomocą rury minimum Ø12 (**rys. E**).
- Podłączyć TEMPOMATIC do pisuaru, wejście z tyłu za pomocą dostarczonej rury 758135.

INSTALACJA

- Aby uniknąć zakłóceń promieni na podczerwień, nie należy instalować dwóch produktów TEMPOMATIC naprzeciw siebie lub naprzeciw lustra lub błyszczącego tworzywa.
- Funkcjonowanie w temperaturze otoczenia: 7°C minimum.
- Dostarczona rurka powinna być używana do pisuarów bez pokrywy.
- W przypadku pisuarów z pokrywą, należy zmienić rurkę, aby pokrywa nie zasłaniała detektora.

ZESTAW DO WSTĘPNEGO MONTAŻU:

Instalacja podtynkowa w standardowej ścianie (rys. B)

Zrobić otwór w ścianie do instalacji podtynkowej i otwory na orurowanie. Należy wziąć pod uwagę głębokość osadzenia i odległość wykończonej ściany w stosunku do przedniej części skrzynki (zobacz widok z boku).

Instalacja podtynkowa w ścianie z płyt gipsowych (rys. C)

- Zamocować skrzynkę na dwóch listwach między 2 słupkami oddalonymi od siebie o 180 mm. Przednia część skrzynki musi się opierać na listwach.
- Wypoziomować.
- Należy wziąć pod uwagę głębokość osadzenia i odległość wykończonej ściany w stosunku do przedniej części skrzynki (zobacz widok z boku).

Mocowanie skrzynki (rys. D)

- Zamocować skrzynkę w otworze do instalacji podtynkowej.
- Wypoziomować.

Wstępne mocowanie rur (rys. E)

- Należy dokonać wstępnego montażu rur z elektrozaworem i uszczelkami.
- Wyciągnąć elektrozawór i zespawać rury.
- Włożyć tymczasowe podłączenie hydrauliczne.
- Przechowywać elektrozawór w innym miejscu lub pozostawić niezamontowany w opakowaniu.

Wykończenie ściany (rys. F)

- Ustawić płytę ochronną.
- Wykończyć ścianę (np.: gips+glazura lub płyta gipsowa+glazura).
- Odległość między wykończoną ścianą a przednią częścią skrzynki musi się mieścić między 10 a 30 mm. Odciąć wystającą część skrzynki.

Szczelność skrzynki (rys. G)

- Uszczelnić brzeg skrzynki silikonem.
- Ponownie ustawić płytę ochronną (rys. F) na skrzynce.

ZESTAW URUCHAMIAJĄCY:**Instalacja elektrozaworu (rys. H)**

- Ściągnąć płytę ochronną (rys. F).
- Przepłukać instalację za pomocą zaworu.
- Zainstalować zawór z filtrami, następnie założyć uchwyt mocujący do płyty (umiarkowanie ściskając) i wypoziomować.

Uruchomienie TEMPOMATIC (rys. I)

- Podłączyć kabel od detektora do gniazdka BMR :
 - kabel biały: gniazdko B
 - kabel miedziany: gniazdko M
 - kabel czerwony: gniazdko R
 - brak podłączenia do gniazdka N

Nie należy skracać, ani przedłużać kabla od detektora.

- Podłączyć elektrozawór i zasilanie do skrzynki elektronicznej 12V.
- Wstawić skrzynkę elektroniczną, a następnie chromowaną płytę.

INSTALATOR JEST ODPOWIEDZIALNY ZA :

- USZCZELNIENIE WNĘKI MONTAŻOWEJ, ABY UNIKNĄĆ PRZEDOSTANIA SIĘ WODY;
- NIEDOPUSZCZENIE DO STAGNACJI I ZAPEWNIENIE EWAKUACJI WODY Z WNĘKI W PRZYPADKU POJAWIENIA SIĘ WODY (KONDENSACJA, ŚCIEKANIE, WYCIEK...);
- USZCZELNIENIA MIĘDZY ROZETĄ LUB PŁYTĄ Z INOXU A ŚCIANĄ, ORAZ MIĘDZY ROZETĄ LUB PŁYTĄ Z INOXU A KORPUSEM BATERII MUSZĄ BYĆ SPRAWDZANE PRZYNAJMNIEJ RAZ NA ROK LUB TYLE RAZY ILE JEST TO KONIECZNE. W RAZIE POTRZEBY NALEŻY JE WYMIENIĆ.

Nieprzestrzeganie zaleceń może spowodować przeniknięcie wody do ściany, za co DELABIE nie ponosi odpowiedzialności.

W PRZYPADKU WĄTPLIWOŚCI, KONTAKT Z SERWISEM TECHNICZNYM DELABIE +48 22 789 40 52.

TEMPOMATIC umożliwia przeprowadzenie dezynfekcji termicznej i chemicznej zalecanej w ramach obowiązujących przepisów prawnych

UWAGA

- **Nasza armatura musi być instalowana przez profesjonalnych instalatorów**, przestrzegając obowiązującego prawa, zapisów biur projektowych i dobrych praktyk.
- **Przestrzeganie średnicy rur** pozwala uniknąć uderzeń hydraulicznych lub straty ciśnienia/wielkości wypływu (tabele z obliczeniami w katalogu i na stronie internetowej www.delabie.pl).
- **Ochrona instalacji** filtrami, amortyzatorami uderzeń hydraulicznych lub reduktorami ciśnienia, zmniejsza częstotliwość konserwacji (Zalecane ciśnienie: 1 do 5 barów).
- **Instalacja zaworów odcinających** w pobliżu armatury ułatwia konserwację.
- Instalacja, filtry, zawory zwrotne, zawory odcinające i czerpalne, głowice oraz każde urządzenie sanitarne muszą być sprawdzane tyle razy ile jest to konieczne, jednak nie mniej niż raz w roku.

FUNKCJONOWANIE MODUŁU ELEKTRONICZNEGO

Nastaw fabryczny programatora „PROG” i przełącznika jest ustawiony w pozycji 1, na następujące funkcjonowanie:

- Urządzenie jest pod napięciem 12V: żółta DIODA IN 12Vac świeci się.
- Obecność użytkownika przed pisuarem powoduje 2 sekundowe wstępne sptukiwanie: zielona DIODA EV świeci się.
- Odejście użytkownika powoduje sptukiwanie pisuaru: zielona DIODA EV świeci się.
- Funkcja sptukiwania wstępnego może być wyłączona przez ustawienie programatora „PROG” w pozycji 2.
- Sptukiwanie okresowe co 24 h po ostatnim użyciu.

- Czas wyptywu regulowany potencjometrem „TEMPO” od 1 do 12 sekund (zalecane 7 sekund).
- Wyregulować czas wyptywu, aby otrzymać niezbędną ilość wody do spłukania pisuaru, to znaczy 1 litr w przypadku klasycznego pisuaru.
- Natężenie wyptywu może być ograniczone przez zawór odcinający.
- Odległość detekcji regulowana jest od 30 do 60 cm potencjometrem „GAIN” znajdującym się w skrzynce.

KONSERWACJA

- Przed przystąpieniem do działań konserwacyjnych należy upewnić się, że programator „PROG” jest w pozycji odpowiadającej wybranemu funkcjonowaniu: pozycja 1 ze wstępnym spłukiwaniem, pozycja 2 bez wstępnego spłukiwania.
- Gdy prąd jest podłączony ŻÓŁTA dioda „IN-12Vac” się świeci (Jeśli dioda nie jest zapalona należy sprawdzić napięcie zasilające na zacisku „230V” i wymienić bezpiecznik w razie potrzeby. Jeśli problem nie ustąpi, należy wymienić moduł elektroniczny nr 428012.

Jeśli występuje ciągły wyptyw:

Odciąć zasilanie 230V:

- Jeśli wyptyw wody się zamyka, to należy wymienić moduł elektroniczny 428012.
- Jeśli woda wciąż wypływa, należy sprawdzić kierunek zamontowania elektrozaworu za pomocą wygrawerowanej z tyłu strzałki (**rys. J**) następnie należy wyczyścić/przepłukać elektrozawór od strony wyjścia wody podnosząc zastawkę małym śrubokrętem (**rys. K**). Założyć ponownie elektrozawór, nie zapomnieć filtra.

Jeśli zawór się nie uruchamia po odejściu użytkownika:

- **ZIELONA DIODA nie świeci się:** detektor jest brudny lub źle podłączony do zacisku BMR:
 - Należy przeczyścić detektor i sprawdzić podłączenie do zacisku BMR.
 - Sprawdzić kierunek i jakość przewodów.
 - Sprawdzić czy kable się nie stykają.
 - Sprawdzić czy kabel od detektora nie był przedłużony lub skrócony (standardowa długość: 70 cm).
- **ZIELONA DIODA świeci się, jednak jest brak wyptywu:**
 - Sprawdzić czy na uszczelce-filtrze nie ma zanieczyszczeń.
 - Sprawdzić czy napięcie zmienne na zacisku elektrozaworu jest równe 12V.
 - Jeśli „tak”, to należy wymienić elektrozawór,
 - Jeśli „nie”, to sprawdzić czy kabel zasilający jest podłączony do zacisku lub czy nie jest przecięty.

OBSŁUGA I CZYSZCZENIE

- **Czyszczenie chromu i stali nierdzewnej:** nie należy używać środków żrących, na bazie chloru lub kwasu. Czyszczenie wodą z mydłem, za pomocą miękkiej szmatki lub gąbki.
- **Ochrona przed mrozem:** opróżnić instalację, wielokrotnie uruchomić celem ewakuacji wody. W przypadku długotrwałego narażenia mechanizmów na mrozó zalecamy ich demontaż i przechowywanie w temperaturze pokojowej.

Serwis posprzedażowy i Pomoc techniczna:

Tel.: +48 22 789 40 52 - **e-mail:** serwis.techniczny@delabie.pl

Ulotka jest dostępna na stronie: www.delabie.pl

- Detectie van aanwezigheid wordt na 3 seconden geactiveerd (om vroegtijdige inwerkingstelling te voorkomen).
- Een voorspoeling van 2 seconden bij aankomst is mogelijk.
- Automatische spoeling na het vertrek van de gebruiker gedurende 3 tot 12 seconden (in te stellen).
- Hygiënische periodieke spoeling elke 24 uur na het laatste gebruik.

TECHNISCHE EIGENSCHAPPEN

Elektrische aansluiting :

De installatie moet conform zijn met de normen die van toepassing zijn in uw land (in Frankrijk: NF C15-100).

- Installeer onze transformator (te voorzien van zekering) ref 406000, conform met de norm EN 61558, in een elektrische kast of op het bestaande elektrische paneel.
- Voorzie een onderbreker voor de transformator. (bvb. schakelaar, differentieelschakelaar, enz).
- Het bevestigen van de kabels wordt verzekerd door middel van een vaste plaatsing in buis of beugels.
- Sluit de transformator aan op de elektronische sturing a.d.h.v. een genormaliseerde kabel van $2 \times 1 \text{ mm}^2$.

Hydraulische aansluiting :

- Aangeraden druk van 1 tot 5 bar.
- Basisdebiet voor een klassiek urinoir: 0,15l/sec.
- Debiet van de TEMPOMATIC, bij 1 bar: 0,32l/sec - bij 2 bar: 0,45l/sec bij 3 bar: 0,50l/sec.
Bereken de diameter van de buizen in functie van het waarschijnlijke debiet en de dynamische druk.
- Sluit de TEMPOMATIC op de leidingen met een buis van minimum 12 mm (1/2") (**fig. E**).
- Sluit de TEMPOMATIC aan de achteraansluiting van het urinoir met meegeleverd AANSLUITSTUK 758135.

INSTALLATIE

- Het is niet mogelijk om TEMPOMATIC kranen tegenover elkaar of tegenover een spiegel te installeren. Dit om interferenties van de IR stralen tegen te gaan.
- Omgevingstemperatuur : minimum 7°C.
- De meegeleverde spoelpijp dient gebruikt te worden voor de modellen zonder deksel.
- Bij een urinoir met deksel dient de spoelpijp aangepast te worden, zodat het deksel niet voorbij de detectie komt.

VOORMONTAGESET :

Inbouw in een gewone muur (fig. B)

Maak de inbouwopening in de muur alsook de gleuven voor de leidingen. Houd rekening met de inbouwdieptes en het afgewerkte muuroppervlak (bekleding) t.o.v. de referentiekant van de inbouwkast. (cf. zijaanzicht).

Inbouw in een gipsplaten muur (fig. C)

- Bevestig de inbouwkast op 2 steunlatten tussen 2 verticale latten op een afstand van 180 mm. De referentiekant van de inbouwkast moet vlak of dieper liggen t.o.v. de verticale latten.
- Zorg dat het geheel waterpas is.
- Houd rekening met de inbouwdieptes en het afgewerkte muuroppervlak (bekleding) t.o.v. de referentiekant van de inbouwkast.

Bevestigen van de inbouwkast (fig. D)

- Monteer het geheel van de inbouwkast in de inbouwniche.
- Zorg dat het geheel waterpas is.

Voormontage van de leidingen (fig. E)

- Voer een voormontage van de leidingen met de kraan en de dichtingen uit.
- Maak de kraan los en bevestig vervolgens de leidingen.
- Het tijdelijke tapventiel en de dichtingen plaatsen.
- Het elektroventiel afzonderlijk bewaren of in afwachting (zonder in te bouwen) in de inbouwkast plaatsen.

Bekleding (fig. F)

- De beschermingsplaat plaatsen.
- De bekleding afwerken (ex : plaaster+tegel of gipsplaat+tegel).
- De afstand tussen de afgewerkte zijde van de muur en de referentiekant van de inbouwkast moet tussen de 10 en 30 mm bedragen. Zaag het overtollige deel van de inbouwkast af.

Waterdichtheid van de inbouwkast (fig. G)

- De omtrek van de inbouwkast met afdichtingskit waterdicht maken.
- De beschermingsplaat (fig. F) terug op de inbouwkast plaatsen.

BEDIENINGSSET :

Installatie van het elektronventiel (fig. H)

- Verwijder de beschermingsplaat (fig. F).
- Spoel de leidingen met behulp van de kraan.
- Installeer het elektroventiel met de filter (aan de watertoevoerszijde) en de dichting (aan de uitgangszijde).
Monteer vervolgens de plaatsteun (matig aanspannen) en zorg dat het geheel waterpas is.

In werkingstelling van de TEMPOMATIC (fig. I)

- Sluit de draad van de sensor aan op het bedieningspaneel RMB:
 - Witte draad: aansluiting B.
 - Koperen draad: aansluiting M.
 - Rode draad: aansluiting R.
 - Geen aansluiting op klem N.

De meetdraad niet inkorten of verlengen.

- Koppel het elektronventiel en de voeding aan de sturingskast 12V.
- Plaats de sturingskast op haar plaats en plaats vervolgens de gechromeerde afdekplaat.

DE INSTALLATEUR DIENT:

- DE INBOUWRUIMTE WATERDICHT TE MAKEN ZODAT ER GEEN WATER KAN BINNENSIJPELEN.
- ER OVER TE WAKEN DAT BIJ DE TOEVALLIGE AANWEZIGHEID VAN WATER IN DE INBOUWRUIMTE (CONDENSATIE, INSIJPELING, LEK,..) DIT WATER NIET KAN STAGNEREN EN GEMAKKELIJK UIT DE INBOUWRUIMTE KAN WEGLOPEN.
- DE WATERDICHTHEID VAN DE DICHTINGEN TUSSEN DE ROZET OF RVS AFDEKPLAAT EN DE MUUR EN TUSSEN DE ROZET OF RVS AFDEKPLAAT EN HET KRAANLICHAAM MOET MINSTENS EENMAAL PER JAAR EN ZO VAAK ALS NODIG GECONTROLEERD WORDEN. INDIEN NODIG DE DICHTINGEN VERVANGEN.

De niet-naleving van deze aanbevelingen kan het risico op insijpeling met zich meebrengen, waarvoor DELABIE niet aansprakelijk kan worden gesteld.

IN GEVAL VAN TWIJFEL, CONTACT OPNEMEN MET DE TECHNISCHE DIENST VAN DELABIE: + 32 (0)2 520 16 76.

De TEMPOMATIC is specifiek ontworpen om bestand te zijn tegen thermische en chemische spoelingen die conform de van kracht zijnde regelgevingen worden uitgevoerd.

AANBEVELINGEN

- **Onze kranen dienen geplaatst te worden door professionele vaklui** die de plaatselijk geldende reglementering, de voorschriften van de studie burelen en de "regels der kunst" dienen te respecteren.
- **Respecteer de benodigde diameters van de leidingen** om waterslagen of druk/debietverliezen tegen te gaan (zie de berekeningstabel in de catalogus of op www.delabiebelux.com).
- **Bescherm de installatie** met filters, waterslagdempers of drukregelaars en beperk zo het onderhoud (Aanbevolen druk: 1 tot 5 bar).
- **Plaats stopkranen** in de nabijheid van de kraan om eventuele onderhoudswerken te vergemakkelijken.
- De leidingen, filters, terugslagkleppen, stopkranen, tapkranen, binnenwerken en andere sanitaire toestellen dienen zo vaak als nodig gecontroleerd te worden of toch minstens 1x per jaar.

WERKING VAN DE ELEKTRONISCHE MODULE

In de fabriek wordt de keuzeschakelaar "PROG" op 1 gezet, wat het volgende inhoudt:

- Het apparaat staat onder 12 V spanning: het gele LED IN 12 Vac brandt.
- De aanwezigheid van een gebruiker voor het urinoir activeert een voorspoeling van 2 seconden: het groene LED EV brandt.
- Het vertrek van de gebruiker activeert de spoeling van het urinoir: het groene LED EV brandt.
- Het voorspoelprogramma kan gedeactiveerd worden door het keuzeprogramma "PROG" op 2 te plaatsen.
- Periodieke spoeling elke 24 uur na het laatste gebruik.

- De looptijd is regelbaar van 3 tot 12 sec. d.m.v. de potentiometer "TEMPO" (vooringesteld op 7 seconden).
- Regel de looptijd zodat de gewenste hoeveelheid water bekomen wordt om een correcte en volledige spoeling van het urinoir te bekomen (1 liter voor een klassiek urinoir).
- Het debiet kan beperkt worden met het stopkraantje.
- De detectie-afstand is regelbaar van 30 tot 60 cm d.m.v. de potentiometer "GAIN" in de sturing.

SERVICE

- Controleer eerst of het keuzeprogramma "PROG" in de positie staat die overeenkomt met het gewenste besturingssysteem: programma 1 is met voorspoeling, programma 2 is zonder voorspoeling.
- In sluimerstand brandt het gele verklikkerlampje "IN- 12Vac". Als dit lampje niet brandt, de toevoerspanning op de klemmenstrook "230V" controleren en indien nodig de smeltveiligheid vervangen.
Indien het probleem blijft bestaan de elektronische module 428012 vervangen.

De kraan blijft constant lopen :

De stroom 230V afsluiten:

- Als het water stopt met lopen, de elektronische module 428012 vervangen.
- Indien niet, de richting waarin het elektroventiel is gemonteerd controleren (**fig. J**) het vervolgens reinigen langs de uitgangskant door het deksel met een kleine schroevendraaier op te tillen (**fig. K**).
Opnieuw monteren en de filter niet vergeten.

Indien het water niet begint te lopen wanneer de handen voor de detectie worden gehouden:

- **het groene verklikkerlampje brandt niet:** de detectiecel is vervuild of slecht aangesloten op de klemmenstrook BMR.
 - Controleer en reinig de detectiecel.
 - Controleer de richting en de kwaliteit van de bekabeling.
 - Controleer of de draden elkaar onderling niet raken.
 - Controleer of de detectiekabel niet werd verlengd of verkort (standaard lengte : 70 cm).
- **het groene verklikkerlampje brandt en het water loopt niet:** het elektroventiel wordt niet geactiveerd.
 - Controleer of de filterdichting proper is.
 - Controleer of de spanning op de klemmen van het elektroventiel gelijk is aan 12V wisselspanning.
Indien dit het geval is, het elektroventiel vervangen.
Indien niet, controleren of de toevoerkabel goed is aangesloten op de klemmenstrook.
Controleer of deze niet is doorgesneden.

ONDERHOUD EN REINIGING

- **Reinigen van chroom en rvs:** gebruik nooit schuurmiddelen en chloorhoudende of andere chemische producten: reinig met zeepwater en een zachte doek of spons.
- **Vorstvrij stellen:** spoel de leidingen en stel de kraan enkele keren na elkaar in werking zodat ze volledig geleidigd wordt. Bij blootstelling aan vorst, raden we aan het mechanisme te demonteren en af te schermen.

Dienst Na Verkoop en Technische dienst:

Tel.: + 32 (0)2 520 16 76 - e-mail: sav@delabiebenelux.com

Deze handleiding is beschikbaar op www.delabiebenelux.com

- Детекция после 3 секунд присутствия (исключает несвоевременный пуск).
- Возможность первичного автоматического ополаскивания 2 секунды при появлении пользователя.
- Автоматическое ополаскивание после ухода пользователя с интервалом отключения воды от 3 до 12 секунд.
- Периодическое ополаскивание каждые 24 часов после последнего использования.

ТЕХНИЧЕСКИЕ ХАРАКТЕРИСТИКИ

ПОДВОД ЭЛЕКТРИЧЕСТВА :

Установка должна соответствовать нормативам вашей страны

- Подключить наш трансформатор безопасности (защищенный предохранителем) арт. 406000 к электрической коробке или имеющемуся в наличии распределительному щиту.
- Предусмотреть развязку выше трансформатора (например, селекторный переключатель, комбинированный патрон предохранителя и т.д.).
- Положение кабелей должно быть обеспечено фиксированной установкой (зажимное кольцо или жесткая оболочка).
- Подсоединить трансформатор к электронному модулю стандартным кабелем 2x1 мм².

ПОДВОД ВОДЫ :

- Рекомендованное давление: 1 - 5 бар.
- Базовый расход для классического писсуара: 0,15 л/сек.
- Расход для TEMPOMATIS, при давлении 1 бар: 0,32 л/сек - при давлении 2 бара: 0,45 л/сек - при давлении 3 бара: 0,50 л/сек. Вычислить диаметр трубопровода в зависимости от возможного расхода и динамического давления.
- Подсоединить TEMPOMATIS к канализации трубой минимум Ø12 (**схема E**).
- Подсоединить TEMPOMATIS к заднему входу писсуара входящим в комплект патрубком 758135.

УСТАНОВКА

- Во избежание взаимного противодействия инфракрасных лучей не устанавливать два TEMPOMATIS друг напротив друга или напротив зеркала или другого блестящего материала.
- Минимальная для функционирования окружающая температура: 7°C.
- Входящий в комплект патрубок предназначен для писсуаров без крышек.
- Если писсуар с крышкой, необходимо модифицировать патрубок, чтобы крышка не накладывалась на детектор.

ПРЕДВАРИТЕЛЬНО СОБРАННЫЙ КОМПЛЕКТ :

Встраивание в стандартную стену (схема B)

Проделать отверстие для встраивания механизма и штробы для канализационных труб. Принять во внимание глубину встраивания и конечной поверхности облицованной стены по отношению к лицевой стороне блока (вид в профиль).

Встраивание в стену из гипсокартонных листов (схема C)

- Зафиксировать блок на двух рейках между двумя вертикальными профилями, находящимися на расстоянии 180 мм друг от друга. Лицевая сторона блока должна быть на вертикальных профилях.
- Вывернуть.
- Учесть глубину встраивания и конечной поверхности стены по отношению к лицевой стороне блока (вид в профиль).

Фиксация блока (схема D)

- Зафиксировать блок в нише для встраивания.
- Вывернуть.

Предварительная сборка труб (схема E)

- Осуществить предварительную сборку труб с электроклапаном и прокладками.
- Извлечь электроклапан и спаять трубы.
- Подсоединить временный гидравлический коннектор.
- Хранить электроклапан отдельно или оставить его неустановленным в блоке.

Облицовка (схема F)

- Зафиксировать предохранительный щиток.
- Облицевать стену (например: штукатурка + плитка или гипсовый картон + плитка).
- Расстояние между конечной поверхностью стены и лицевой поверхностью блока должна быть от 10 до 30 мм. Отрезать излишки блока.

Герметичность блока (схема G)

- Загерметизировать края блока силиконом.
- Переустановить предохранительный щиток (схема F).

КОМПЛЕКТ УПРАВЛЕНИЯ :

Установка электроклапана (схема H)

- Снять предохранительный щиток (схема F).
- Промыть трубы напором воды при помощи клапанов.
- Установить электроклапан с фильтрами и прокладками, затем монтировать опору для пластины (слегка надавить) и выровнять.

Подключение ТЕРМОМАТИС (схема I)

- Подключить провод детектора к коннекторам RMB:
 - белый провод: коннектор B
 - медный провод: коннектор M
 - красный провод: коннектор R
 - никакого подсоединения к коннектору N

Ни обрезать, ни удлинять провод детектора.

- Подсоединить электроклапан и питание к электронному блоку 12V.
- Вставить на место электронный блок и хромированную пластину.

В ОТВЕТСТВЕННОСТЬ УСТАНОВЩИКА ВХОДИТ:

- ГЕРМЕТИЗАЦИЯ НИШИ ДЛЯ ВСТРАИВАНИЯ ВО ИЗБЕЖАНИЕ ПРОНИКНОВЕНИЯ В НЕЕ ВОДЫ;
- НЕ ДОПУСКАТЬ ПРОНИКНОВЕНИЯ ВОДЫ В НИШУ ДЛЯ ВСТРАИВАНИЯ (КОНДЕНСАТ, СТРУЙКА ВОДЫ, ПРОТЕЧКА...), ЕЕ ЗАСТОЯ И ОБЕСПЕЧИТЬ СЛИВ ВОДЫ ИЗ НИШИ;
- ГЕРМЕТИЧНОСТЬ ПРОКЛАДОК МЕЖДУ РОЗЕТКОЙ ИЛИ ПЛАСТИНОЙ ИЗ НЕРЖАВЕЮЩЕЙ СТАЛИ И СТЕНОЙ И МЕЖДУ РОЗЕТКОЙ ИЛИ ПЛАСТИНОЙ ИЗ НЕРЖАВЕЮЩЕЙ СТАЛИ И КОРПУСОМ КРАНА ДОЛЖНА ПРОВЕРЯТЬСЯ КАК МИНИМУМ РАЗ В ГОД И ТАК ЧАСТО, КАК НУЖНО. В СЛУЧАЕ НЕОБХОДИМОСТИ, ЗАМЕНЯТЬ ИХ.

Несоблюдение данных советов может повлечь за собой просачивание воды в стену, что DELABIE ответственности не несет

ПРИ ВОЗНИКНОВЕНИИ ВОПРОСОВ ПРОСЬБА ОБРАЩАТЬСЯ В ТЕХНИЧЕСКУЮ СЛУЖБУ DELABIE
+7 495 787 95 11 / +7 495 787 62 04.

ТЕРМОМАТИС специально разработан для возможности проведения термической и химической обработки в рамках действующих технических регламентов.

НАПОМИНАНИЕ

- **Наша сантехническая арматура должна устанавливаться профессиональными сантехниками** с учетом действующих нормативных актов и предписаний проектных бюро.
- **Соблюдение диаметра труб** позволяет избегать гидравлических ударов или потери давления/расхода (см. таблицу по расчету в каталоге и на сайте www.delabie.ru).
- **Защита установки** фильтрами, гасителями гидравлического удара или ограничителями давления снижает частоту процедур по уходу (рекомендованное давление: 1 - 5 бара).
- **Установка запорных вентилей** рядом с кранами облегчает техническое обслуживание.
- Канализационные трубы, фильтры, обратные клапаны, запорные вентили, водоразборный кран , картридж и любые другие сантехнические устройства должны подвергаться проверке так часто, как требуется, и как минимум раз в год.

ФУНКЦИОНИРОВАНИЕ ЭЛЕКТРОННОГО МОДУЛЯ

При выпуске с завода селектор "PROG" и джампер установлены в позиции 1, соответствующей следующему функционированию:

- Механизм под напряжением 12V: желтая лампочка IN 12 VCA включена.
- Наличие пользователя перед писсуаром вызывает предварительное ополаскивание 2 секунды: включается зеленая лампочка EV.
- Уход пользователя вызывает включение ополаскивания писсуара: включается зеленая лампочка EV.
- Первичное ополаскивание может быть отменено переводом "PROG" в позицию 2.
- Периодическое ополаскивание через 24 часов после последнего использования.

- Интервал отключения воды регулируется от 3 до 12 секунд с потенциометром "TEMPO" (рекомендуется 7 секунд).
- Отрегулировать интервал отключения воды, чтобы получить необходимое для ополаскивания писсуара количество воды, то есть 1 литр на классический писсуар.
- Расход воды может быть ограничен запорным вентилем.
- Регулируемая детекция от 30 до 60 см с потенциометром "GAIN", расположенным в блоке.

ТЕХНИЧЕСКОЕ ОБСЛУЖИВАНИЕ

- Перед любым вмешательством убедитесь, что селектор "PROG" находится в позиции, соответствующей необходимому функционированию: позиция 1 с первичным ополаскиванием, позиция 2 без первичного ополаскивания.
- В состоянии покоя ЖЁЛТАЯ лампочка "IN-12VCA" включена (если она погасла, проверить напряжение на коннекторе "230V" и заменить, в случае необходимости, предохранитель. Если лампочка все еще не горит, заменить электронный модуль арт. 428012).

ЕСЛИ КРАН ПОСТОЯННО ТЕЧЕТ:

Перекрыть питание 230V:

- Если вода перестала течь, заменить электронный модуль 428012.
- Если вода продолжает течь, проверить соответствует ли указатель позади электроклапана (**схема J**) направлению потока воды, затем прочистить/ополоснуть его со стороны выхода для воды, приподнимая клапан маленькой отверткой (**схема K**). Вставить на место, не забыв фильтр.

ЕСЛИ КРАН НЕ ВКЛЮЧАЕТСЯ ПОСЛЕ УХОДА ПОЛЬЗОВАТЕЛЯ:

- **ЗЕЛЕНАЯ ЛАМПОЧКА не включена:** ячейка засорена или неподходящий кабель
 - Прочистить ячейку детекции, проверить соединение с коннектором BMR.
 - Проверить направление и качество кабеля.
 - Удостовериться в том, что провода не соприкасаются.
 - Удостовериться в том, что кабель детекции не был ни удлинён, ни укорочен (длина 70 см).
- **ЗЕЛЕНАЯ ЛАМПОЧКА включена, вода не течет:** электроклапан не срабатывает.
 - Проверить чистоту фильтра.
 - Удостовериться в том, что напряжение на коннекторах электроклапана равно 12V переменного тока. Если «да», заменить электроклапан.
 - Если «нет», удостовериться, что кабель правильно подсоединен к коннектору и не обрезан.

УХОД И ЧИСТКА

- **Чистка хромированной поверхности и поверхности из нержавеющей стали:**
Никогда не используйте абразивные чистящие средства и другие продукты на основе хлора или кислот. Мойте тряпкой или губкой в слегка мыльной воде.
- **Защита от замораживания:** Ополосните канализационные трубы напором воды и нажмите несколько раз на кнопку крана, чтобы опорожнить от содержащейся в нем воды. В случае длительного воздействия холодных температур, рекомендуется демонтировать механизм и хранить в теплом помещении.

Послепродажное обслуживание и техническая поддержка:

АРБАТ ФРАНС: Тел.: 7 495 787 95 11 / +7 495 787 62 04

Электронный адрес: delabie@arbat-france.com

After Sales Care and Technical Support: DELABIE SCS: **E-mail:** sav@delabie.fr