

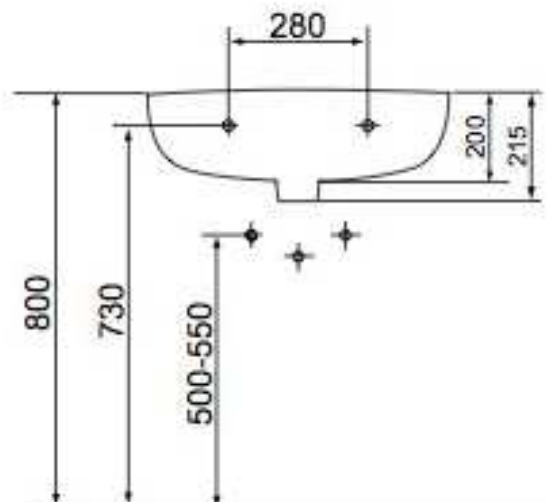
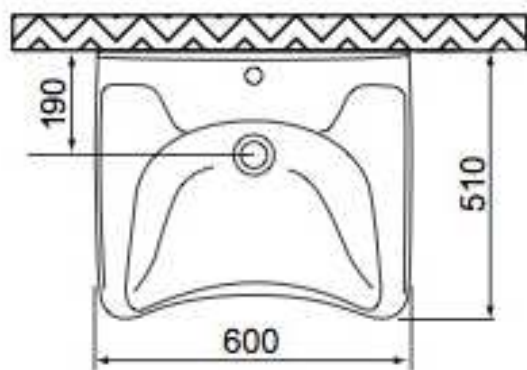
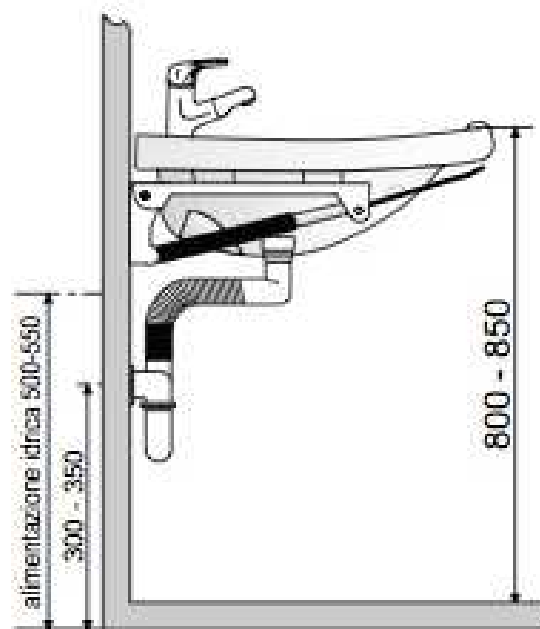


LAVABO DISABILI SERIE SLIM

Articolo	Item	 Edoné linea a BOCCHI
NS98147	NS98147	
LAVABO DISABILI SERIE SLIM	HANDYCAP PEOPLE SLIM BASIN	
<ul style="list-style-type: none"> • Materiale: Vitreous China • Installazione: sospesa a parete • Dimensioni: mm. 600 x 510 x 215 • Angoli arrotondati • Appoggia gomiti ergonomico • Foro rubinetto: centrale • Fronte concavo per avvicinamento facilitato • Troppo pieno incorporato • Peso: Kg. 14 • Conforme alle Direttive DPR 503 e DM 236 • Conforme alla Norma EN 14668 	<ul style="list-style-type: none"> • Material: Vitreous China • Installation : wall hung • Dimension: mm. 600 x 510 x 215 • Inner overflow • Weight: Kg. 14 • Comply to norm EN 14668 	



Misure, quote e specifiche non sono vincolanti e l'azienda si riserva di modificarle in qualunque momento anche senza preavviso. Non rilevare quote dai disegni