

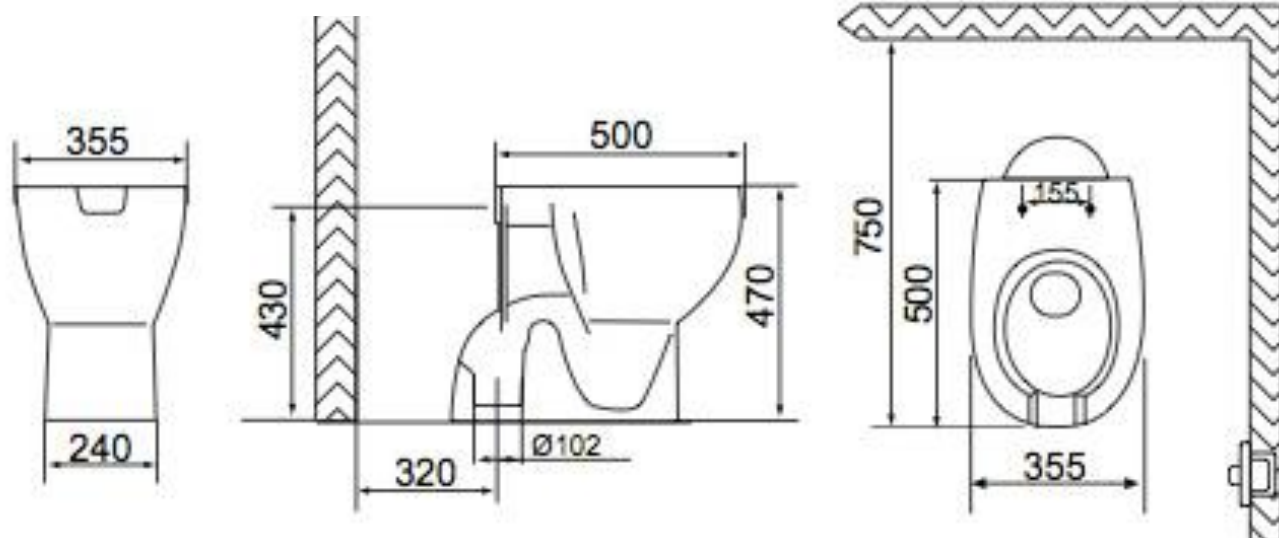


WC PER DISABILI A PAVIMENTO CON APERTURA FRONTALE

Articolo	Item	 Edoné linea BOCCHI
NS96435	NS96435	
WC DSABILI SLIM2	DISABLED PEOPLE WC SLIM2	
<ul style="list-style-type: none"> • Materiale: Vitreous China • Installazione: pavimento • Scarico: pavimento (universale) • Apertura frontale • Sifone incorporato • Dimensioni: mm. 500 x 355x470 • Peso: Kg. 23 • Conforme alle Direttive DPR 503 e DM 236 • Conforme alla Direttiva 89 / 106 / EEC • Conforme alla Direttiva EN 33 • Conforme alla Norma EN 997 • Sedile: non compreso 	<ul style="list-style-type: none"> • Material: Vitreous China • Floor mounted • Drainage: floor • Front opening • Inner sypon • Dimension: mm. 500 x 355x470 • Weight: Kg. 23 • Comply to directive 89 / 106 / EEC • Comply to directive EN 33 • Comply to norm EN997 • Seat: not included 	



Misure, quote e specifiche non sono vincolanti e l'azienda si riserva di modificarle in qualunque momento anche senza preavviso. Non rilevare quote dai disegni