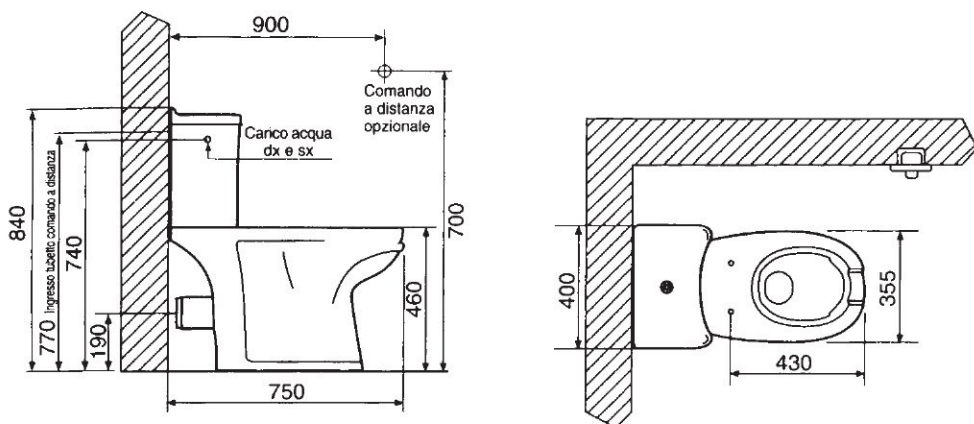


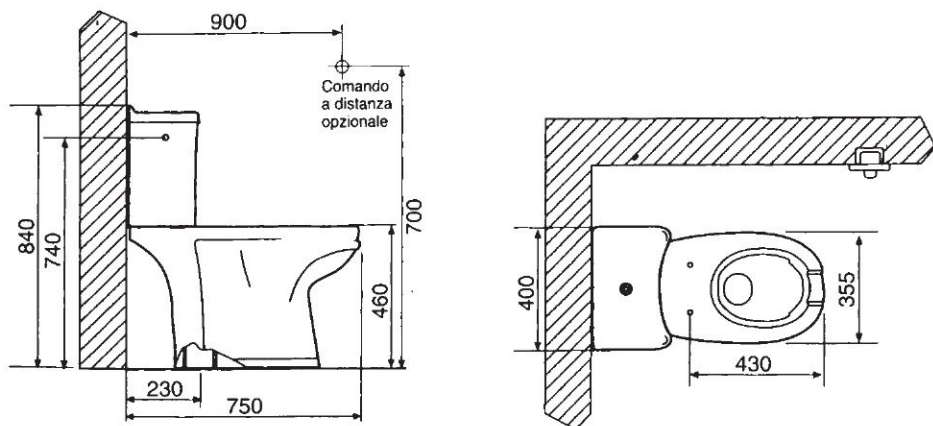
### WABI® 2: dimensioni e schema d'installazione

#### Installazione per scarico a parete con raccordo diretto NSW1102



SCARICO Ø 100 mm.

#### Installazione per scarico a pavimento con curva 90° NSW96017



SCARICO Ø 100 mm.

## WABI® 2 - W.C./BIDET MONOBLOCCO combinazione vaso w.c./bidet

W.C./BIDET MONOBLOCCO "WABI®2", in Vitreous China, con sifone incorporato, catino allungato, apertura anteriore che consente un'agevole passaggio della mano e della doccia per uso bidet, se prevista, facilitando le operazioni igieniche ad operatori ed utenti. Il copribordo in polipropilene evita il contatto freddo con la ceramica, ed inoltre è facilmente asportabile per il lavaggio e la sanificazione. In alternativa, ove necessario può essere fornito completo di sedile aperto con tavoletta di copertura. Il modello "WABI® 2" è provvisto di sca-

rico universale utilizzabile con raccordo diritto in p.p. per lo scarico a muro, oppure con raccordo a 90° per lo scarico a pavimento. La versione base comprende W.C. BIDET WABI® 2, la cassetta di scarico in Vitreous China, la batteria di scarico senza comando a distanza. Vasta gamma di accessori (copribordo, sedile con tavoletta, kit comando agevolato, raccordi).



### garanzia

Il prodotto è coperto da garanzia ed il relativo certificato è parte della documentazione di accompagnamento. Affinché la garanzia sia valida va assolutamente compilata e spedita entro 8 giorni al servizio. Conservare il cedolino della garanzia ed esibirla al personale tecnico. Senza il rispetto di queste regole, il personale tecnico sarà costretto ad addebitare qualsiasi intervento.

### avvertenze preliminari

- L'installazione del W.C.-bidet WABI® deve essere eseguita da personale qualificato.
- L'assistenza a questo prodotto deve essere effettuata da un Centro Assistenza autorizzato.
- Usare solo ricambi originali. Non alterare o modificare le caratteristiche del prodotto.
- Non utilizzare per la pulizia del copribordo prodotti contenenti solventi, abrasivi, agenti corrosivi acidi o alcalini.
- Questo manuale è di proprietà dell'utilizzatore e deve essergli consegnato al termine dell'installazione.

### caratteristiche tecniche

Materiale	Vitreous China
Altezza d'installazione	mm. 460
Larghezza	mm. 355
Lunghezza totale	mm. 750
Diametro scarico	mm. 100
Diametro alimentazione cassetta (a parete)	3/8" M
Capacità cassetta	min. lt 6 / max lt 10
Peso	Kg 42



### CASSETTA SCARICO WABI® 2

#### istruzioni per il montaggio della batteria

La cassetta è predisposta per l'entrata dell'acqua dalla parete posteriore o laterale destra e sinistra. Il corretto posizionamento della batteria all'interno della cassetta è indicato nelle figure. Per il montaggio procedere come segue:

#### MONTAGGIO DEL COMANDO SUL COPERCHIO DELLA CASSETTA:

-Montare la batteria di scarico (1) nel foro della cassetta interponendo i guarnizione (2) e bloccare la batteria di scarico mediante il dado (3).

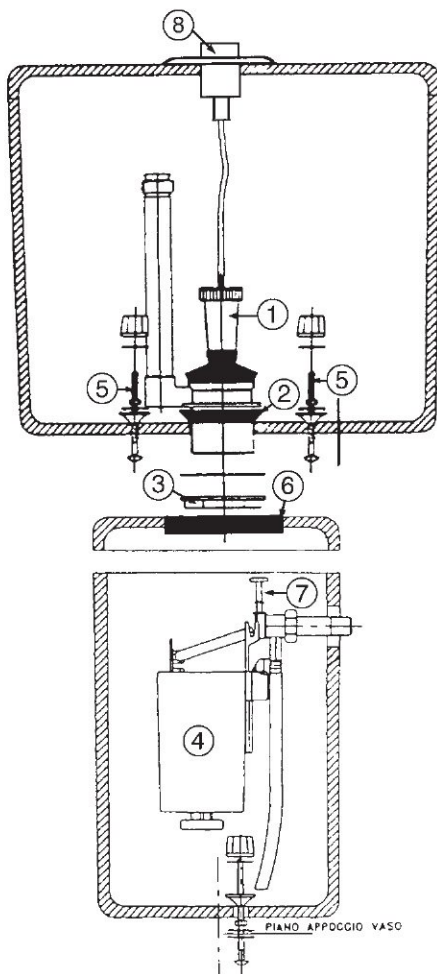
-Montare il galleggiante (4) nella cassetta posizionandolo vicino alla parete posteriore o laterale della cassetta.

-Montare la cassetta sul vaso utilizzando i tiranti (5) interponendo la guarnizione in gommapiuma (6).

-Collegare la pompetta alla batteria utilizzando il tubetto in gomma silicica.

-Collegare alla rete idrica, regolare il livello di carico dell'acqua agendo sulla regolazione (7)

-Avvitare il pulsante (8) sul coperchio utilizzando l'apposito cono di fissaggio.



#### ATTENZIONE !!!

*Il tubetto in gomma non deve esercitare trazione sulla valvola di scarico, né deve posizionarsi tra la valvola e la sede di tenuta, per evitare il mancato funzionamento della batteria. Si consiglia di posizionare con cura il tubetto nella cassetta, eventualmente fissandolo con una fascetta all'asta del galleggiante.*

*Pressione massima di carico: 7 Bar. Se superiore installare riduttori di pressione.*

