

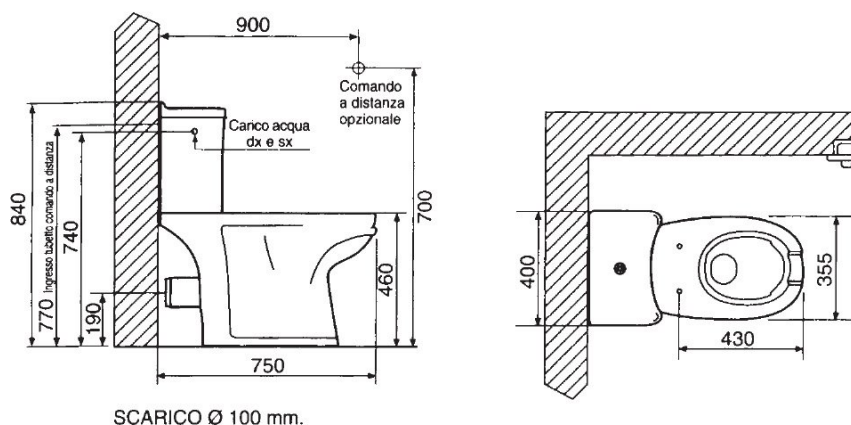


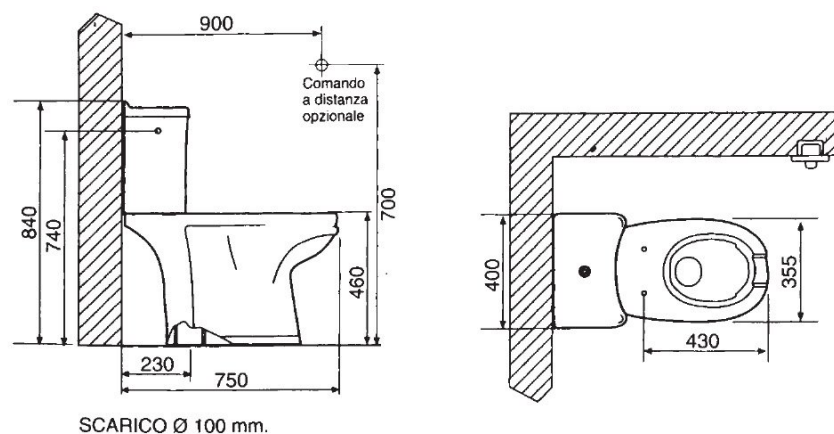
Articolo	Item	
NS96101	NS96101	 
WC DSABILI WAB2	DISABLED PEOPLE WC WAB2	
<ul style="list-style-type: none"> • Materiale: Vitreous China • Installazione: pavimento • Scarico: parete / pavimento (con accessori) • Apertura frontale • Completo di cassetta di scarico a zaino in ceramica da 6 litri • Completo di batteria e comando di scarico di tipo pneumatico con pulsante sulla cassetta • Sifone incorporato • Dimensioni: mm. 750 x 355 • Peso: Kg. 42 • Conforme alle Direttive DPR 503 e DM 236 • Conforme alla Direttiva 89 / 106 / EEC • Conforme alla Direttiva EN 33 • Conforme alla Norma EN 997 • Sedile: non compreso 	<ul style="list-style-type: none"> • Material: Vitreous China • Floor mounted closed coupled with cistern • Drainage: universal (floor or wall) • Front opening • Inner syphon • Ceramic cistern 6 litres capacity • Complete with flushing device with pneumatic push button on the cistern lid • Dimension: mm. 750 x 355 x470 • Weight: Kg. 42 • DPR 503 e DM 236 • Comply to directive 89 / 106 / EEC • Comply to directive EN 33 • Comply to norm EN997 • Seat: not included 	



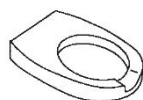
Installazione per scarico a parete con raccordo diritto NSWE1102



Installazione per scarico a pavimento con curva 90° NSW96017



Accessori



Copribordo polipropilene



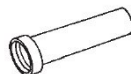
Sedile in poliestere con apertura anteriore



Kit comando pneumatico a distanza per scarico W.C.



Tubetto di carico dal basso



Raccordo orizzontale P.P. per raccordo a parete



Curva 90° P.P. per raccordo pavimento



Miscelatore Termostatico BOMIX



Miscelatore Termostatico BOMIX



Doccetta con flessibile

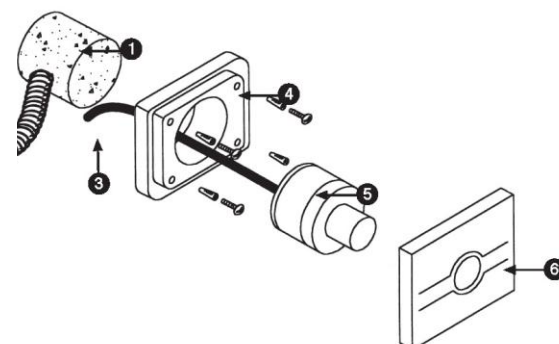
Installazione del comando a distanza (accessorio a richiesta) Cod. NS7068

PER VASI WABI 2 (MONOBLOCCO)

- 1) Incassare nella parete adiacente al vaso, alla distanza dovuta, il tampone in polistirolo (1).
- 2) Incassare la guaina fornita a corredo prevedendo che la stessa colleghi il tampone in polistirolo con la parete dove verrà fissata la cassetta.

Non murare direttamente il tubo silconico in parete!!!

- 3) L'entrata del tubetto per l'azionamento a distanza nella cassetta è prevista attraverso un'apposita scanalatura praticata nella parte centrale sul retro della cassetta.
- 4) Procedere con le opere di intonacatura e rivestimento delle pareti del bagno.
- 5) Estrarre il tampone di polistirolo dalla parete finita.
- 6) Infilare il tubetto in silicone attraverso la guaina precedentemente murata.
- 7) Montare il telaio di sostegno del pulsante utilizzando le viti in dotazione.
- 8) Montare il pulsante e la piastra di copertura alloggiandola negli appositi incastri.
- 9) Smontare il pulsante pneumatico fornito per l'installazione sul coperchio della cassetta dopo l'adattamento mostrato in figura utilizzarlo per chiudere il foro del coperchio



Come assemblare il particolare di fissaggio del coperchio (installazione con comando a distanza).

