

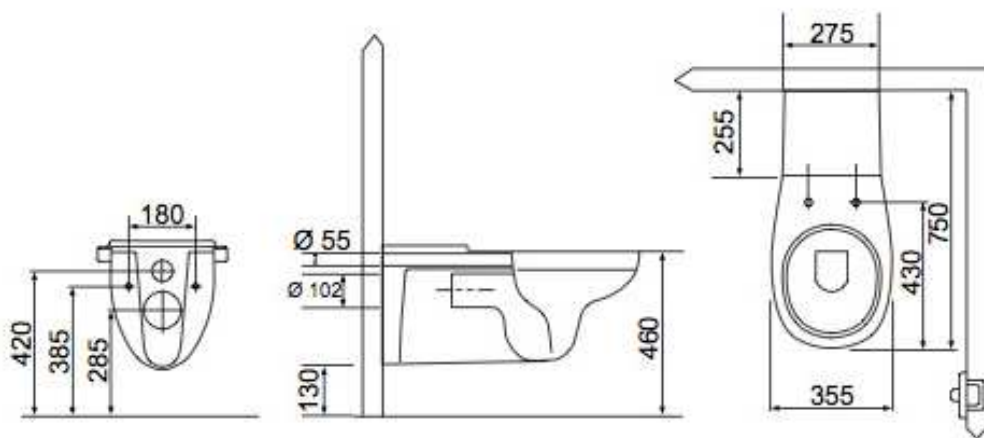
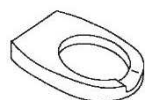


Articolo	Item	
NS95536	NS95536	 Edoné linea BOCCHI
WC DISABILI SERIE SLIM2	DISABLED PEOPLE WC	
<ul style="list-style-type: none"> • Materiale: Vitreous China • Installazione: sospeso a parete • Scarico: • Sifone incorporato • Dimensioni: mm. 750 x 355 x470 • Peso: Kg. 31 • Conforme alle Direttive DPR 503 e DM 236 • Conforme alla Direttiva 89 / 106 / EEC • Conforme alla Direttiva EN 33 • Conforme alla Norma EN 997 • Sedile: non compreso 	<ul style="list-style-type: none"> • Material: Vitreous China • Wall hung • Drainage: wall) • Inner sypon • Dimension: mm. 750 x 355 x470 • Weight: Kg. 31 • DPR 503 e DM 236 • Comply to directive 89 / 106 / EEC • Comply to directive EN 33 • Comply to norm EN997 • Seat: not included 	



Accessori



Copribordo polipropilene



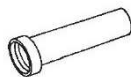
Sedile in poliestere con apertura anteriore



Kit comando pneumatico a distanza per scarico W.C.



Tubetto di carico dal basso



Raccordo orizzontale P.P. per raccordo a parete



Curva 90° P.P. per raccordo pavimento



Miscelatore Termostatico BOMIX



Miscelatore Termostatico BOMIX



Doccetta con flessibile

Installazione del comando a distanza (accessorio a richiesta) Cod. NS7068

PER VASI WABI 2 (MONOBLOCCO)

- 1) Incassare nella parete adiacente al vaso, alla distanza dovuta, il tampone in polistirolo (1).
- 2) Incassare la guaina fornita a corredo prevedendo che la stessa colleghi il tampone in polistirolo con la parete dove verrà fissata la cassetta.

Non murare direttamente il tubo siliconico in parete!!!

- 3) L'entrata del tubetto per l'azionamento a distanza nella cassetta è prevista attraverso un'apposita scanalatura praticata nella parte centrale sul retro della cassetta.
- 4) Procedere con le opere di intonacatura e rivestimento delle pareti del bagno.
- 5) Estrarre il tampone in polistirolo dalla parete finita.
- 6) Infilare il tubetto in silicone attraverso la guaina precedentemente murata.
- 7) Montare il telaio di sostegno del pulsante utilizzando le viti in dotazione.
- 8) Montare il pulsante e la piastra di copertura alloggiandola negli appositi incastri.
- 9) Smontare il pulsante pneumatico fornito per l'installazione sul coperchio della cassetta dopo l'adattamento mostrato in figura utilizzarlo per chiudere il foro del coperchio

