

WABI® 2P - W.C./BIDET SOSPESO
combinazione vaso w.c./bidet

W.C./BIDET MONOBLOCCO "WABI®2P", in Vitreous China, con sifone incorporato, catino allungato, apertura anteriore che consente un'agevole passaggio della mano e della doccetta per uso bidet, se prevista, facilitando le operazioni igieniche ad operatori ed utenti. Il copribordo in polipropilene evita il contatto freddo con la ceramica, ed inoltre è facilmente asportabile per il lavaggio e la sanificazione. In alternativa, ove necessario, può essere fornito completo di sedile aperto con tavoletta di copertura. Il modello "WABI® 2P" è provvisto di scarico universale utilizza-

bile con raccordo diritto in p.p. per lo scarico a muro, oppure con raccordo a 90° per lo scarico a pavimento. La versione base comprende W.C. BIDET WABI® 2P, la cassetta di scarico in Vitreous China, la batteria di scarico senza comando a distanza. Vasta gamma di accessori (copribordo, sedile con tavoletta, kit comando agevolato, raccordi).



garanzia

Il prodotto è coperto da garanzia ed il relativo certificato è parte della documentazione di accompagnamento. Affinché la garanzia sia valida va assolutamente compilata e spedita entro 8 giorni al servizio. Conservare il cedolino della garanzia ed esibirla al personale tecnico. Senza il rispetto di queste regole, il personale tecnico sarà costretto ad addebitare qualsiasi intervento.

avvertenze preliminari

- L'installazione del WC-bidet WABI® deve essere eseguita da personale qualificato.
- L'assistenza a questo prodotto deve essere effettuata da un Centro Assistenza autorizzato.
- Usare solo ricambi originali. Non alterare o modificare le caratteristiche del prodotto.
- Non utilizzare per la pulizia del copribordo prodotti contenenti solventi, abrasivi, agenti corrosivi acidi o alcalini.
- Questo manuale è di proprietà dell'utilizzatore e deve essergli consegnato al termine dell'installazione.

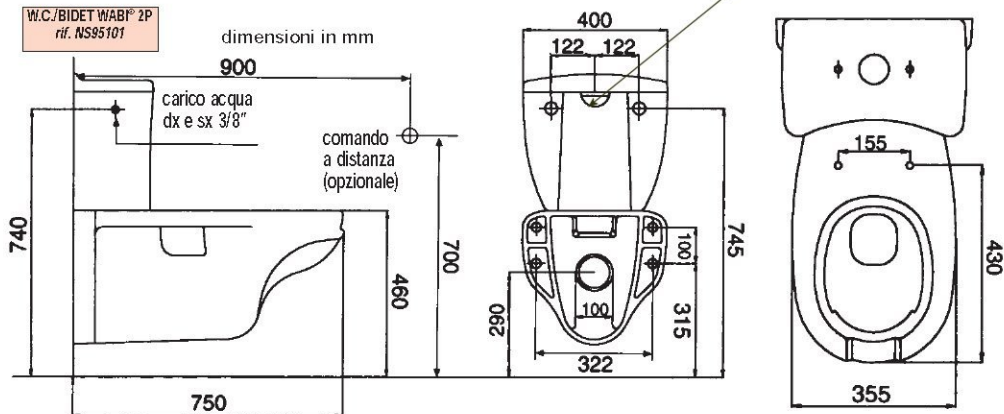
caratteristiche tecniche

Materiale	Vitreous China
Altezza d'installazione	da mm. 460 a mm. 500
Larghezza	mm. 355
Lunghezza totale	mm. 750
Diametro scarico	mm. 100
Diametro alimentazione cassetta (a parete)	3/8" M
Capacità cassetta	min. lt 6 / max lt 10
Peso	Kg 39

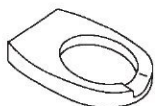


WABI® 2P: dimensioni, accessori

Ingresso tubetto pneumatico
mm.5 comado per il remoto



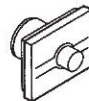
Copribordo polipropilene	NS96015
Sedile in poliestere con apertura anteriore	NS321007
Kit comando pneumatico a distanza per scarico W.C.	NS7068
Raccordo orizzontale P.P. per raccordo a parete	NSWE1102
Doccetta con flessibile	NV00621



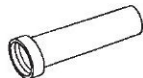
Copribordo
polipropilene



Sedile in poliestere con
apertura anteriore



Kit comando pneumatico a
distanza per scarico W.C.



Raccordo orizzontale P.P.
per raccordo a parete



Doccetta con
flessibile

WABI® 2P: montaggio

PREMESSA: l'installazione del vaso sospeso per disabili NS 95101 dovrà essere effettuata seguendo scrupolosamente le istruzioni e le specifiche tecniche seguenti e comunque sempre utilizzando le apposite staffe di sostegno. Altri metodi di staffaggio sono vivamente sconsigliati, in quanto la struttura dovrà garantire una resistenza al carico di 400 Kg. secondo quanto previsto dalla norma europea EN34.

Montaggio della staffa di supporto

-Murare la struttura metallica così assemblata curando in modo particolare che la stessa sia a piombo con la parete ed in bolla con il pavimento rispettando le quote riportate in fig. 4, in particolare quelle relative alla profondità dell'incasso. Le quote sono riferite a pavimento e rivestimento finito, e la quota riportata al piano di seduta del vaso è valida solamente per l'installazione del piano di seduta a 46 cm dal pavimento finito.

-Predisporre alle quote corrispondenti la tubazione di scarico e di carico dell'acqua della cassetta.

-Eventuali piccole correzioni saranno ancora possibili agendo sul gruppo ancoraggio del vaso.

NOTA: il piano di seduta del vaso dovrà risultare ad un'altezza dal pavimento finito corrispondente a 46 cm per soddisfare i requisiti di legge.

A rivestimento finito (fig. 5)

-Montare nella cassetta la batteria di scarico e gli accessori di fissaggio seguendo le istruzioni per il montaggio della batteria di scarico.

-Infilare sui 4 prigionieri da 12 mm uscenti dalla parete (4), gli espansori in gomma (8), posizionare il vaso a parete infilandolo nei 4 prigionieri.

-Interporre la lanella con battente (9), la rondella in acciaio (5), i dadi (7). Stringere i dadi incrociando il serraggio.

-Montare il galleggiante di carico della cassetta (vedi istruz. batteria). Eventuali piccole fessure tra parete e vaso potranno essere colmate con stucco o cemento bianco.

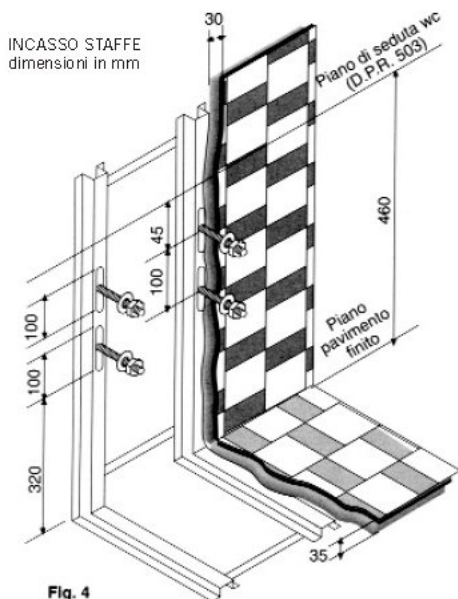


Fig. 4

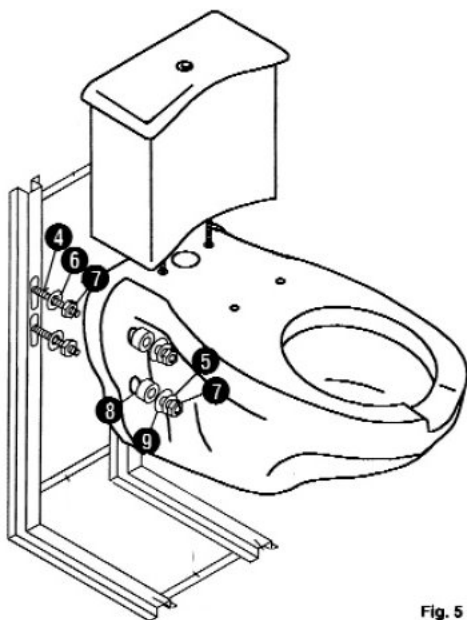


Fig. 5

CASSETTA SCARICO WABI® 2P

istruzioni per il montaggio della batteria

La cassetta è predisposta per l'entrata dell'acqua dalla parete posteriore o laterale destra e sinistra. Il corretto posizionamento della batteria all'interno della cassetta è indicato nelle figure. Per il montaggio procedere come segue:

MONTAGGIO DEL COMANDO SUL COPERCHIO DELLA CASSETTA:

-Montare la batteria di scarico (1) nel foro della cassetta interponendo il guarnizione (2) e bloccare la batteria di scarico mediante il dado (3).

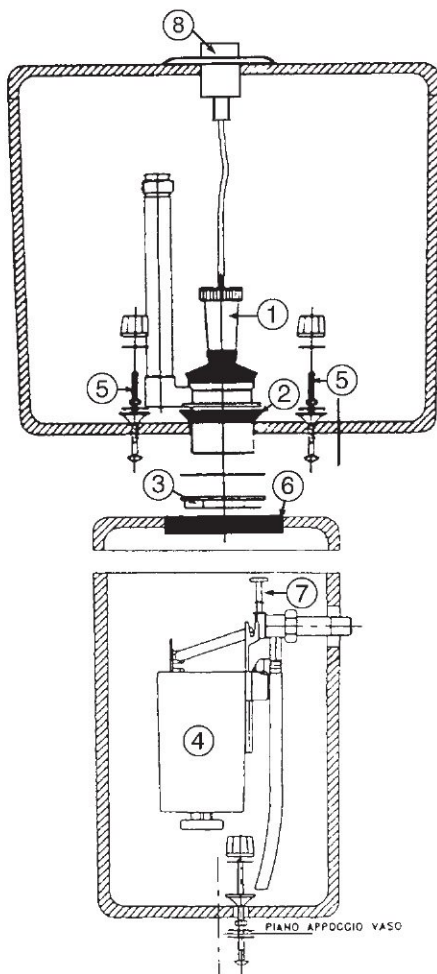
-Montare il galleggiante (4) nella cassetta posizionandolo vicino alla parete posteriore o laterale della cassetta.

-Montare la cassetta sul vaso utilizzando i tiranti (5) interponendo la guarnizione in gommapiuma (6).

-Collegare la pompetta alla batteria utilizzando il tubetto in gomma silicica.

-Collegare alla rete idrica, regolare il livello di carico dell'acqua agendo sulla regolazione (7)

-Avvitare il pulsante (8) sul coperchio utilizzando l'apposito cono di fissaggio.



ATTENZIONE !!!

Il tubetto in gomma non deve esercitare trazione sulla valvola di scarico, né deve posizionarsi tra la valvola e la sede di tenuta, per evitare il mancato funzionamento della batteria. Si consiglia di posizionare con cura il tubetto nella cassetta, eventualmente fissandolo con una fascetta all'asta del galleggiante.

Pressione massima di carico: 7 Bar. Se superiore installare riduttori di pressione.

