

Articolo

Item

NHSX03

LAVABO TONDO FORO
CENTRALE

HEMISPHERICAL WASH BASIN

MATERIALE: Acciaio inox AISI 304 (a richiesta 316)

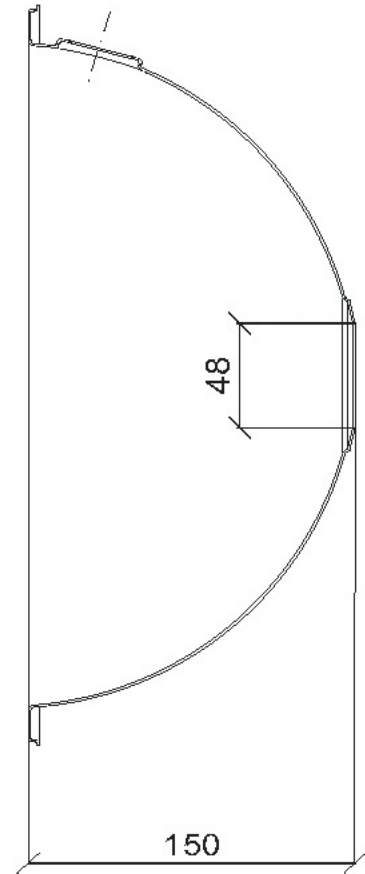
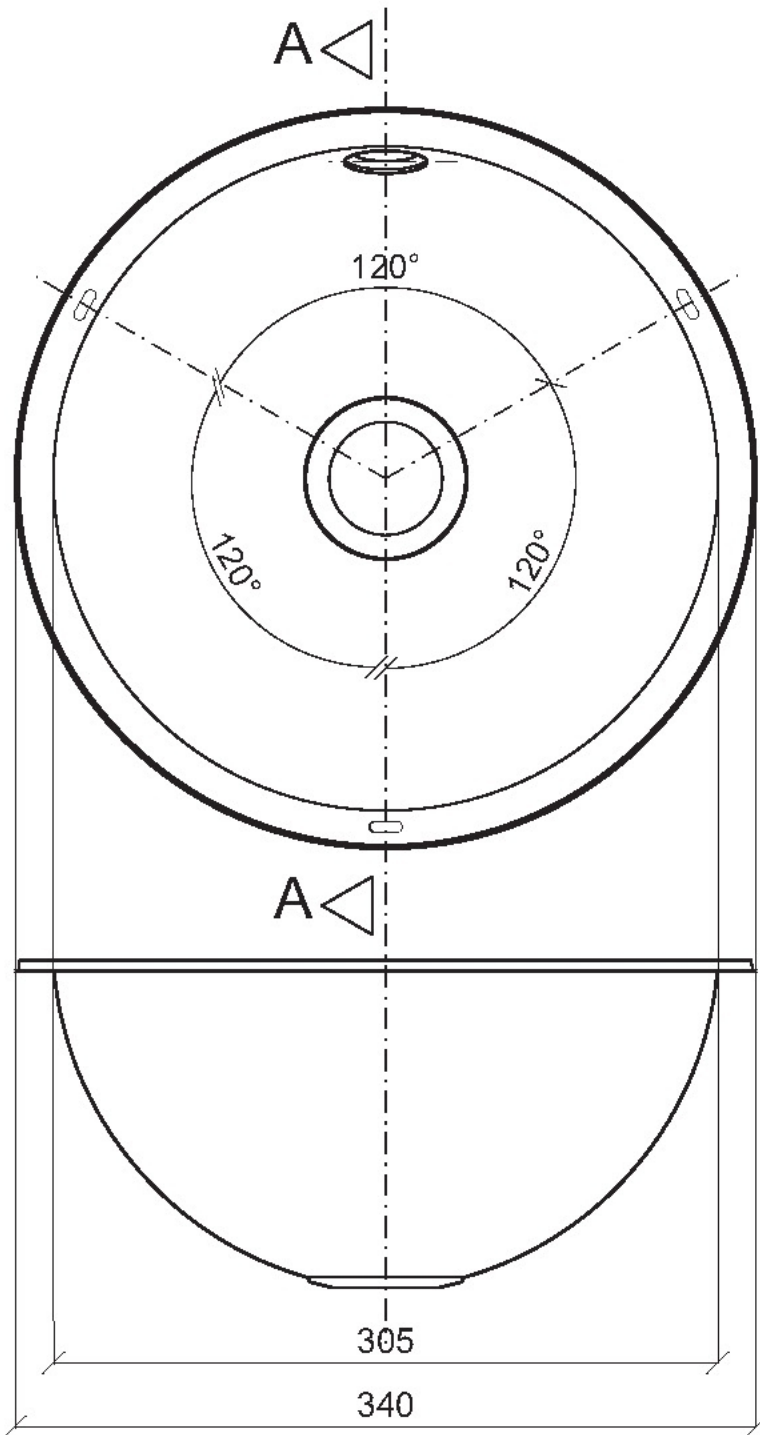
MATERIAL: Stainless steel AISI 304 (on request AISI 316)

FINITURA: Lucida o satinata

Surface: Polished or satinata

Con o senza foro troppo pieno

With or without over flow



SEZ.AA

