

atpof  
evxki  
hderi  
pdkm

#### DOCCIA A BARELLA SK2200 & SK3000

La doccia a barella KEBO è una normale doccia a barella, che entra in servizio già dal letto del paziente.

Il paziente può essere trasferito dal letto alla doccia a barella delicatamente, facilmente e senza fatica. Le sponde laterali protettive possono essere alzate perché il paziente resti posizionato in modo sicuro.

Si solleva senza scatti, silenziosamente e dolcemente. Il materassino è regolabile in altezza, il che rende possibile trovare sempre la giusta posizione di lavoro e tutto è silenzioso, delicato e progressivo.

Il basso assetto del telaio, le grandi ruote con dispositivo di frenatura e blocco sterzo diritto, l'angolazione dei piedi con doppie rotelle, sono tutti dettagli che rendono più sicuro il trasporto.

La colonna di sollevamento unica e montata da un lato, permette alla barella di sovrapporsi ad una parte del letto, rendendo più facile e comodo il trasferimento del paziente dal letto alla barella. Il telaio è in acciaio inossidabile verniciato epoxy.

L'asse ed il materassino sono durevoli, facili da pulire, comodi e caldi per il paziente.

La doccia a barella dispone inoltre di molte soluzioni tecniche che rendono l'operazione più facile: c'è uno scarico da entrambi i lati che rende possibile scegliere la posizione della testa del materassino. L'inclinazione del materasso è regolabile per permettere lo scarico dell'acqua durante la doccia.

Il materassino può essere reclinato all'indietro con una sola mano, nella giusta posizione in caso di collasso.

Le sponde speciali facilitano il lavoro dell'assistente durante lo spostamento del paziente.

**Questo manuale è dell'utilizzatore della doccia a barella e deve essergli consegnato al termine del montaggio.**



#### AVVERTENZE PRELIMINARI

**Il carico massimo non deve superare i 150 Kg. Prima dell'uso verificare che il sollevatore sia stato assemblato correttamente e conformemente alle istruzioni. Prima di ogni utilizzo controllare che nel corso di precedenti operazioni di pulizia non vi siano state involontarie manomissioni. Prima, durante e dopo il sollevamento verificare che non vi siano ostacoli o fonti di pericolo per il paziente**

**e per l'operatore. Il sollevapersona deve essere controllato almeno annualmente, conformemente alle istruzioni di manutenzione.**

**Il controllo deve essere effettuato da personale qualificato. Non utilizzare il sollevapersona in caso di vibrazioni inusuali, oscillazioni eccessive ed ogni qualvolta si notassero anomalie di funzionamento.**



#### GARANZIA

Il prodotto è coperto da garanzia per il periodo previsto dalla legge vigente.

Conservare documenti di acquisto (fatture, ricevute fiscali, etc.) comprovanti la data di acquisto.

In difetto verrà addebitato ogni intervento.

La garanzia non verrà applicata in caso di manomissioni da parte di personale non qualificato.



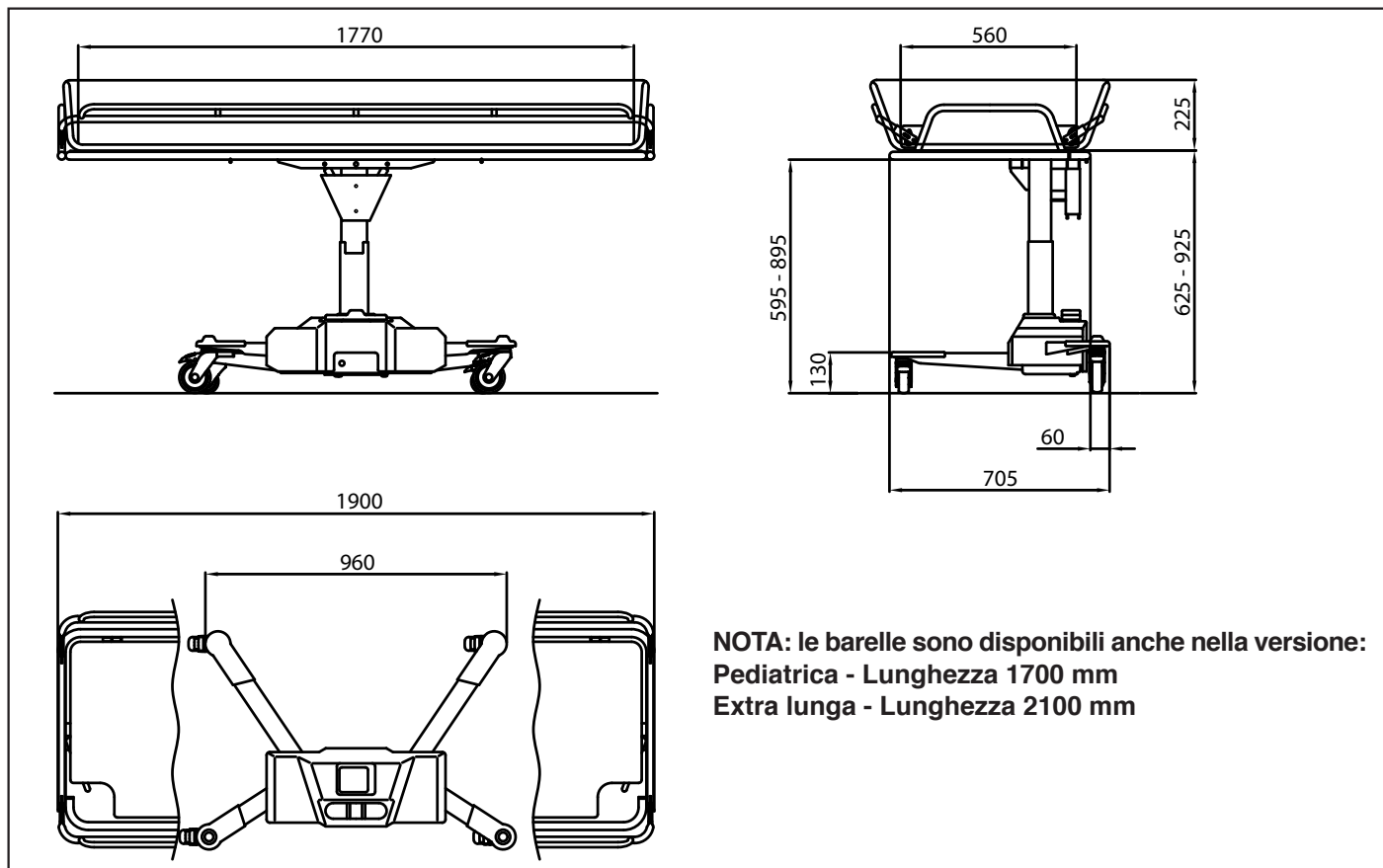
Questo dispositivo è conforme alla direttiva 93/42/CEE concernente i dispositivi medici.



Per ulteriori informazioni contattare il nostro Ufficio Tecnico o Assistenza Tecnica  
BOCCHI S.p.A. - Via Torino, 10 - 20600 LISCATE (MI) - Tel. 02 95354075 - Fax 02 95354957 - [www.bocchi.it](http://www.bocchi.it)

**KEBO 3000 ÷ 2200**

Carico massimo .....	150 Kg
Altezza minima al materassino .....	570
Altezza massima.....	870
Valvola fusibile automatica.....	Si rilascia per sovraccarico (solo Kebo 3000)
Batterie .....	Ricaricabili, 24 Volt (solo Kebo 3000)
Telaio .....	Acciaio inox verniciato epoxy
Materassino .....	Rivestito di materiale ignifugo

**DIMENSIONI****Modalità d'uso comandi barella doccia****Regolazione altezza Barella Doccia idraulica KEBO 2200**

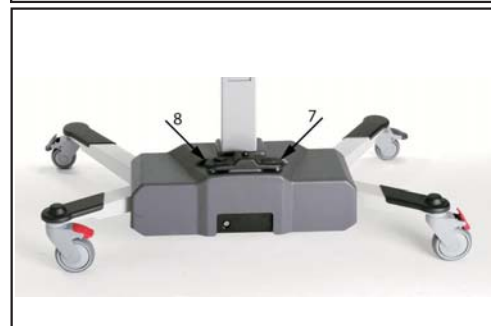
Per sollevare la barella, premere e rilasciare il pedale (9). Per abbassare la barella premere a fondo lo stesso pedale. La barella si abbassa dolcemente mentre il pedale è premuto e si arresta immediatamente quando il pedale viene rilasciato.

*N.B.: dopo l'uso, spostare il pedale (9) contro la barra dell'elevatore per avere il minimo ingombro.*

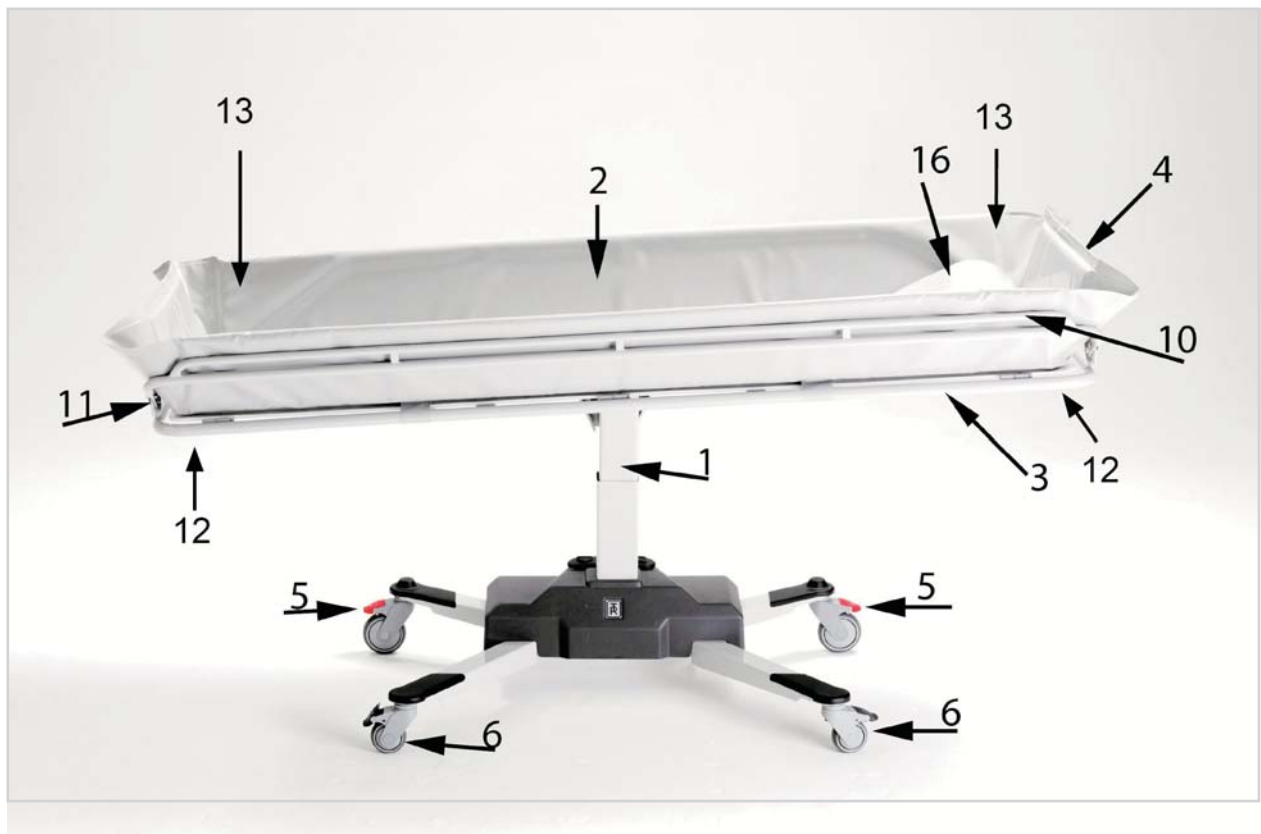
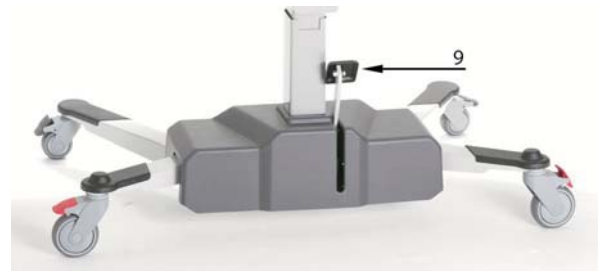
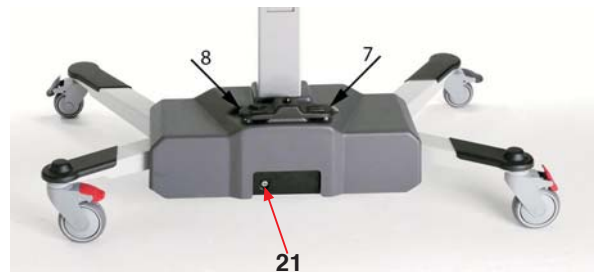
Il peso massimo consentito è di 150 Kg. per la barella. In caso di eccesso di peso, la valvola di sicurezza arresta la barella. Ridurre il peso a meno di 135 Kg. per riattivare la barella.

**Barella Doccia a batteria KEBO 3000**

Alzare ed abbassare la barella con i due pedali sul bilanciere (7) e (8). Per sollevare premere il pedale "up" (7). Per abbassare premere il pedale "down" (8). La barella si solleva o si abbassa dolcemente mentre il pedale è premuto e si arresta immediatamente quando viene rilasciato.



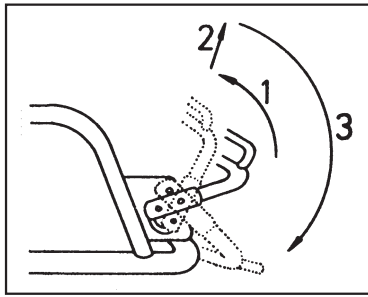
- 1) Colonna di supporto
- 2) Materassino
- 3) Telaio
- 4) Supporti
- 5) Ruote con freno
- 6) Ruote con bloccasterzo
- 7) Pedale elevazione barella
- 8) Pedale abbassamento barella
- 9) Pedale elevazione/abbassamento  
(solo barella idraulica SK2200)
- 10) Sponde laterali
- 11) Blocco sponde
- 12) Comando sbloccaggio inclinazione
- 13) Scarico
- 14) Piletta di scarico
- 15) Tubo di scarico
- 16) Cuscino
- 17) Fissaggi materassino
- 21) Presa per caricabatterie



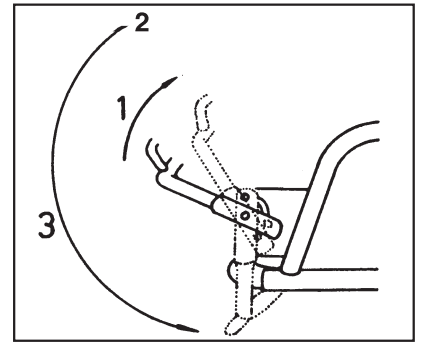
## Sponde laterali

La sponda laterale sul lato di trasferimento può essere abbassata per trasferire il paziente dal letto alla barella e rialzata per il trasporto.

Portare la sponda in posizione verticale, sollevarla per liberare il fermo alle estremità della sponda, poi abbassarla in posizione orizzontale.



Sollevarla la sponda riportandola nella posizione originale. Premere, e i due fermi si bloccheranno automaticamente.



## Freni ruote



Le ruote posteriori possono essere bloccate. Per far questo, premere la levetta rossa (5) fino a sentire uno scatto. Per rilasciare le ruote, riportare la leva (5) nella posizione iniziale.

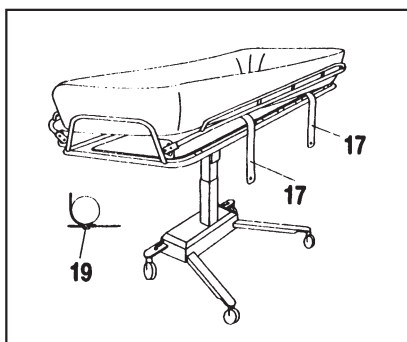
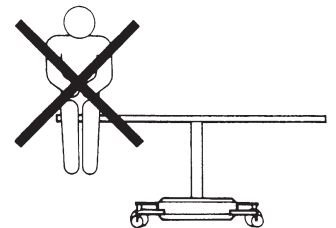
## Bloccaggio ruote (bloccasterzo)



Fig. A

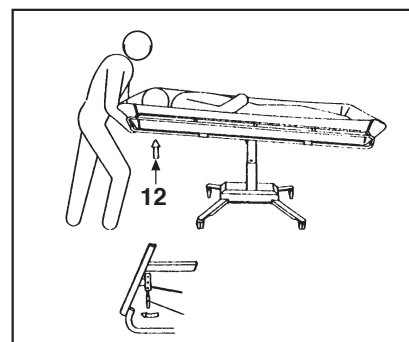
Le ruote anteriori possono essere bloccate in modo da non girare.

Per far questo, spostare la leva grigia (6) fino a sentire uno scatto. Per rilasciare le ruote, riportare la leva (6) nella posizione iniziale.



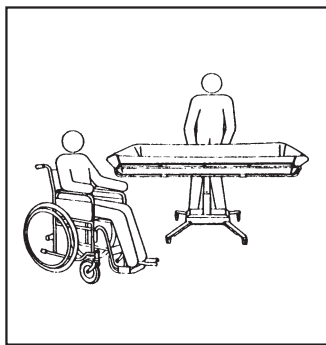
## Rimozione materassino

Il materassino impermeabile è legato alla barella da due cinghie (17) che si attaccano a dei bottoncini all'interno della barella.



## Inclinazione barella

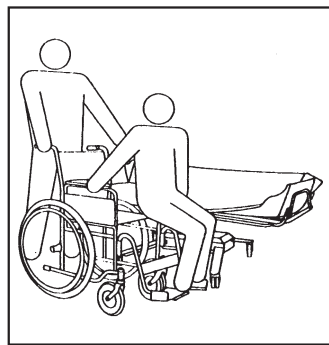
Per facilitare il drenaggio dell'acqua dalla barella, inclinare le estremità tirando la maniglia (12) che si trova sotto entrambe le estremità della barella. Per raddrizzare la barella, tirare nuovamente la maniglia riportando la barella in posizione orizzontale.



### Metodi di trattamento del paziente per il trasferimento su barella doccia

#### Paziente su sedia a rotelle

La barella può essere alzata o abbassata all'altezza della sedia a rotelle per facilitare il passaggio da una all'altra.



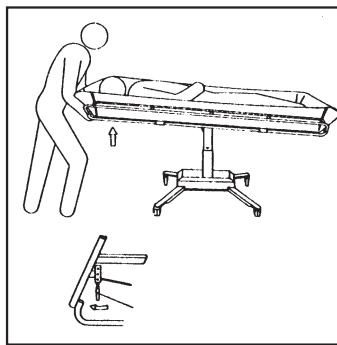
1) Posizionare le ruote come figura (A) e inserire i freni (5).

Attenzione: le ruote devono essere nella posizione (A) per stabilità.

2) Mettere la barella in posizione orizzontale usando la maniglia (12).

3) Sistemare la sedia a rotelle al centro della barella e inserire i freni.

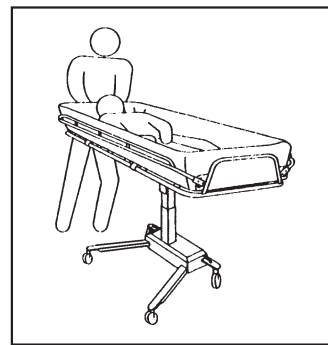
4) Abbassare la barella con il pedale fino all'altezza della sedia.



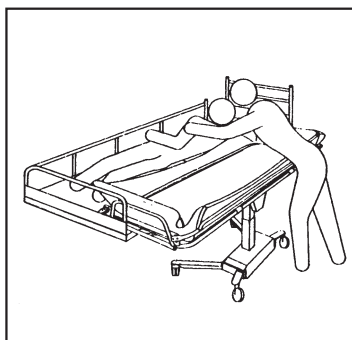
5) Rimuovere il bracciolo e spostare il predellino della sedia dalla parte del trasferimento.

6) Spostare il paziente lateralmente dalla sedia alla barella, sostenendolo sotto le braccia.

7) Sistemare il paziente comodamente sulla barella e poi alzare e bloccare la sponda laterale. Alzare la barella con il pedale.



8) Trasportare il paziente. Per riportare il paziente alla sedia, compiere le stesse operazioni in senso inverso.



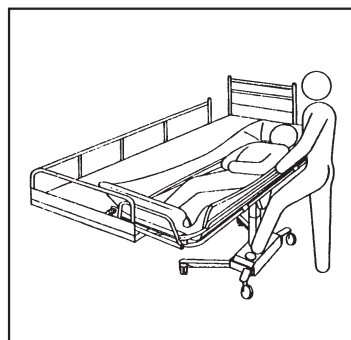
### Trasferimento del paziente dal letto alla barella

Seguire attentamente le istruzioni senza omettere o invertire i passaggi.

1) Assicurarsi che la sponda laterale del letto opposta all'elevatore sia sollevata.

2) Girare il paziente su un lato con la schiena rivolta verso l'elevatore.

*N.B.: Sistemare il paziente sul materasso in modo che la barella possa essere avvicinata al massimo.*



3) Abbassare la sponda laterale della barella

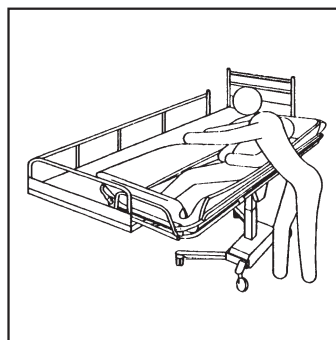
4) Portare la barella sopra il letto e abbassarla sul materasso usando il pedale.

Assicurarsi che la sponda laterale sia piatta sotto la barella. Spingere la barella con le mani comprimendola leggermente contro il materasso.

5) Posizionare le ruote come in fig. (A) e inserire i freni (5).

**Attenzione:** le ruote devono essere nella posizione (A) per stabilità.

6) Girare il paziente all'indietro sulla barella in una posizione comoda.



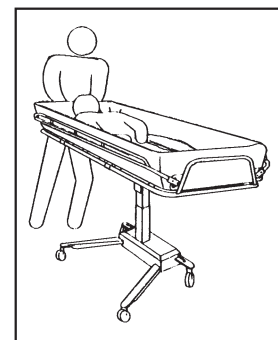
7) Alzare la barella usando il pedale per sollevarla dal materasso.

8) Alzare la sponda laterale.

9) Togliere i freni dalle ruote.

10) Allontanare la barella dal letto.

11) Regolare l'altezza della barella nella posizione di trasporto.



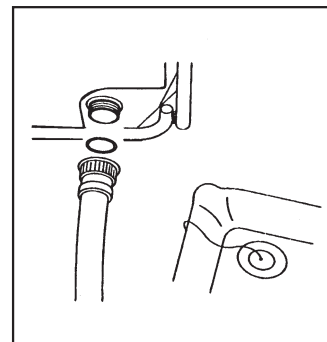
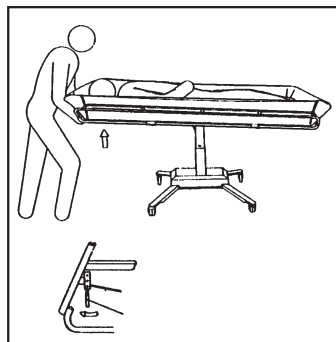
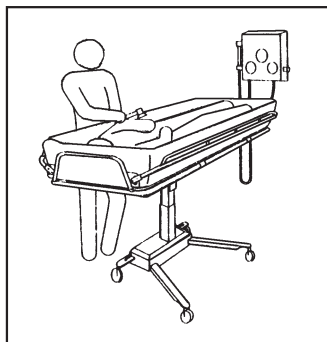
12) Spingere la barella con la barra terminale (4) sul lato della testa del paziente.

*N.B.: per una facile e comoda sanificazione consigliamo di usare il sistema Pannello Doccia Kebo.*



Per ulteriori informazioni contattare il nostro Ufficio Tecnico o Assistenza Tecnica  
**BOCCHI S.p.A. - Via Torino, 10 - 20600 LISCATE (MI) - Tel. 02 95354075 - Fax 02 95354957 - www.bocchi.it**

## Pulizia del paziente



Durante la doccia o il bagno, il paziente deve rimanere sulla barella con le sponde laterali alzate e fermate. Attenzione: non lasciare mai il paziente solo. Controllare la temperatura dell'acqua prima e durante la doccia o il bagno e controllare il funzionamento del miscelatore.

### Doccia

1) Posizionare la barella sopra uno scarico.

2) Le ruote devono trovarsi come nella fig. A e devono essere frenate (5).

**Attenzione: le ruote devono essere nella posizione A per stabilità.**

3) Inclinare la barella per agevolare il drenaggio tirando la maniglia all'estremità della barella, togliere il tappo di scarico e, se necessario, inserire il tubo di scarico;

4) Dopo la doccia, far scolare tutta l'acqua dalla barella e rimettere il tappo per evitare gocciolamenti.

Togliere il tubo di scarico, se inserito.

5) Rimettere la barella in posizione orizzontale tirando la maniglia.

6) Regolare l'altezza della barella. Il paziente può essere avvolto in un asciugamano e asciugato.

## ISTRUZIONI PER LA SICUREZZA DURANTE L'USO

Se non trovate tutte le risposte alle vostre domande circa l'uso della barella doccia Kebo, non esitate a contattarci.

-L'uso delle attrezzature è riservato a personale qualificato che conosca le norme d'uso e di sicurezza.

-Il paziente deve essere sistemato comodamente sulla barella con le sponde laterali alzate e fissate.

-I freni della barella devono essere bloccati prima del trasferimento e quando la barella si trova in posizione sopra uno scarico.

Posizionare le ruote come mostrato nella fig. A (pag.4) e bloccare le ruote (5).

**Attenzione: le ruote devono trovarsi nella posizione (A) per stabilità.**

-Prestare particolare attenzione durante il trasporto del paziente attraverso corridoi stretti o su superfici accidentate.

-Assicurarsi che la barella possa essere spostata, alzata o abbassata senza danni per il paziente.

-Assicurarsi che tutte le parti che vengono a contatto con il paziente siano sicure e senza spigoli.

-Sedili, materassini, cuscini, ecc., devono essere in ordine e al loro posto e tutte le viti avvitate.

-Pulire la barella sotto per evitare gocciolamenti.

-Evitare il contatto del sanificante, altamente corrosivo, con la pelle o gli occhi. Se dovesse succedere, sciacquare abbondantemente. In caso di irritazione consultare un medico.

Leggere e seguire le istruzioni attentamente.

-Tutta l'attrezzatura deve essere pulita e sanificata dopo l'uso e tutte le manopole devono essere chiuse.

-Non mettere materassi o cuscini in sterilizzatori a gas: esploderebbero.

-La batteria deve essere usata in congiunzione con una presa a terra.

-È consigliabile caricare quotidianamente le batterie. Le batterie non devono essere sovraccaricate.

-Il sistema di ricarica Kebo è l'unico approvato per l'elevatore Kebo.

-La barella non deve essere usata in caso di malfunzionamenti. Occorre richiedere assistenza.

-Non usare la batteria in ambiente bagnato o umido per evitare altre scosse.

-Controllare sempre la temperatura dell'acqua e il funzionamento del miscelatore prima e durante l'uso.

Controllare che il flussometro sul pannello sia regolato prima della sanificazione e che la bottiglia sia riempita di sanificante.

-Assicurarsi che il pedale dell'elevatore a sistema idraulico sia girato contro il telaio in modo che l'elevatore occupi meno spazio possibile durante il trasporto del paziente.

**Attenzione: i sistemi di trasporto Kebo devono essere usati solo seguendo le norme d'uso illustrate. Gli operatori devono leggere e comprendere le istruzioni prima di usare le attrezzature.**



## MANUTENZIONE GIORNALIERA

- Gli additivi devono sempre essere sciolti in acqua prima dell'uso.
- Si raccomanda l'uso di detergenti liquidi o sapone sul materasso e il cuscino. Usare una spugna o una spazzola e togliere immediatamente ogni traccia di sapone e deposito per evitare la formazione di macchie.
- Sciacquare a fondo con acqua pulita.
- Pulire e sanificare la barella dopo ogni uso.
- Non usare solventi che potrebbero danneggiare il rivestimento del materasso e del cuscino.
- Non usare sanificanti contenenti iodio, bromo blu di metilene che potrebbero macchiare il materasso e il cuscino. Il colore

di questi sanificanti potrebbe inoltre rendere difficile la lettura del flussometro.

- Pulire la barella e il telaio con una spugna non abrasiva e disinfettare.

**Attenzione: non mettere materasso e cuscino in uno sterilizzatore a gas: esploderebbero.**

Si raccomanda l'uso dei seguenti tipi di sanificanti:

- 1) Cloro, mediante prodotti organici o inorganici contenenti cloro attivo.
- 2) Tensioattivi anfoteri.
- 3) Alcool.
- 4) Soluzioni di sali ammoniacali quaternari.



## MANUTENZIONE MENSILE

- Controllare i tubi della doccia collegati al pannello per eventuali perdite o segni di usura.
- Controllare che tutte le viti e gli allacciamenti siano ben stretti.
- Controllare il sistema idraulico per assicurare il perfetto funzionamento dell'elevatore.

Se l'elevatore non viene usato per un lungo periodo:

- Caricare la batteria prima dello stoccaggio.
- Tenere la batteria fra -20°C+50°C.
- Periodo non superiore ai 12 mesi.
- Ispezionare la barella per assicurarsi che non ci siano danni che potrebbero ferire il paziente.

### RICARICA DELLE BATTERIE

1. Un cicalino sonoro avverte quando viene premuto il pedale di elevazione o di abbassamento, che il livello delle batterie é basso.
2. Utilizzare per la ricarica il trasformatore originale!
3. Connettere il trasformatore al sollevatore, solo successivamente connettere il trasformatore alla rete.
4. Una volta connesso il trasformatore alla rete elettrica, si accenderà un indicatore arancione.

Tale indicatore cambierà gradualmente colore sino a diventare verde quando le batterie saranno completamente cariche.

5. Il tempo massimo di ricarica é di 8 ore.

**NON ECCEDERE CON LA CARICA!!!**

6. A ricarica completata disconnettere il trasformatore della rete prima di staccare il trasformatore dal sollevatore.

NOTA: Un fusibile situato tra le batterie protegge dal sovraccarico.



## RICERCA E DIAGNOSI DEI GUASTI

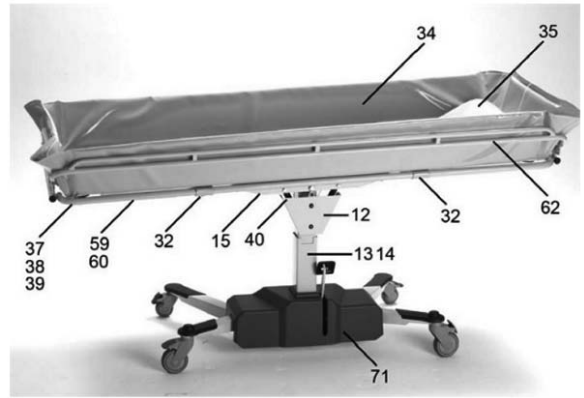
L'elenco delle cause di malfunzionamento non deve allarmare l'Utente poiché le anomalie sotto descritte difficilmente si verificheranno durante la vita utile della barella doccia.

Difetto	Causa	Azione correttiva
La barella doccia non sale e non scende.	Le batterie non sono cariche.	Ricaricare le batterie come da istruzioni per almeno 8 ore.
	La cinghia di trazione è rotta.	Chiamare assistenza tecnica.
	Il pistone è guasto o manca olio.	Chiamare assistenza tecnica.
La barella non scarica l'acqua.	Il tubo di scarico è ostruito.	Controllare che non ci siano corpi estranei nel sistema di scarico e che non ci siano strozzature del tubo.

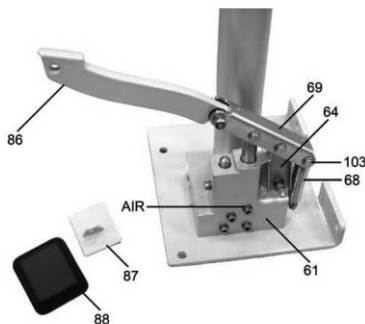
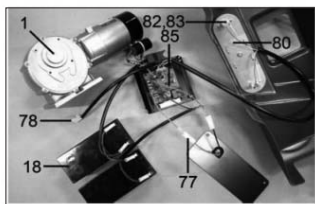
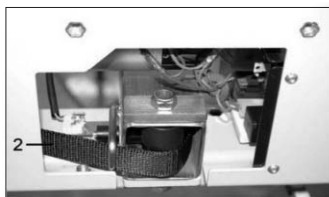
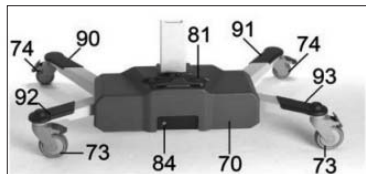
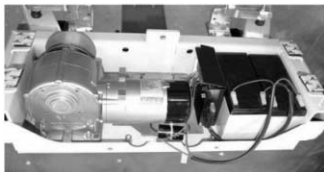


Per ulteriori informazioni contattare il nostro Ufficio Tecnico o Assistenza Tecnica  
**BOCCHI S.p.A. - Via Torino, 10 - 20600 LISCATE (MI) - Tel. 02 95354075 - Fax 02 95354957 - www.bocchi.it**

**RICAMBI BARELLA DOCCIA KEBO 3000 SOLLEVAMENTO ELETTRICO**  
**RICAMBI BARELLA DOCCIA KEBO 2200 IDRAULICA**



BARELLA DOCCIA 3000-2200



POS.	Descrizione	Codice
1	Motore	SK819028
2	Chinghia di trazione	SK7418618
13	Pastiglia di scorrimento	SK3418126
15	Connettore	SK3418684
16	Molla	SK800260
18	Batteria (1)	SK819030
32	Manopola	SK800263
34	Materassino grigio 1900mm	SK7318483
35	Cuscino grigio	SK7419488
37	Scarico	SK7419488-03
38	Innesto scarico	SK829391
39	Tubo flessibile	SK820818
60	Base PVC 1900mm	SK7418606
61	Pistone idraulico	SK7419058
62	Sponda 1900mm	SK3118491
64	Braccetto	SK6419692
68	Molla	SK850258
69	Staffa pedale	SK3319018
70	Carter grigio kebo 3000	SK7229591
71	Carter grigio kebo 2200	SK7228379
73	Ruota con freno dia. 100mm	SK800510
74	Ruota bloccasterzo dia.75mm	SK800514
77	Cavo ricarica	SK7329677
78	Cavo micro switch	SK7329676
80	Supporto metallico pedale	SK3330035
81	Gomma pedale	SK7329582
82	Switch	SK819430
83	Switch	SK819432
84	Jack ricarica	SK819434
85	Scheda elettronica	SK819351
86	Braccio pedale kebo 2000	SK3328404
87	Piastra pedale	SK3428405
88	Coperchio	SK7429583
90	Paracolpi frontale sinistro	SK7429578
91	Paracolpi frontale destro	SK7429578-02
92	Paracolpi posteriore sinistro	SK749579
93	Paracolpi posteriore destro	SK749579-02
103	Seeger	SK831210-0630

STAMPATO SU CARTA RICICLATA 100%