

KOALA KARE PRODUCTS

Installation and Operation Instructions

KB200 Baby Changing Station Cambiador Plegable Table à Langer Babywickeltisch



Your unit can be installed to meet ADA regulations when and where applicable. Refer to Federal Register, Volume 56, No 144 28 CFR Part 36.

You are responsible for the safe operation of this unit.

IMPORTANT. RETAIN FOR FUTURE REFERENCE. READ CAREFULLY.
IMPORTANTE. GUÁRDELO PARA FUTURAS CONSULTAS. LEER ATENTAMENTE.
IMPORTANT. À CONSERVER POUR INFORMATION. À LIRE ATTENTIVEMENT.
WICHTIG. ZUR SPÄTEREN BEZUGNAHME AUFBEWAHREN. BITTE SORGFÄLTIG
DURCHLESEN.



OPERATING INSTRUCTIONS

Please Note:

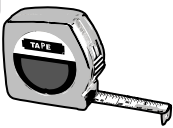
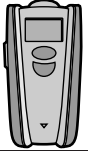


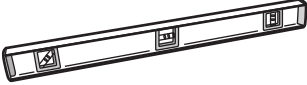





To assure proper installation, it is suggested that a qualified person or carpenter install the Koala Baby Changing Station. Koala Kare Products will not be responsible if the station is not installed properly. Koala Baby Changing Stations have been tested to hold a substantial static load. The unit must be attached to a permanent wall that is capable of holding a substantial load. The maximum recommended total weight for this baby changing station (including baby and parcel bag) is 60 lbs. Excessive weight may cause a hazardous or unstable condition to exist.

Restraint System: To fasten the waist restraint strap, place strap around child’s midsection, and push spring tabs into buckle until both spring tabs lock in place with an audible “click”. Straps can be adjusted to make strap tighter or looser as required.



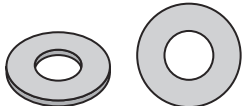
Inspection Criteria:

A properly maintained baby changing station:

- Opens and closes smoothly
- Has both ends of a functioning, non-frayed strap: buckle clicks when closed and strap is attached to unit at both ends.
- Offers parents liners through a fully stocked liner dispenser. (Dispenser built into unit.)
- Provides a clean, convenient place for customers to attend to their children.

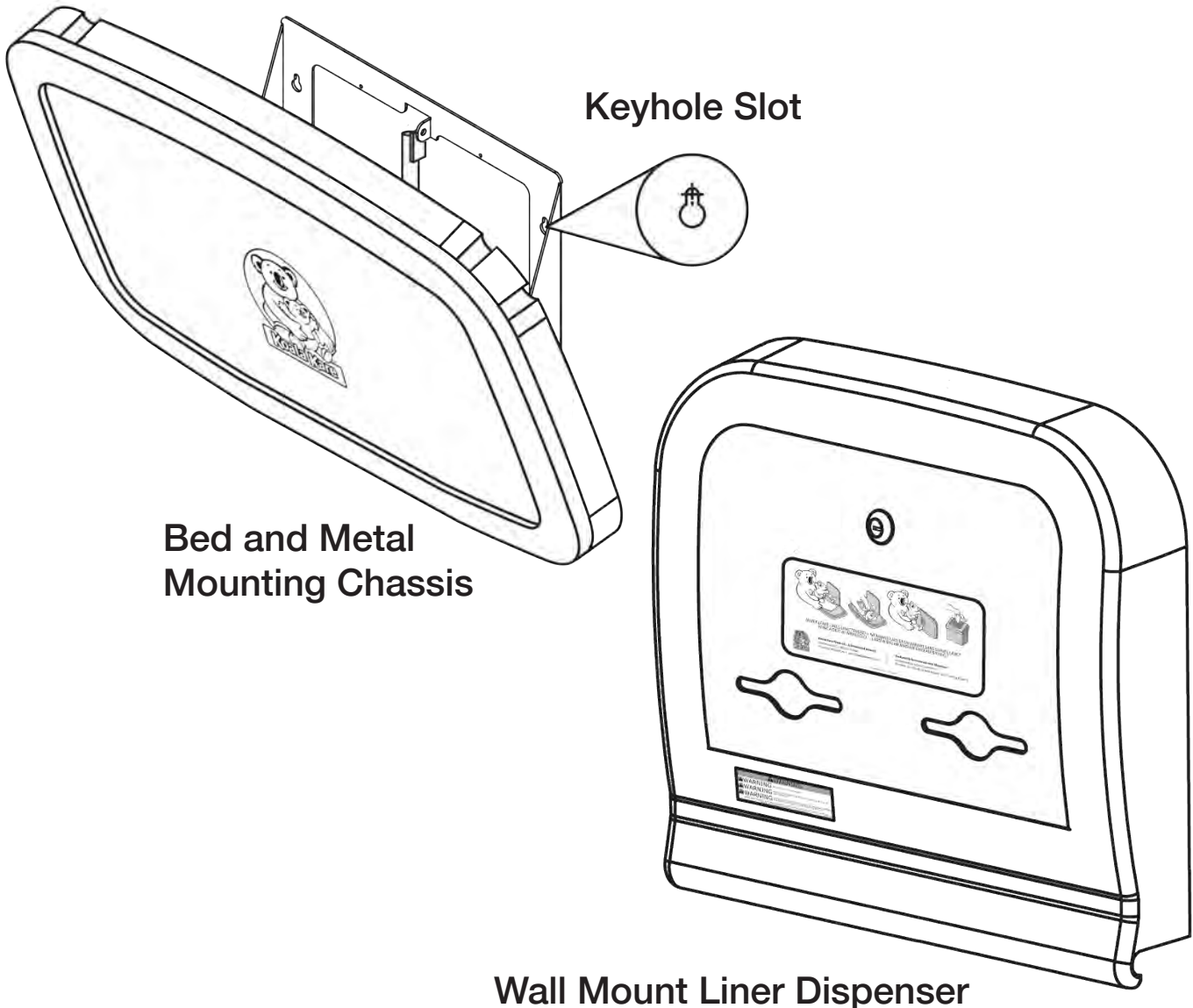
Measuring Tape 	TOOLS NEEDED			Stud Finder 
Gloves 	Phillips Head Screwdriver 	Level 	Pencil 	
Drill 	1/8” Drill Bit (regular and masonry) 	7/32” Drill Bit (regular and masonry) 	1/2” Drill Bit (regular and masonry) 	

HARDWARE PROVIDED

Six 1/4”x 3” Phillips Panhead Wood Screws 	Four 8-32” x 5/16” Flange Button-Phillips Head Screws 	Four 1/4” Flat Washers 
--	---	---

INSTALLATION INSTRUCTIONS

Horizontal Baby Changing Station Surface Mounted Model Number KB200



Step 1. Inspect Contents

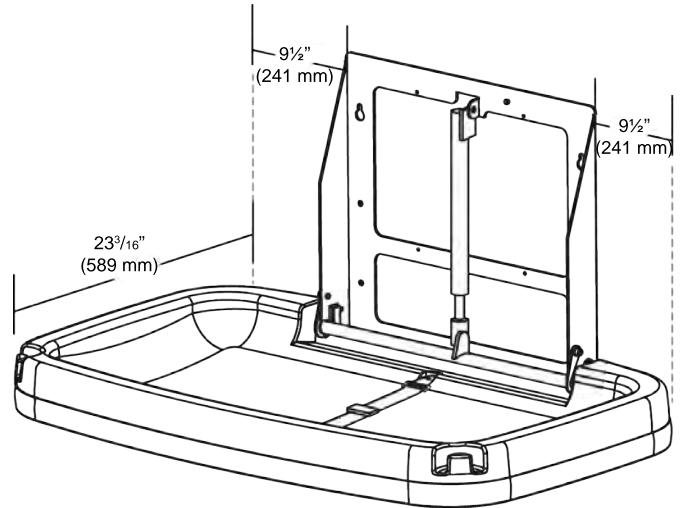
Remove changing station from the shipping container and check for any freight damage. If damage is found, please call Koala Kare Products' Customer Service at 888.733.3456. Remove "Installation Kit" and "Operator Kit" from box. Please give "Operator Kit" to facility manager or operator. Box should contain two pieces: the bed and metal mounting chassis and the wall mount liner dispenser. Identify the best location for installing the unit.

INSTALLATION INSTRUCTIONS

Step 2. Prepare Mounting Surface

For Standard Installation

Remove the bed and chassis from the box and select the wall area where the unit will be installed. Make sure you have taken into consideration the operating clearance of 9½" (241 mm) on both sides of the exposed chassis and 23³/₁₆" (589 mm) from wall surface when open. Measure from the floor 42¼" (1073 mm) on stud center and mark the wall. The mounting holes are designed for 16" stud centers. Ensure the locations you have marked for the mounting holes are level before drilling. Drill pilot holes for keyhole mounting using a 1/8" regular drill bit.

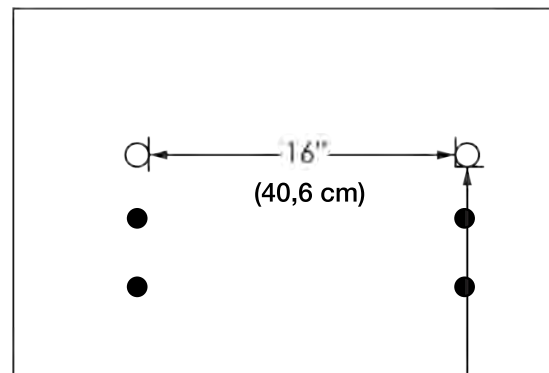


For Masonry or Tile over Stud Wall

Use a 7/32" (5 mm) masonry drill bit for the pilot hole until you hit the stud. Change bit to 1/8" (3 mm) regular drill bit.

For Metal Stud or Concrete Block

If the wall has metal studs or an underlying surface of concrete block, you will need to use toggles. Additionally, if the wall has wooden studs that are not on 16" (406 mm) centers, you will need to use toggles to secure one side of the unit. The other side should be secured to the stud using the screws provided. You must allow for space inside the wall for the toggles to turn. This will vary depending on the toggles used.



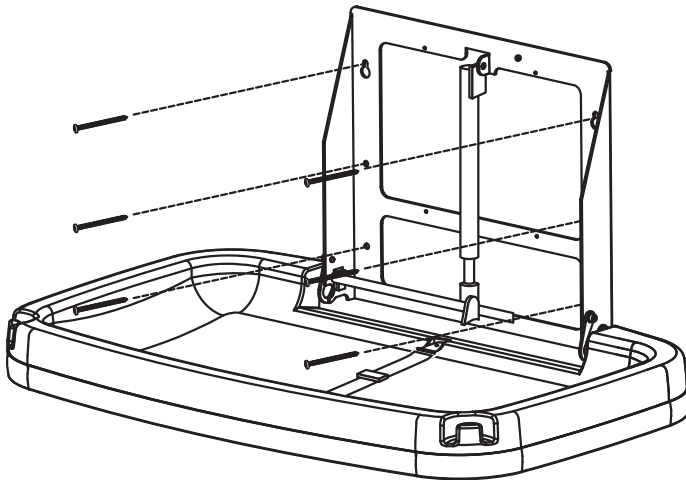
Important:
In Step 3, all SIX screws provided must be mounted to the chassis to ensure proper load bearing capacity!

Top two screws at 42¼" (107 cm) to meet ADA Height Requirements

Floor

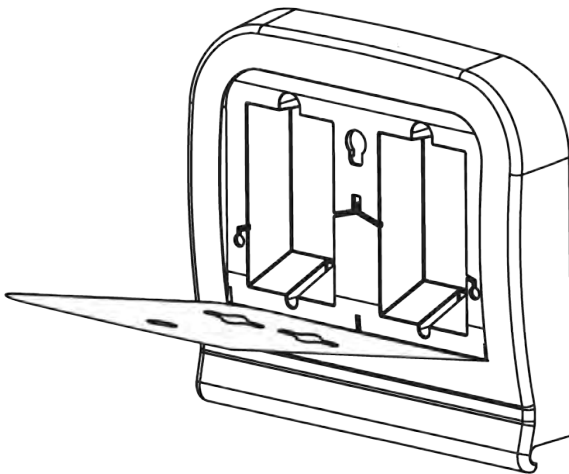
INSTALLATION INSTRUCTIONS

Step 3. Mount Bed and Chassis



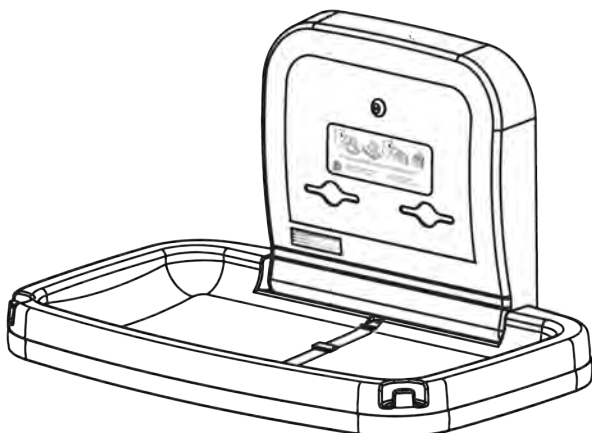
Screw two of the mounting screws into the pilot holes leaving 1/4" (6.35 mm) exposed to allow keyhole slots to be easily mounted over the screw heads. Place chassis over screws as shown in illustration. After securing the unit using the keyhole slots, verify that the unit is level. Tighten top two screws so that they are flush with the wall. Use the four lower holes as a guide to mark and drill pilot holes. Use remaining four screws and four washers to complete installation of bed and mounting bracket. Insert washers over lower four screws. All SIX screws and four washers must be properly mounted to the chassis.

Step 4. Install Liner Dispenser



Ensure liner dispenser is free from damage. Remove key, unlock, and open liner dispenser lid. This will expose liner dispenser mounting holes. Line up dispenser mounting holes onto chassis and secure with the four screws provided. Close and lock the liner dispenser door.


Step 5. Complete Installation




Clean work area and inspect unit to ensure it opens and closes smoothly. Give Operator Kit and key to the facility operator. Replacement parts and additional liners can be purchased from your local distributor or by calling Koala at 888.733.3456 or 303.539.8300.

ASTM F 2285-04


 **WARNING:** Never leave child unattended.


 **WARNING:** Avoid serious injury from falling or sliding out. Always use restraint system.

 **WARNING:** Designed for Infants Only. Age up to 3.5 years and weighing less than 50 lbs. Keep one hand on the child at all times.


Parcels or accessory items, or both, placed on the unit may cause the unit to become unstable.




 **ATTENTION :** Ne laissez jamais un enfant sans surveillance.

 **ATTENTION :** Évitez les blessures occasionnées par une chute ou une glissade. Utilisez toujours le système de retenue.


 **ATTENTION :** Conçue uniquement pour les jeunes enfants. Jusqu'à 3 ans et demi et moins de 50 lb (23 kg). Conservez une main sur l'enfant à tout moment.


Tout paquet ou accessoire placé sur la table peut créer un déséquilibre.


WARNING	
	WARNING Never leave child unattended.
	WARNING Avoid serious injury from falling or sliding out. Always use restraint system.
	WARNING Designed for Infants Only. Age up to 3.5 years and weighing less than 50 lb. Keep one hand on child at all times.
<small>Koala Kare Products, A Division of Bobrick 6982 S Quentin Street Centennial, CO 80112 Ph 888-733-3456/303-539-8300 - www.koalabear.com P/N 975</small>	


WARNING	
	WARNING Never leave child unattended.
	WARNING Avoid serious injury from falling or sliding out. Always use restraint system.
	WARNING Designed for Infants Only. Age up to 3.5 years and weighing less than 50 lb. Keep one hand on child at all times.
<small>Koala Kare Products, A Division of Bobrick 6982 S Quentin Street Centennial, CO 80112 Ph 888-733-3456/303-539-8300 - www.koalabear.com P/N 975</small>	


 **ADVERTENCIA:** No deje nunca al niño desatendido.

 **ADVERTENCIA:** Evite que el niño se lesione por caerse o resbalarse del cambiador Use siempre el sistema de sujeción.

 **ADVERTENCIA:** Diseñado exclusivamente para bebés. Hasta 3 años y medio de edad y con un peso inferior a 50 libras (22,5 kg aproximadamente). Mantenga siempre al niño sujeto con una mano. Colocar paquetes o accesorios, o ambas cosas, encima del cambiador puede provocar que se desestabilice.

 **WARNUNG:** Das Kind niemals unbeaufsichtigt lassen.

 **WARNUNG:** Ernsthaftige Verletzungen durch Herausfallen oder Herausrutschen verhindern. Immer das Rückhaltesystem verwenden.

 **WARNUNG:** Dieses Produkt ist nur für Kleinkinder bis zu 3 1/2 Jahren und einem Gewicht von höchstens 50 lbs. (23 kg) vorgesehen. Das Kind immer mit einer Hand festhalten.

Durch Ablegen von Päckchen und Zubehör auf der Wickeltisch kann diese instabil werden.

EN 12221:2008+A1:2013

WARNING: Do not leave the child unattended. All assembly fittings shall always be correctly tightened and checked regularly.

Be aware of the risk of open fire and other sources of strong heat, such as electric bar fires, gas fires, etc. in the near vicinity of the changing unit.

Do not leave the child unattended. The changing unit is intended for infants age up to 12 months, with a maximum weight of 11kg.

Do not use changing unit if any parts are broken or missing.

A changing pad is not required for this product.

Additional or replacement parts shall only be obtained from the manufacturer or distributor.

Unit should be cleaned once or more daily with a clean nylon brush and spray disinfectant.

ATTENTION : Ne laissez pas l'enfant sans surveillance.

Tous les éléments d'assemblage doivent être correctement fixés et vérifiés régulièrement.

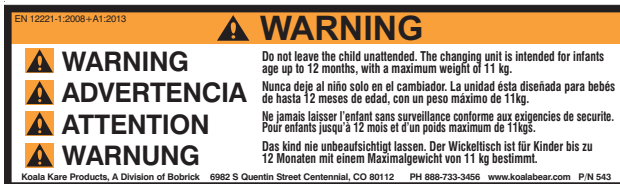
Faites attention aux risques présentés par un feu ouvert ou des sources de chaleur telles que des radiateurs électriques ou des cheminées à gaz à proximité de la table à langer.

Nettoyez et désinfectez la table une fois par jour ou plus en fonction de la fréquence d'utilisation.

Ne jamais laisser l'enfant sans surveillance conforme aux exigences de sécurité. Pour enfants jusqu'à 12 mois et d'un poids maximum de 11kgs.

Les pièces de rechange ou supplémentaires doivent provenir du fabricant ou du distributeur uniquement.

N'utilisez pas la table à langer si l'une des pièces est endommagée ou manquante.



ADVERTENCIA: Nunca deje al niño solo en el cambiador.

Todos los accesorios del montaje deben ajustarse perfectamente y revisarse periódicamente.

No olvide el riesgo de incendio que la presencia de fuego u otras fuentes de calor, como estufas eléctricas, de gas, etc. en las proximidades del cambiador puede suponer. Límpielo y desinfectelo una vez al día o más, según la frecuencia de uso.

Nunca deje al niño solo en el cambiador. La unidad está diseñada para bebés de hasta 12 meses de edad, con un peso máximo de 11kg.

Las piezas de repuesto o adicionales solamente deberán adquirirse al fabricante o distribuidor.

No utilice el cambiador si faltan piezas o alguna pieza está rota.

WARNUNG: Das Kind nie unbeaufsichtigt lassen.

Alle Montageteile müssen stets richtig angezogen und regelmäßig überprüft werden.

Achtung: Bei offenem Feuer und anderen starken Hitzequellen, wie z. B. Heizsonnen, Gasofen usw., in der Nähe der Wickeltisch besteht Brandgefahr.

Je nach Häufigkeit der Verwendung mindestens einmal täglich reinigen und desinfizieren.

Das kind nie unbeaufsichtigt lassen. Der Wickeltisch ist für Kinder bis zu 12 Monaten mit einem Maximalgewicht von 11 kg bestimmt.

Zusätzliche Teile oder Ersatzteile sollten nur vom Hersteller oder einem Fachhändler bezogen werden.

Die Wickeltisch nicht verwenden, wenn Teile beschädigt sind oder fehlen.

INSTRUCCIONES DE USO

Atención:

Para garantizar una instalación correcta, se sugiere que una persona capacitada o un carpintero instale el cambiador de pañales Koala Baby Changing Station. Koala Kare Products no se responsabilizará si el cambiador no se ha instalado adecuadamente. Las bases para el cambiador de pañales Koala Baby Changing Station se han probado para garantizar que soportan un peso estático considerable. La unidad debe ponerse en una pared inmóvil capaz de soportar un peso considerable. El peso total máximo recomendado para este cambiador de pañales (incluidos el bebé y la pañalera) es de 60 libras. Un peso excesivo puede crear situaciones peligrosas o inestabilidad.

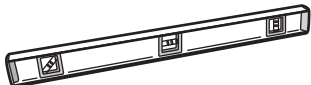


Sistema de sujeción:

Cuando se vaya a colocar la correa de sujeción a la cintura, colóquela rodeando la cintura del niño e introduzca las lengüetas de resorte en la hebilla hasta que ambas lengüetas encajen y oiga un chasquido. Las correas pueden ajustarse para apretarlas o aflojarlas según sea necesario.



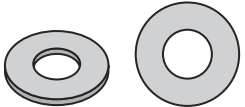
Criterios de inspección:

Un cambiador de pañales bien mantenido:

- Se abre y se cierra sin problemas.
- Tiene los dos extremos de la correa operativos y sin deshilar: la hebilla hace clic cuando se cierra y la correa se ata correctamente a los dos extremos de la unidad.
- Ofrece a los padres forros mediante un dispensador que se halla muy bien provisto. (El dispensador está incorporado a la unidad).
- Proporciona un lugar limpio y cómodo para que los clientes puedan atender a sus niños.

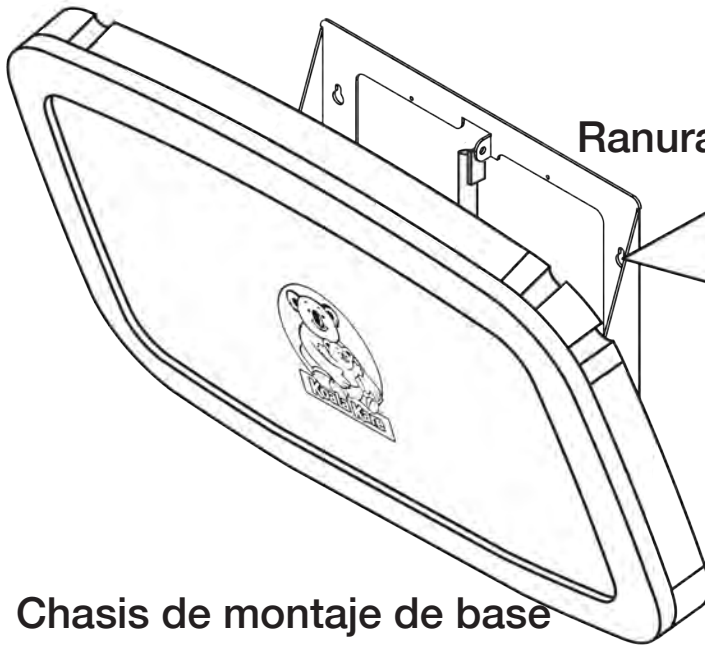
Cinta métrica 	HERRAMIENTAS NECESARIAS		Detector de tacos 
Guantes 	Destornillador de estrella 	Nivel 	Lápiz 
Taladro 	Broca de 1/8" (3 mm) (normal y de mampostería) 	Broca de 7/32" (6 mm) (normal y de mampostería) 	Broca de 1/2" (12 mm) (normal y de mampostería) 

MATERIALES SUMINISTRADOS

Seis tornillos de estrella avellanados para madera de 1/4" x 3" (6,3 mm x 76,2 mm) 	Cuatro tornillos con cabeza abridada de estrella de 8-32 x 5/16" (8 mm) 	Cuatro arandelas planas de 1/4" (6,3 mm) 
---	---	---

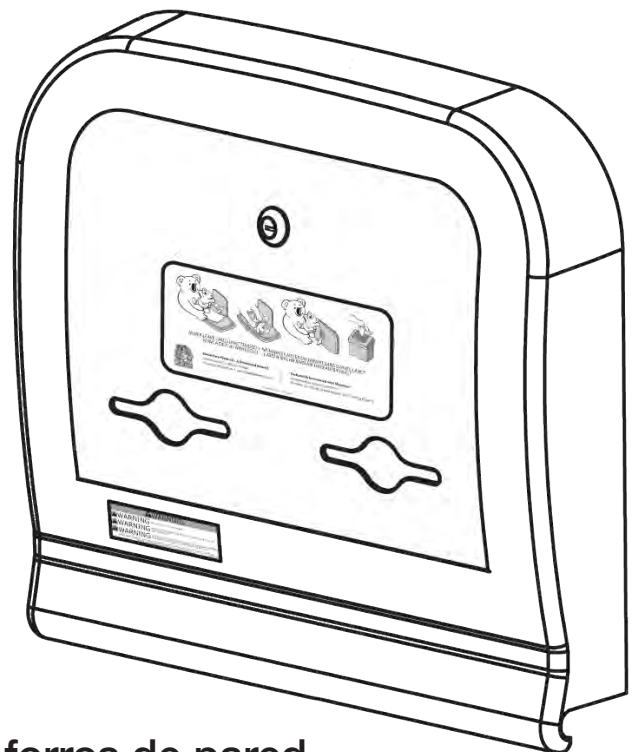
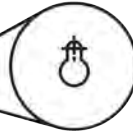
INSTRUCCIONES DE INSTALACIÓN

Cambiador montado en superficie horizontal Número de modelo KB200



Chasis de montaje de base y metal

Ranura de agujero de cerradura



Dispensador de forros de pared

Paso 1. Inspeccione el contenido

Saque la base del cambiador de pañales de la caja de embalaje y compruebe que no haya sufrido daños durante el transporte. Si observa daños, póngase en contacto con el Servicio de atención al cliente de Koala Kare Products en el 888.733.3456. Retire de la caja el “Paquete de instalación” y el “Paquete del operario”. Entregue el “Paquete del operario” al responsable u operario de la instalación. La caja debe contener dos piezas que incluyen la cama y el chasis de metal de montaje y el dispensador de pared. Localice el mejor lugar para instalar la unidad.

INSTRUCCIONES DE INSTALACIÓN

Paso 2. Prepare la superficie de montaje

Para instalación estándar

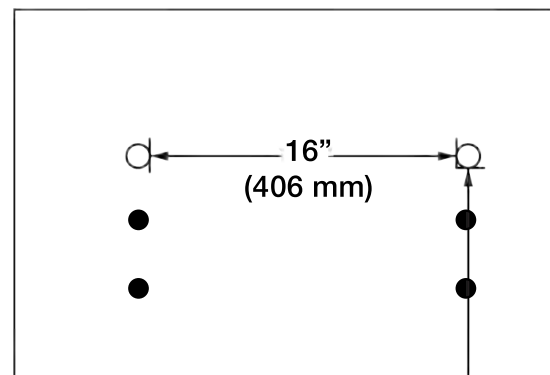
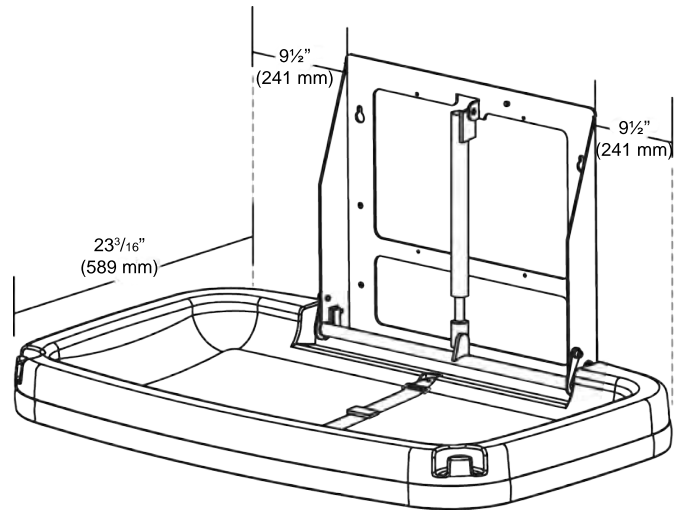
Retire de la caja la cama y el chasis y seleccione la zona de la pared donde va a instalar la unidad. Asegúrese de tener en cuenta la holgura de funcionamiento de $9\frac{1}{2}$ " (24.1 cm) a ambos lados del chasis y $23\frac{3}{16}$ " (58.9 cm) desde la superficie de la pared al abrir. Mida desde el suelo $42\frac{1}{4}$ " (107 cm) sobre el centro del taco y marque la pared. Los orificios de montaje están diseñados para centros de taco de 16" (40.6 cm). Asegúrese de que los puntos que ha marcado para los orificios de montaje están nivelados antes de taladrar. Taladre orificios de muestra para el montaje del agujero de cerradura. Use una broca normal de $\frac{1}{8}$ " (3 mm).

Para mampostería o azulejos sobre la pared de los tacos

Use una broca de mampostería de $\frac{7}{32}$ " (5 mm) para taladrar un agujero de muestra hasta que llegue al taco. Cambie a una broca normal de $\frac{1}{8}$ " (3 mm).

Para tacos de metal o bloques de hormigón

Si la pared tiene tacos de madera que no están a una distancia de 16" (406 mm), tiene tacos de metal o una superficie subyacente de bloque de hormigón, taladre con una broca de $\frac{1}{2}$ " (12 mm) para mampostería. (Quizá tenga que comprar pasadores antes de instalar). Debe permitir un mínimo de espacio interior en la pared para que los pasadores giren según el tipo que use. Introduzca los pasadores y apriételes.



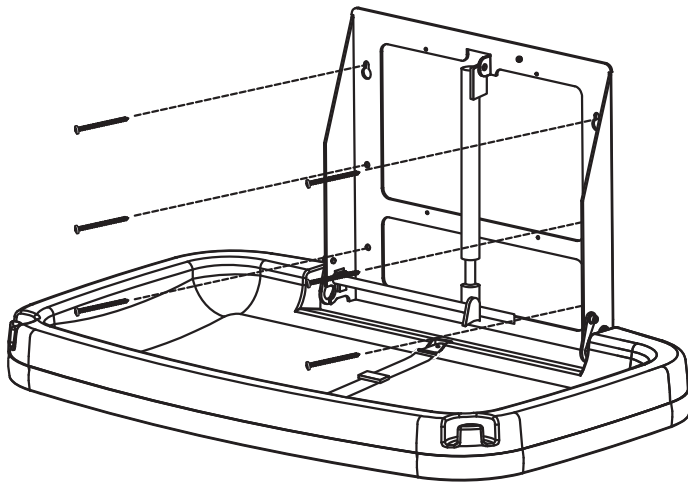
Importante:
en el Paso 3, los SEIS tornillos suministrados deben montarse sobre el chasis para garantizar una capacidad de carga adecuada.

Los dos tornillos superiores en $42\frac{1}{4}$ " (107 cm) para cumplir con las normativas de altura de la ADA

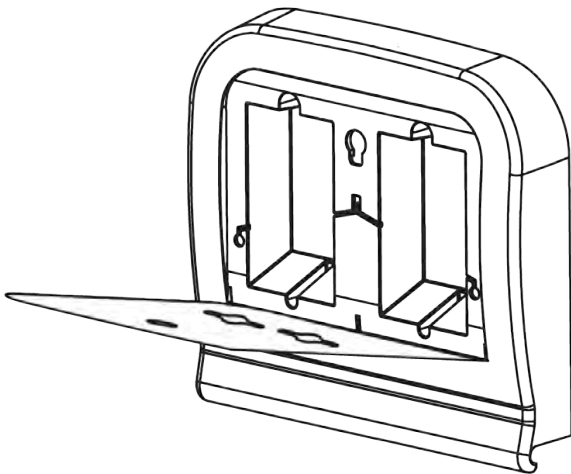
Suelo

INSTRUCCIONES DE INSTALACIÓN

Paso 3. Montaje de la cama y el chasis

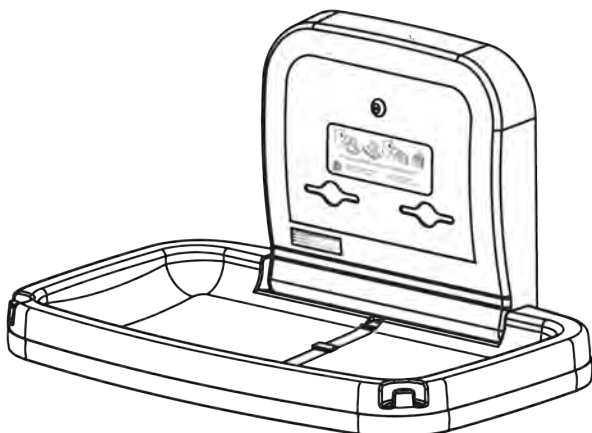


Atornille dos de los tornillos de montaje en los orificios de muestra dejando 1/4" (6,3 mm) abierto para permitir que las ranuras del agujero de cerradura se monten con facilidad sobre las cabezas de los tornillos. Coloque el chasis sobre los tornillos como muestra la ilustración. Tras apretar la unidad usando las ranuras de agujero de cerradura, verifique si la unidad está nivelada. Apriete los dos tornillos superiores para que estén a nivel con la pared. Use los cuatro orificios inferiores como guía para marcar y taladrar los orificios de muestra. Use los cuatro tornillos y cuatro arandelas planas restantes para completar la instalación de la cama y el soporte de montaje. Los SEIS tornillos y cuatro arandelas planas deben montarse sobre el chasis.



Paso 4. Instale el dispensador de forros

Compruebe que el dispensador no esté dañado. Retire la llave, desbloquee y abra la tapa del dispensador de forros. Esto expondrá los orificios de montaje del dispensador de forros. Alinee los orificios de montaje del dispensador sobre el chasis y apriételo con los cuatro tornillos suministrados. Cierre y eche la llave en la puerta del dispensador.



Paso 5. Complete la instalación

Limpie la zona de trabajo e inspeccione la unidad para asegurarse de que abre y cierra con suavidad. Entregue el Paquete del operario y la llave al operario de la instalación. Las piezas de repuesto y los forros adicionales se pueden adquirir de su distribuidor local o llamando a Koala al 888.733.3456 o al 303.539.8300.

MODE D'EMPLOI

Veillez noter :

La table à langer Koala doit être installée par une personne qualifiée ou un menuisier afin de garantir une installation correcte. La responsabilité des produits Koala Kare n'est pas engagée si la table n'est pas bien installée. Les tables à langer Koala ont été testées pour supporter une charge statique importante. La table à langer doit être fixée à un mur permanent pouvant supporter un poids important. La table à langer doit être fixée à un mur permanent pouvant supporter un poids important. Le poids maximum recommandé pour cette table à langer (bébé et sac à langer inclus) est de 60 livres. Un poids excessif peut créer une situation dangereuse ou instable.

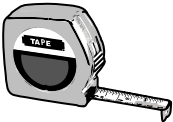


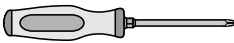
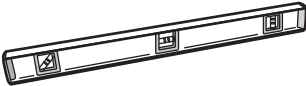





Système de retenue :

pour attacher la sangle de retenue au niveau de la taille, placez la sangle autour du ventre de l'enfant et poussez les languettes dans la boucle jusqu'à ce qu'elles se verrouillent en place avec un « clic » audible. Les sangles peuvent être réglées en fonction des besoins.



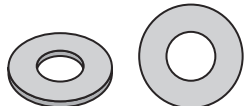
Critères d'inspection :

Une table à langer bien entretenue :

- S'ouvre et se ferme en douceur.
- Est dotée d'une sangle en bon état, sans effilochure, munie des deux extrémités : la boucle clique lorsqu'on la ferme et la sangle est attachée aux deux extrémités de la table.
- Offre aux parents des alaises jetables au moyen d'un distributeur d'alaises plein. (Le distributeur est intégré à la table à langer).
- Fournit un endroit propre et pratique permettant aux clients de prendre soin de leurs enfants.

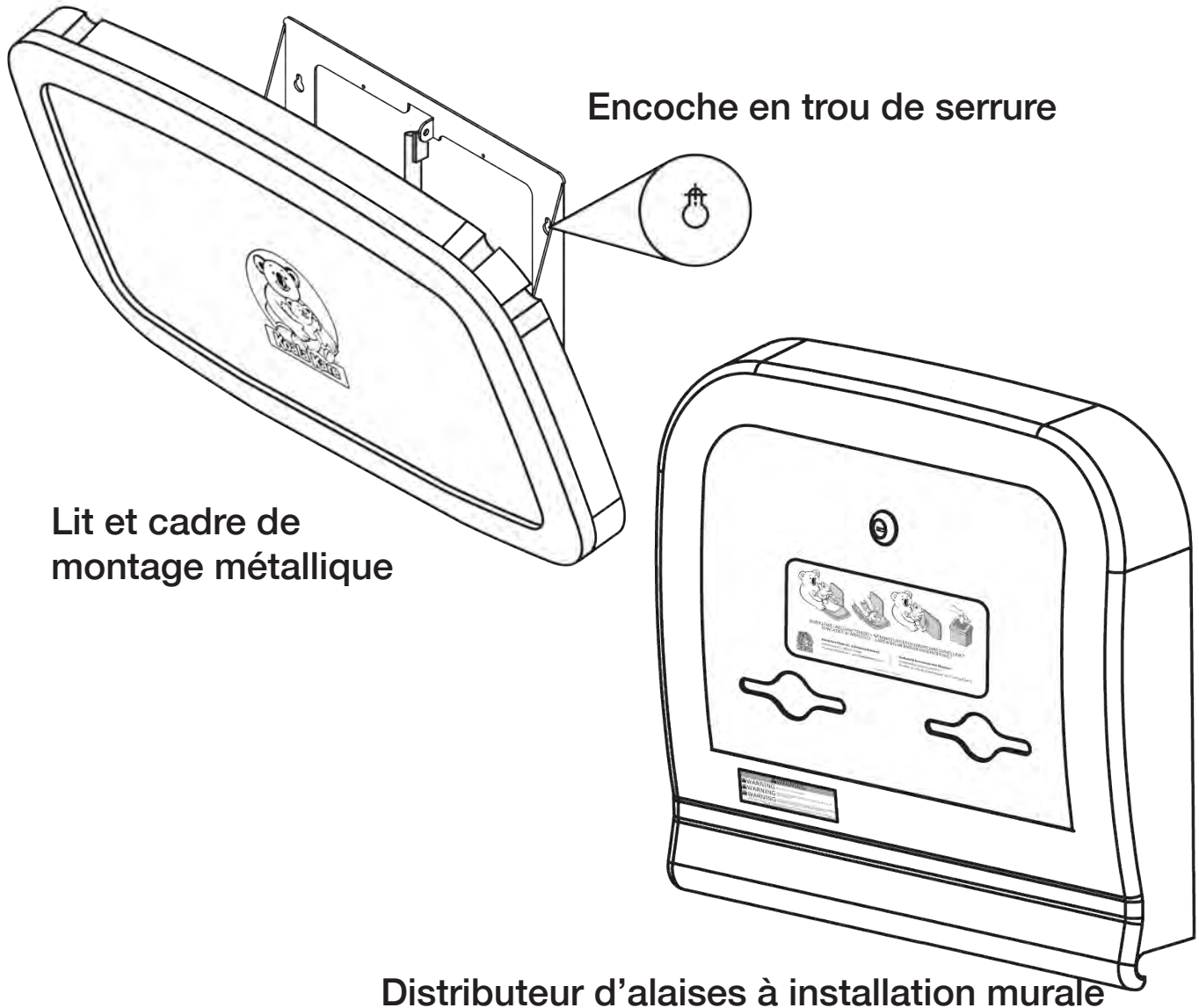
Mètre 	OUTILS NÉCESSAIRES		Détecteur de poteau de cloison 
Gants 	Tournevis à tête cruciforme 	Niveau 	Crayon 
Perceuse 	Mèche 1/8 po (3 mm) (standard et maçonnerie) 	Mèche 7/32 po (5 mm) (standard et maçonnerie) 	Mèche 1/2 po (12 mm) (standard et maçonnerie) 

VISSERIE FOURNIE

Six vis à bois à tête cylindrique cruciforme 1/4 x 3 po (63,5 x 76,1 mm) 	Quatre vis à bouton cruciforme avec flancs de 8-32 x 5/16 po [(M4,17-0,794 x 7,94 mm)] 	Quatre rondelles plates 1/4 po (63,5 mm) 
---	--	---

INSTALLATION

Table à langer horizontale montée en surface Référence modèle KB200



Étape 1. Inspectez le contenu

Retirez la table à langer du carton d'emballage et vérifiez qu'elle n'a pas été endommagée durant le transport. Si le contenu est endommagé, veuillez appeler le Service clientèle de Koala Kare Products au 1.888.733.3456. Retirez les modules « Installer's Packet » (Module installateur) et « Operator's Packet » (Module opérateur) du carton. Remettez le module « Operator's Packet » au responsable du site ou à l'opérateur. Le carton doit contenir deux pièces, dont le lit et le cadre de montage métallique et le distributeur d'alaises à installation murale. Identifiez le meilleur endroit pour installer la table à langer.

INSTALLATION

Étape 2. Préparez la surface de montage

Pour une installation standard

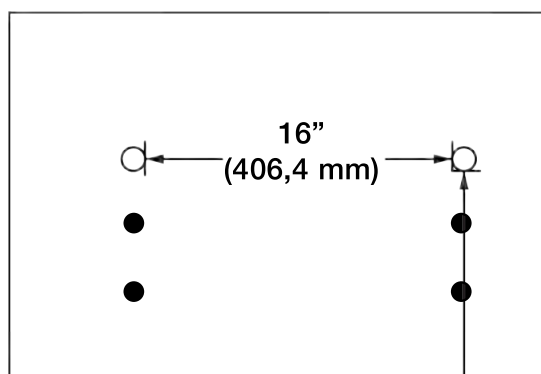
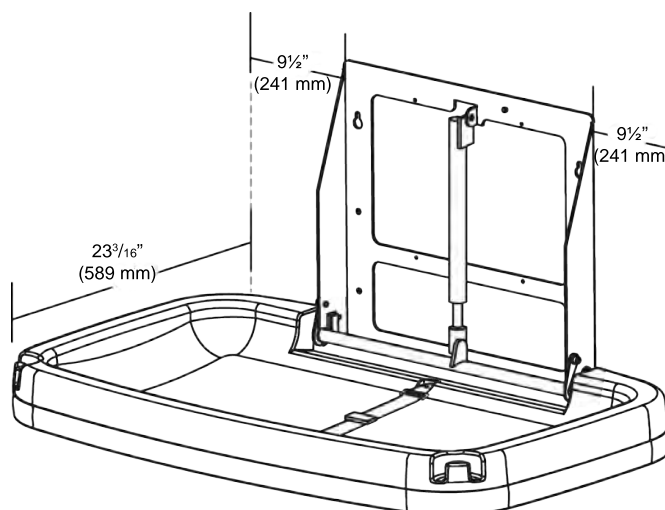
Retirez le lit et le cadre du carton, puis sélectionnez l'emplacement sur le mur où la table à langer sera montée. Réservez une distance de dégagement de 9 ½ po (24,1 cm) de chaque côté du cadre exposé et de 23³/₁₆ po (58,9 cm) par rapport à la surface du mur en position d'ouverture. Mesurez une distance de 42 ¼ po (107 cm) du sol jusqu'au poteau de cloison et marquez le mur. Les trous de fixation sont conçus pour des poteaux de cloison de 16 po (40,6 cm). Vérifiez que les emplacements marqués pour les trous de montage sont à niveau avant de percer les trous. Percez les trous pilotes pour le montage en trou de serrure. Utilisez une mèche standard de 1/8 po (3 mm).

Pour la maçonnerie ou le carrelage sur poteaux

Utilisez une mèche de maçonnerie de 7/32 po (5 mm) pour le trou pilote jusqu'au contact avec le poteau. Remplacez la mèche par une mèche standard de 1/8 po (3 mm).

Pour poteau métallique ou bloc de béton

Si les murs ont des poteaux en bois qui ne sont pas situés tous les 16 po (40,6 cm), s'ils ont des poteaux métalliques ou s'ils présentent une couche de ciment sous-jacente, utilisez une mèche pour maçonnerie de ½ po (12 mm) pour percer. Il faut parfois acheter des boulons à ailettes avant l'installation. Selon le type de boulons à ailettes utilisé, prévoyez un espace minimum dans le mur pour pouvoir tourner les boulons à ailettes. Insérez et serrez les boulons à ailettes.



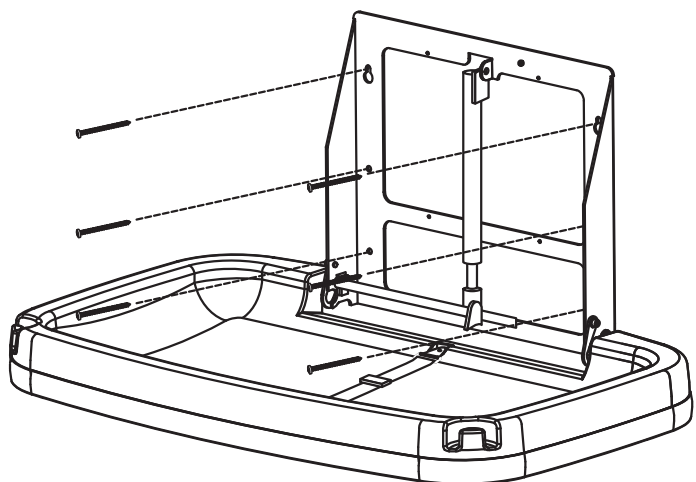
Important : dans l'étape 3, les SIX vis fournies doivent être montées sur le cadre pour garantir la capacité porteuse appropriée !

Les deux encoches supérieures à 42 ¼" (1,07 m) conformément aux caractéristiques de hauteur ADA

Sol

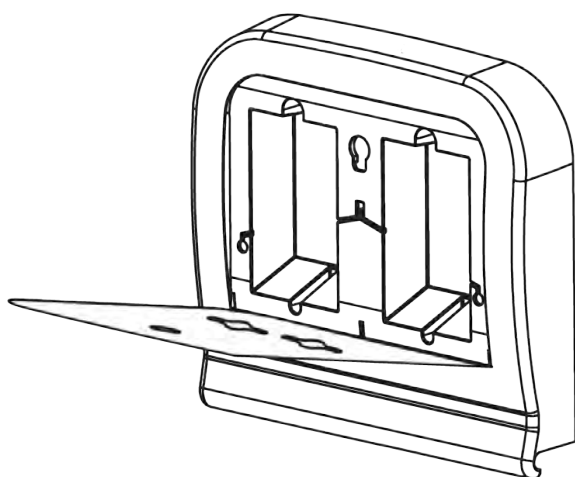
INSTALLATION

Étape 3. Montez le lit et le cadre



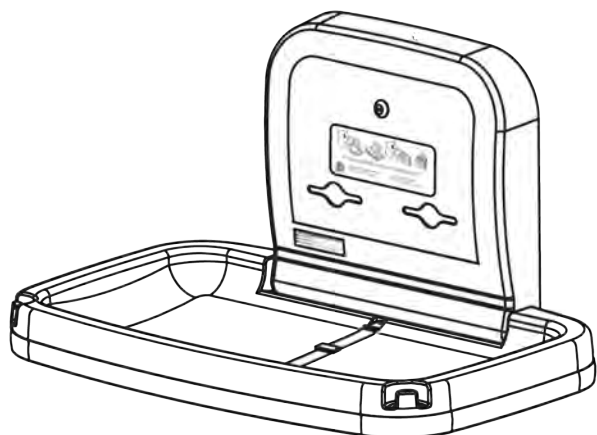
Vissez deux vis de montage dans les trous pilotes en exposant ¼ po (6,35 mm) afin de pouvoir monter facilement les encoches en trou de serrure sur les têtes de vis. Placez le cadre sur les vis conformément à l'illustration. Après avoir fixé la table à langer à l'aide des encoches en trou de serrure, vérifiez que la table est à niveau. Serrez les deux vis supérieures de sorte qu'elles affleurent contre le mur. Utilisez les quatre trous inférieurs comme repère pour marquer et percer les trous pilotes. Utilisez les quatre vis et les quatre rondelles plates restantes pour compléter l'installation du lit et du support de montage. Les SIX vis et les quatre rondelles plates doivent être montées sur le cadre.

Étape 4. Installez le distributeur d'alaises



Vérifiez que le distributeur d'alaises n'est pas endommagé. Enlevez la clé, débloquez le couvercle et ouvrez le distributeur d'alaises. Les trous de montage du distributeur d'alaises sont maintenant exposés. Alignez les trous de montage du distributeur d'alaises sur le cadre et fixez la table à langer avec les quatre vis fournies. Refermez et verrouillez le volet du distributeur d'alaises.

Étape 5. Terminez l'installation



Nettoyez la zone de travail et inspectez la table à langer pour vérifier qu'elle s'ouvre et se ferme facilement. Remettez le module « Operator's Packet » et la clé à l'opérateur du site. Les pièces détachées et des alaises supplémentaires peuvent être achetées auprès de votre distributeur local ou en appelant Koala au 1.888.733.3456 ou 1.303.539.8300.

GEBRAUCHSANLEITUNG

Bitte beachten:

Um die sachgerechte Montage der Koala Babywickeltisch zu gewährleisten, empfehlen wir, diese Tätigkeit von einer Fachkraft bzw. einem Tischler ausführen zu lassen. Koala Kare Products haftet nicht bei Schäden, die durch die unsachgemäße Montage der Wickeltisch entstehen. Koala Babywickeltischen wurden mit erheblicher statischer Last getestet. Das Produkt muss an einer festen Wand montiert werden, die für eine erhebliche Belastung geeignet ist. Das maximale empfohlene Gesamtgewicht für diese Babywickelstation (einschließlich Baby und Wickeltasche) beträgt 60 lbs. Durch überhöhtes Gewicht kann es zu gefährlichen oder unsicheren Situationen kommen.

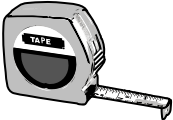
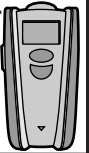


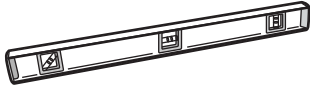





Haltesystem:

Zur Befestigung des Taillengurts legen Sie den Gurt um die Mitte des Kindes und stecken die Federlaschen in die Schnalle, bis beide Federlaschen mit einem „Klick“ hörbar einrasten. Die Gurte sind verstellbar und können weiter oder enger gestellt werden.



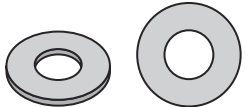
Sicherheitsüberprüfung:

Eine ordnungsgemäß funktionierende Babywickeltisch:

- Lässt sich leicht öffnen und schließen.
- Weist beide Verschlusssteile und einen funktionierenden, nicht ausgefransten Gurt auf: Gurtschloss klickt beim Einrasten und Gurt ist an beiden Seiten fest mit dem Produkt verbunden.
- Stellt Eltern aus einem voll bestückten Spender abrollbare Papierauflagen zur Verfügung. (Der Spender ist fester Bestandteil des Produkts.)
- Bietet Kunden einen sauberen und praktischen Platz für die Pflege ihres Kindes.

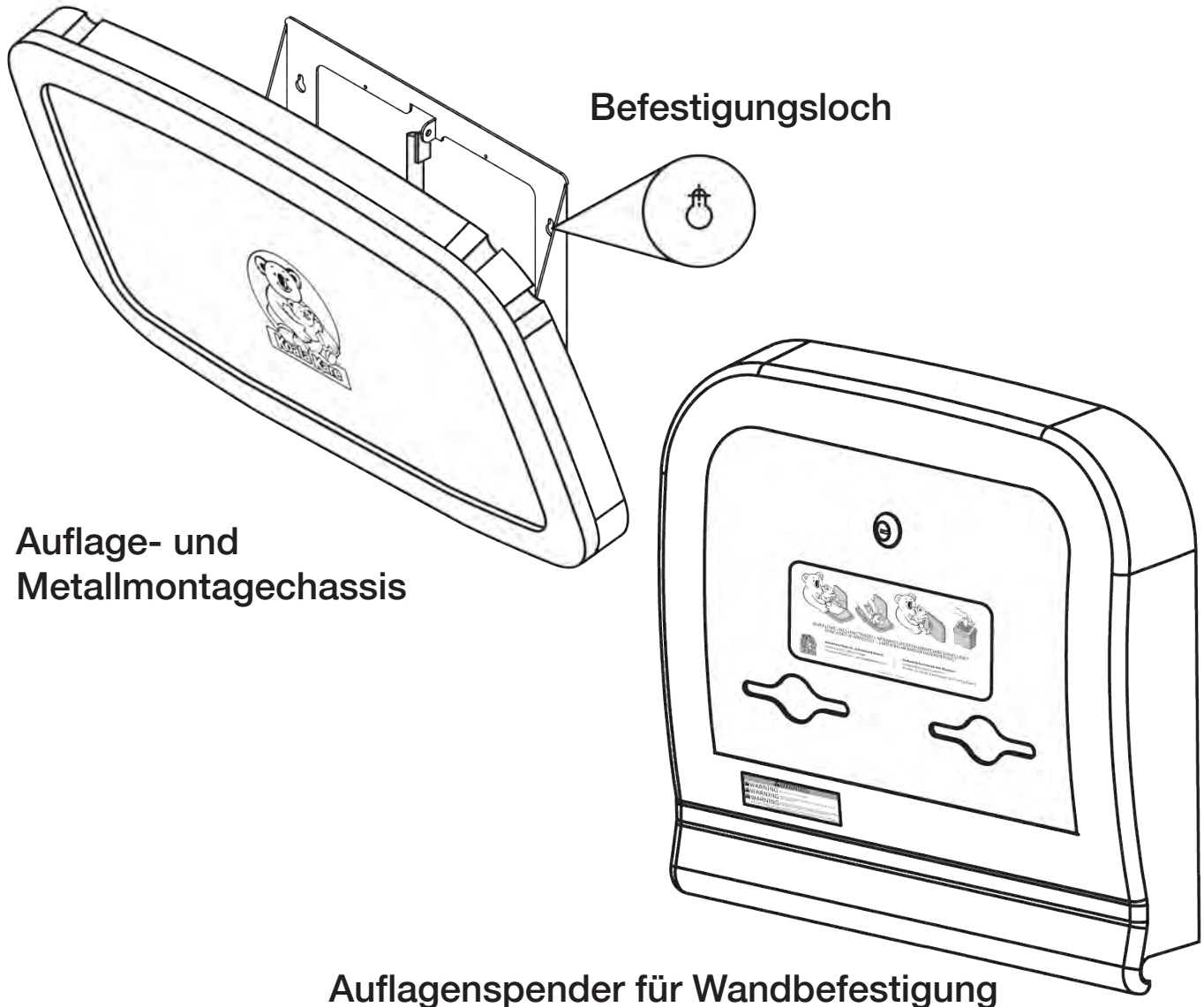
Maßband 	ERFORDERLICHE WERKZEUGE		Ständerdetektor 
Handschuhe 	Kreuzschlitz-schraubenzieher 	Wasserwaage 	Bleistift 
Bohrmaschine 	1/8"-(3 mm)-Bohrer (normal und Mauerwerk) 	7/32"-(5 mm)-Bohrer (normal und Mauerwerk) 	1/2"-(12 mm)-Bohrer (normal und Mauerwerk) 

BEREITGESTELLTES MATERIAL

Sechs 1/4" x 3"-(63,5 x 76,1 mm)-Kreuzschlitzholzschrauben mit Kegelkopf 	Vier 8-32 x 5/16"-(M4,17-0,794 x 7,94 mm)-Flanschkopfschrauben mit Kreuzschlitz 	Vier 1/4"-(63,5 mm)-Unterlegscheiben 
---	---	---

MONTAGEANLEITUNG

Horizontale Babywickeltisch für Aufbaumontage Modellnummer KB200



**Auflage- und
Metallmontagechassis**

Auflagenspender für Wandbefestigung

Schritt 1. Prüfen des Inhalts

Nehmen Sie die Wickeltisch aus dem Versandkarton und prüfen Sie das Produkt auf Transportschäden. Sollten Sie Schäden feststellen, wenden Sie sich unter +1-888-733-3456 an den Koala Kare Products Kundendienst. Nehmen Sie das „Monteur-“ und das „Bedienpersonalpaket“ aus dem Karton. Bitte geben Sie das „Bedienpersonalpaket“ an den Gebäudemanager oder das Bedienpersonal weiter. Der Karton sollte zwei Teile beinhalten – die Auflage mit Metallchassis und den Auflagenspender für Wandbefestigung. Ermitteln Sie den geeigneten Ort für die Montage des Produkts.

MONTAGEANLEITUNG

Schritt 2. Vorbereitung der Montageoberfläche

Standardmontage

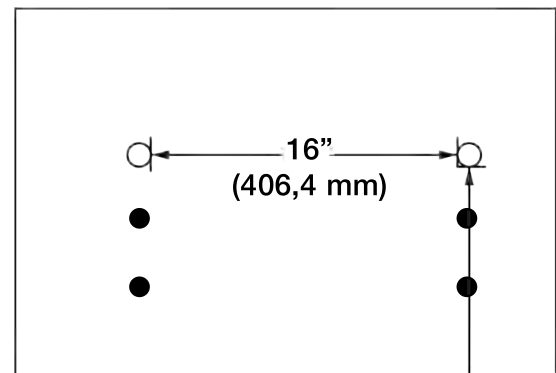
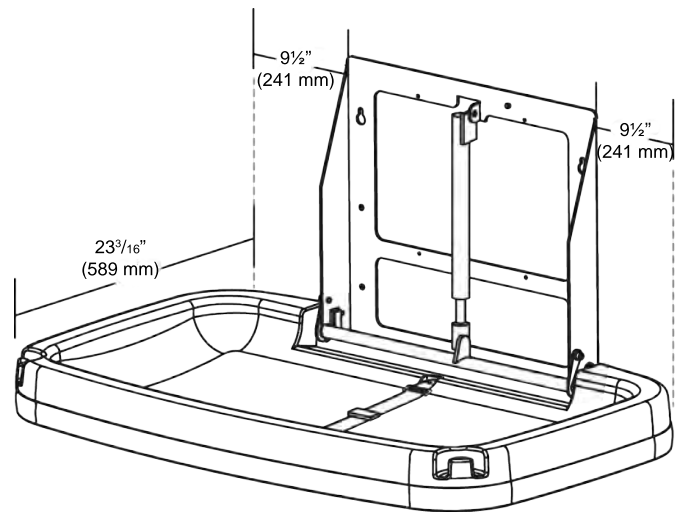
Nehmen Sie die Auflage und das Chassis aus dem Karton und bestimmen Sie den Wandbereich, an dem das Produkt montiert werden soll. Stellen Sie sicher, dass der für den Gebrauch erforderliche Platz von $9\frac{1}{2}$ Zoll (24,1 cm) auf beiden Seiten des Chassis und $23\frac{3}{16}$ Zoll (58,9 cm) geöffnet ab Wand vorhanden ist. Messen Sie vom Boden ausgehend $42\frac{1}{4}$ Zoll (107 cm) mittig auf dem Ständer und markieren Sie die entsprechende Stelle an der Wand. Die Bohrlöcher sind auf 16-Zoll-(40,6 cm)-Ständermitten ausgelegt. Stellen Sie vor dem Bohren sicher, dass die für die Bohrlöcher markierten Stellen horizontal sind. Bohren Sie die Löcher für die Montage vor. Bohren Sie mit einem normalen $\frac{1}{8}$ "-(3 mm)-Bohrer.

Für Mauerwerk oder Fliesen an Ständerleichtbauwand

Bohren Sie mit einem $\frac{7}{32}$ "-(5 mm)-Mauerwerkbohrer bis zum Ständer vor. Wechseln Sie zu einem normalen $\frac{1}{8}$ "-(3 mm)-Bohrer.

Für Metallständer oder Betonblöcke

Besitzt die Wand Holzständer, deren Abstand zueinander nicht 16 Zoll (40,6 cm) beträgt, oder Metallständer oder ist sie aus Beton, bohren Sie mit einem $\frac{1}{2}$ "-(12 mm)-Mauerbohrer. (Vor der Montage müssen Sie sich ggf. Knebel besorgen.) Planen Sie je nach Art der Knebel einen Mindestplatz hinter der Mauer ein, damit sich diese drehen können. Setzen Sie die Knebel ein und ziehen Sie sie fest.



Achtung: In Schritt 3 müssen alle SECHS mitgelieferten Schrauben am Chassis befestigt werden, um die korrekte Tragfähigkeit zu gewährleisten!

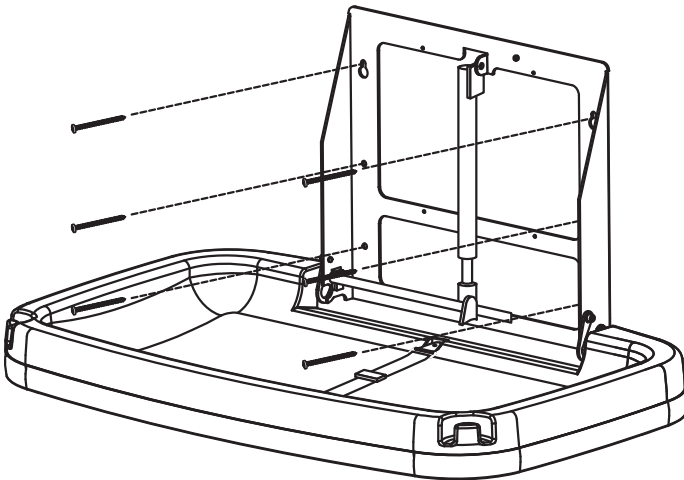
Die oberen zwei Schrauben an $42\frac{1}{4}$ Zoll (1,07 m) (Zur Erfüllung der ADA-Höhenanforderungen)
ADA

Boden

MONTAGEANLEITUNG

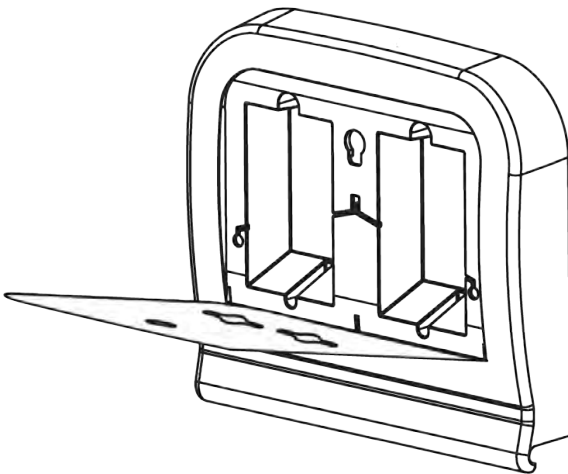
Schritt 3. Montageauflage und Chassis

Schrauben Sie zwei der Montageschrauben in die vorgebohrten Löcher, wobei die Schrauben ca. ¼ Zoll (6,35 mm) herausragen sollten, sodass die Befestigungslöcher leicht über die Schraubenköpfe geschoben werden können. Bringen Sie das Chassis über den Schrauben an, wie in der Abbildung dargestellt. Sobald Sie das Produkt mithilfe der Befestigungslöcher angebracht haben, stellen Sie sicher, dass es horizontal ist. Ziehen Sie die oberen zwei Schrauben an, sodass diese bündig an der Wand anliegen. Markieren und bohren Sie in den unteren Öffnungen vier weitere Löcher vor. Befestigen Sie die restlichen vier Schrauben und vier Unterlegscheiben und vervollständigen Sie die Montage von Auflage und Befestigungsteil. Alle SECHS Schrauben und vier Unterlegscheiben müssen am Chassis befestigt sein.



Schritt 4. Montage des Auflagenspenders

Stellen Sie sicher, dass der Spender keinen Schaden aufweist. Entsperren Sie ihn mithilfe des Schlüssels und öffnen Sie den Deckel des Spenders. Dadurch werden die Montagelöcher zugänglich. Gleichen Sie die Montagelöcher des Spenders mit denen des Chassis ab und befestigen Sie ihn mithilfe der vier mitgelieferten Schrauben. Machen Sie die Tür zu und verschließen Sie sie.



Schritt 5. Montageabschluss

Reinigen Sie Ihren Arbeitsbereich und prüfen Sie das Produkt, um sicherzustellen, dass es sich leicht öffnen und schließen lässt. Geben Sie das Bedienpersonalpaket und den Schlüssel an den Gebäudemanager weiter. Ersatzteile sowie zusätzliche Auflagen sind von Ihrem örtlichen Vertriebshändler oder von Koala unter 888-733-3456 bzw. +1-303-539-8300 erhältlich.

