



RUBINETTO DOCCIA ANTIBLOCCAGGIO INSTALLAZIONE ATTRAVERSO PARETE

Articolo	Item	
DE747214	DE747214	 
KIT DOCCIA TEMPORIZZATA ATTRAVERSO PARETE <ul style="list-style-type: none"> Kit doccia temporizzata a parete attraverso parete: Valvola di controllo tempo TEMPOSTOP M1 / 2 "per alimentazione di acqua fredda o premiscelata. Sistema antibloccaggio volontario : flusso si apre solo quando il pulsante è premuto e rilasciato. Flusso ~ 15 sec. Portata 6 lpm a 3 bar. Soffione tondo cromato a prova di manomissione con ugello resistente alle incrostazioni e regolazione automatica della portata. Corpo in ottone massiccio. Fissaggi a scomparsa e dado antirotazione. Le barre filettate possono essere tagliate su misura. Per pareti ≤ 200m. Garanzia sulle parti meccaniche interne 10 anni 	TROUGH THE WALL TIME FLOW SHOWER VALVE <ul style="list-style-type: none"> Cross wall time flow shower kit: TEMPOSTOP M1/2" time flow valve for mixed water supply. AB system: flow only when the push button is released. Time flow ~15 sec. Flow rate 6 lpm at 3 bar. Chrome-plated, tamperproof ROUND shower head with scale-resistant nozzles and automatic flow rate regulation. Solid brass body. Concealed fixings and anti-rotating nut. Threaded rods can be cut-to-size. For walls ≤ 200 mm. 10-year warranty. 	



VANTAGGI



Mai acqua stagnante manutenzione in locale tecnico senza entrare nella cella.



Installazione dietro parete, antivandalo, **SISTEMA ANTIBLOCCAGGIO PULSANTE** massima sicurezza.




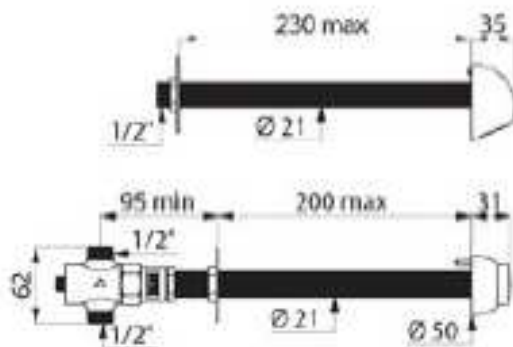
Meccanismo di temporizzazione testato per 500.000 utilizzi



Risparmio d'acqua dell' 80%

CARATTERISTICHE TECNICHE

RACCORDO INGRESSO	½" M
TECNOLOGIA	Temporizzato 15 sec
LUNGHEZZA COMANDO	Flusso 6 Litri/minuto
NORME	200 mm max.
GARANZIA *	



Misure, quote e specifiche non sono vincolanti e l'azienda si riserva di modificarle in qualunque momento anche senza preavviso. Non rilevare quote dai disegni