

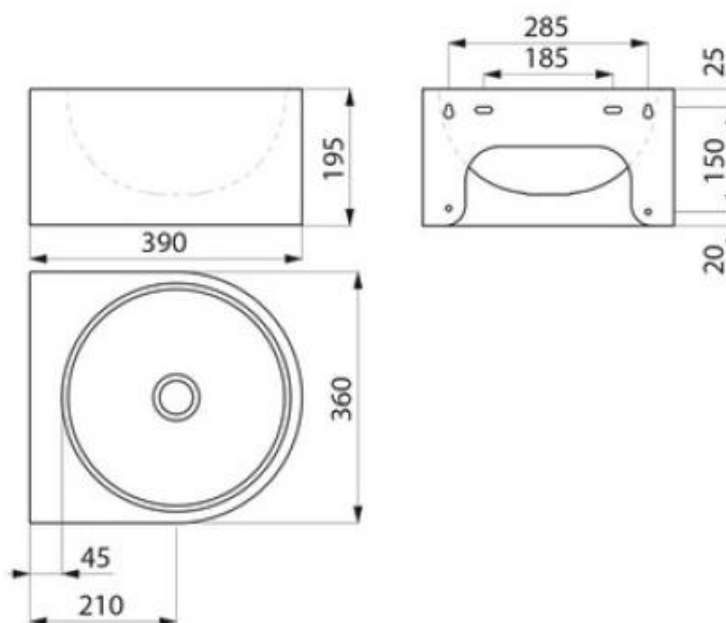
LAVABOFACIL 52/1 FISSAGGIO A PARETE

Articolo		Item	
SD 0211080015	SATINATO	SD 0211080015	SATINATO
SD 0211080115	LUCIDO	SD 0211080115	HIGH POLISH
<ul style="list-style-type: none"> Lavabo fissaggio sospeso a parete, acciaio inox, 1,2 mm di spessore Fissaggio al muro Senza foro rubinetteria di serie Senza foro troppo pieno di serie Satinato Con foro rubinetto Ø 35 su richiesta Peso 6,0 Kg. Dimensioni 360 x 390 millimetri Bacino diametro interno: 320 millimetri Design pulito e semplice. In acciaio inox Batteriostatico 304. bordi arrotondati per evitare lesioni. Fornito con piletta 1 ¼ Fornito con elementi di fissaggio. Conforme alla norma europea EN 14688. marchio CE. 		<ul style="list-style-type: none"> Stainless steel made, thickness 1,2mm Fixing to the wall Without tap hole as standard Without overflow hole as standard Satin Complete with drainage system With tap hole Ø 35mm on request Comply to European std. EN 14688 Weight 6,0 Kg. Wall-mounted washbasin, 360 x 390mm Basin internal diameter: 320mm Clean and simple design. Bacteriostatic 304 stainless steel. Rounded edges prevent injury. Supplied with 1 ¼" waste. Supplied with fixing elements. Complies with European standard EN 14688. CE marked. 	

Edoné
Linea BOCCHI

DELABIE

CE



Misure, quote e specifiche non sono vincolanti e l'azienda si riserva di modificarle in qualunque momento anche senza preavviso. Non rilevare quote dai disegni